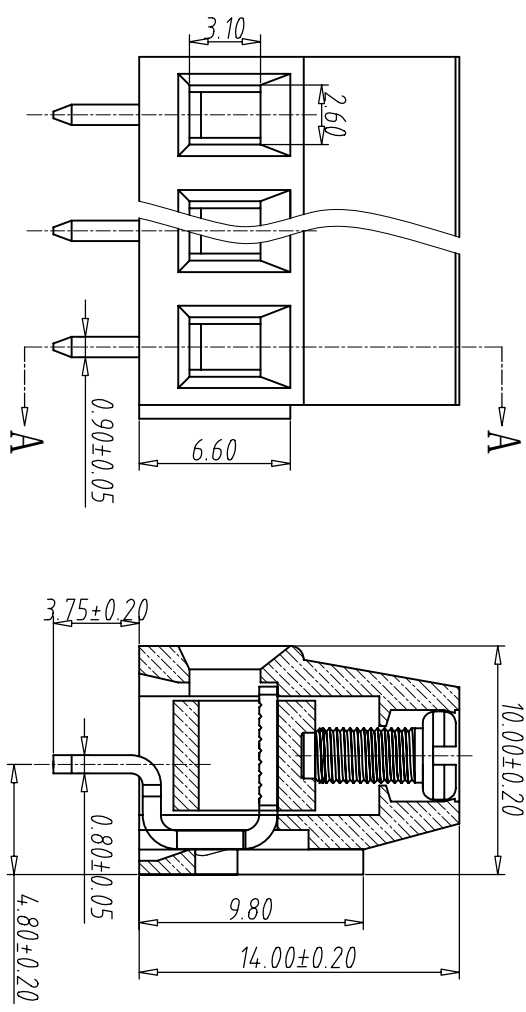
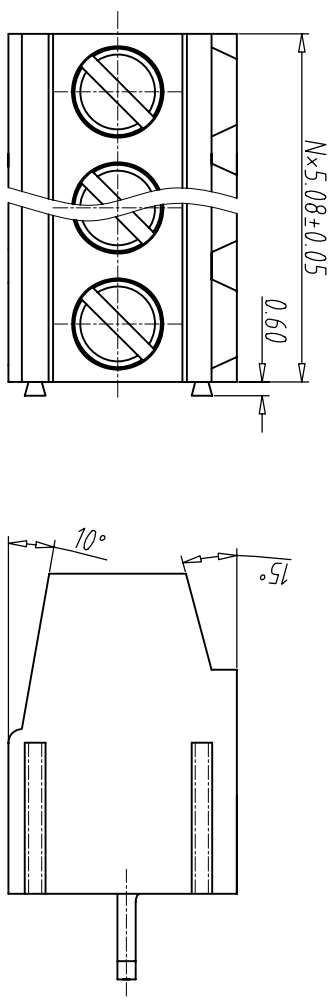
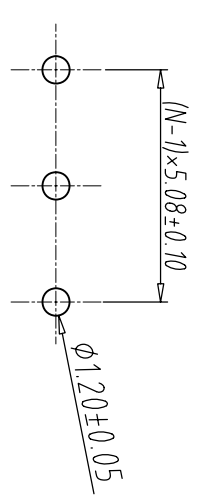


8	审核							
7	制图							
6	修改原因							
5	编号							



剖面图 A-A

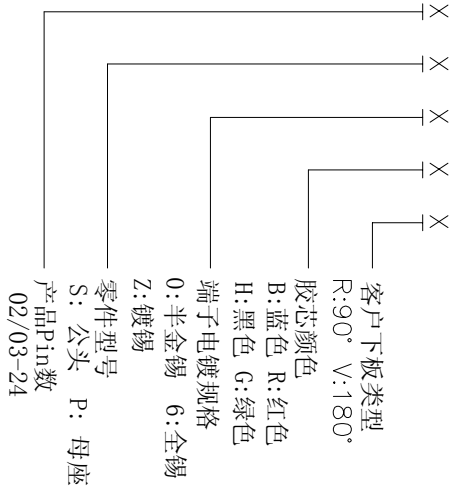


RECOMMEND PCB LAYOUT (TOLERANCE=±0.05)

螺旋质及电镀
 簧片 : M2.5, 钢, 镀锌
 触点材料 : 磷青铜, 镀镍
 塑件 : 黄铜, 镀镍
 : PA66, UL94V-0
温度性能
 瞬时温度 : -40° C+105° C
 : +250° C 5秒

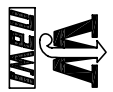
额定性能
 额定电压 : 300V
 额定电流 : 10A
 接触电阻 : 20mΩ
 绝缘电阻 : 5000MΩ\1000V
 耐电压 : AC2000V\1Min
 使用线径 : 24-12AWG 2.5mm²
 扭力距 : 0.4Nm (3.6lb.in)
 剥线长度 : 6-7mm

编码原则:
 WJ500V-



投影法

品名	欧式接线端子
间距	5.08MM
产品系列	WJ500V 系列
纸张尺寸	A4
单位	mm



尺寸公差:	角度公差:
X: ±0.20	X: ±2°
X: ±0.15	X: ±1.5°
X: ±0.10	.XX ±1°
XX	
图例	1\1
图页	1\1

8	审核							
7	制图							
6	修改原因							
5	编号							

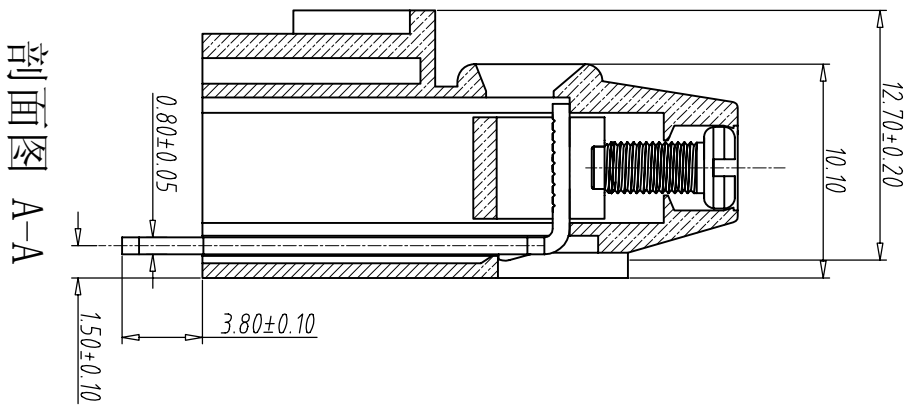
螺旋质及电镀
 簧片 : M2.5, 钢, 镀锌
 触点材料 : 磷青铜, 镀镍
 塑件 : 黄铜, 镀镍
 : PA66, UL94V-0

温度性能
 瞬时温度 : -40° C+105° C
 : +250° C 5秒

额定性能

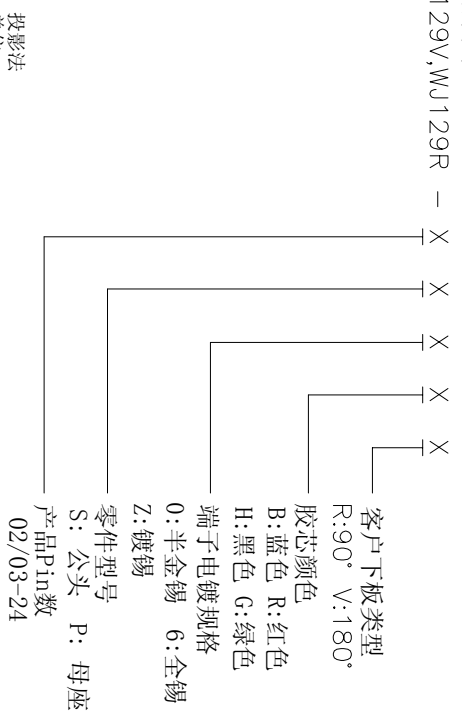
额定电流 : 300V
 接触电阻 : 10A
 绝缘电阻 : 20mΩ
 耐电压 : 5000MΩ\1000V
 使用线径 : AC2000V\1Min
 扭力距 : 24-12AWG 2.5mm²
 (3.61b. 1n)
 剥线长度 : 0.4Nm
 : 6-7mm

编码原则:
 WJ129V, WJ129R - X X X X X



剖面图 A-A

投影法



尺寸公差:

X.	±0.20	角度公差:	X.	±2°
X	±0.15		X	±1.5°
XX	±0.10		XX	±1°

图纸编号	1:1	图页	1\1
------	-----	----	-----

品名	欧式接线端子
间距	5.08MM
产品系列	WJ500H 系列



RECOMMEND PCB LAYOUT (TOLERANCE=±0.05)

