

编号	修改原因	制图	审核	核准

**材质及规格处理**

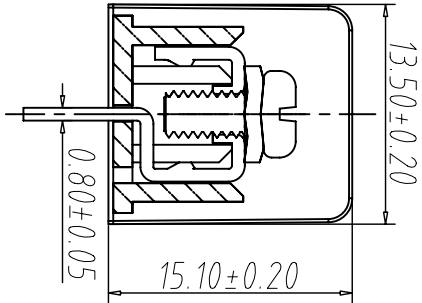
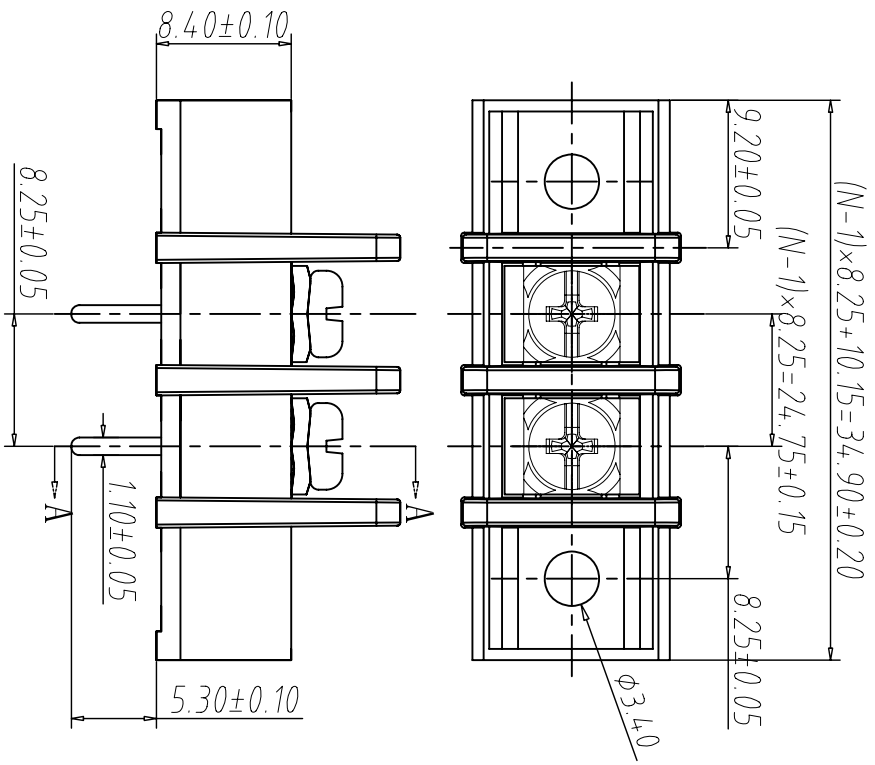
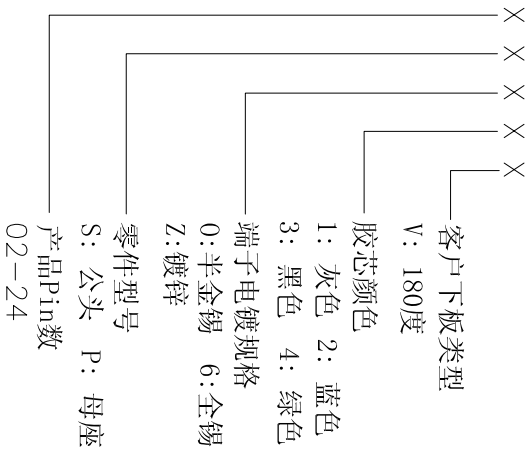
塑件: PA66 UL 94V-0  
 端子: 黄铜, 0.8厚 镀锡  
 螺丝: 钢, M3.5 镀镍

**性能**

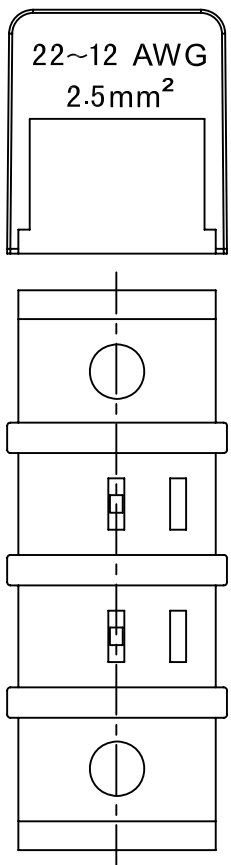
额定电压 300V  
 额定电流: 15A  
 使用温度: -40°C ~ +105°C  
 耐电压: AC2000V/Min  
 绝缘阻抗: 500MΩ /DC500V  
 适用线径: 22~14AWG 2.5mm<sup>2</sup>  
 最大锁紧扭力: 0.5N.m 4.4lb.in

**编码原则**

WJ25C-A - X X X X X



SECTION A-A



**尺寸公差:**

.X ±0.1  
 .XX ±0.05  
 .XXX ±0.01

**角度公差:**

.X ±2°  
 .X ±1.5°  
 .XX ±1°

投影法	品名	美: 日式接线端子 间距8.25mm
单位	mm	
纸张尺寸	A4	
产品系列	WJ35 系列	



宁波万基特高电子有限公司

NINGBO WANJITEGAO CO.LTD

图纸类型	客户图纸	图页	1\1
比例	1:1	图页	1\1
图纸编号			