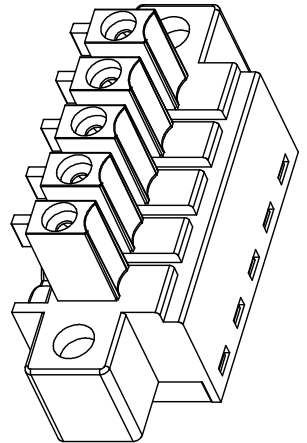


编号	修改原因	制图	审核	批准

- 材质及电镀
 - 螺丝: M2, 钢, 镀锌
 - 簧片: 磷青铜, 镀镍
 - 方块: 黄铜, 镀镍
 - 塑件: PA66 UL94V-0
- 机械性能
 - 温度范围: $-40^{\circ}\text{C} + 105^{\circ}\text{C}$
 - 瞬时温度: $+250^{\circ}\text{C}$ 5秒
- 电气性能
 - 额定电压: 300V
 - 额定电流: 8A
 - 接触电阻: $20\text{m}\Omega$
 - 绝缘电阻: $5000\text{M}\Omega / 1000\text{V}$
 - 耐电压: AC2000V\1min
 - 使用线径: 28-16AWG 1.5mm²



编码原则:
WJ15EDGKM-3.81 - X X X

- 胶芯颜色
 - 1: 灰色
 - 2: 蓝色
 - 3: 黑色
 - 4: 绿色
- 间距类型
 - 1: 单间距
 - 2: 双间距
- 产品Pin数
 - 02-24

尺寸公差:		角度公差:	
X.	± 0.20	X.	$\pm 2^{\circ}$
.X	± 0.15	.X	$\pm 1.5^{\circ}$
.XX	± 0.10	.XX	$\pm 1^{\circ}$
图纸类型	客户图纸		
比例	1:1	图页	1\1
图纸编号			

投影法	品名	插接式接线端子	
mm		3.81间距	
纸张尺寸	A4	产品系列	WJ15EDGKM系列