

1	2	3	4	5	6	7	8
编号	修改原因	制图	审核	批准			

• 材质及电镀

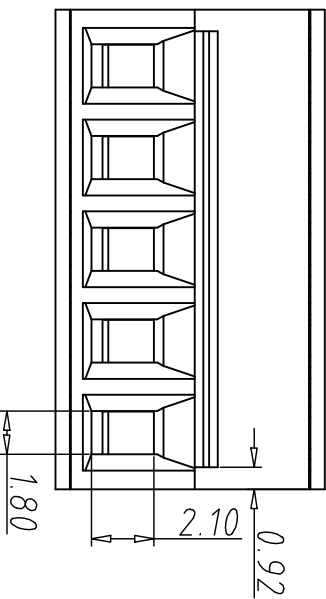
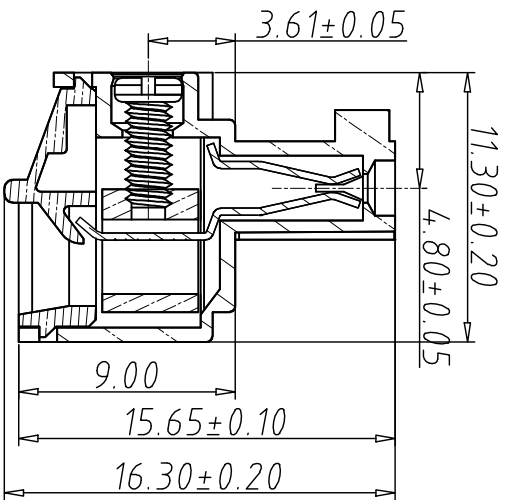
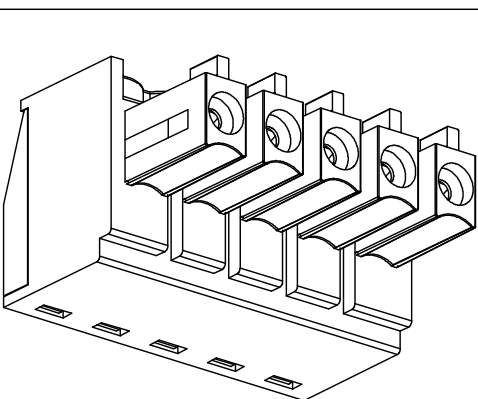
螺丝: M2, 钢, 镀锌  
 簧片: 磷青铜, 镀镍  
 方块: 黄铜, 镀镍  
 塑件: PA66 UL94V-0

• 机械性能

温度范围: -40° C+105° C  
 瞬时温度: +250° C 5秒

• 电气性能

额定电压: 300V  
 额定电流: 8A  
 接触电阻: 20mΩ  
 绝缘电阻: 5000MΩ\1000V  
 耐电压: AC2000V\1Min  
 使用线径: 28-16AWG 1.5mm<sup>2</sup>



编码原则:

WJ15EDGK-3.81 - X X X

胶芯颜色  
 1: 灰色  
 2: 蓝色  
 3: 黑色  
 4: 绿色  
 间距类型  
 1: 单间距  
 2: 双间距  
 产品Pin数  
 02-24

尺寸公差:

X. ±0.20  
 .X ±0.15  
 .XX ±0.10

角度公差:

X. ±2°  
 .X ±1.5°  
 .XX ±1°

投影法

单位 mm

纸张尺寸

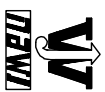
A4

品名

插拔式接线端子  
 3.81间距

产品系列

WJ15EDGK 系列



宁波康奈克斯电气有限公司  
 Ningbo Kangnex Electric Co., Ltd

图框编号

客户图纸

图页

比例

1:1

图框编号

1\1