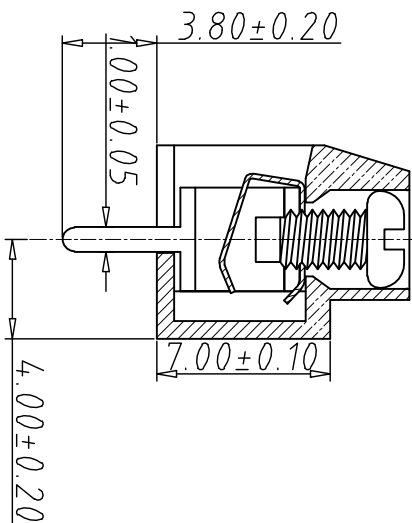
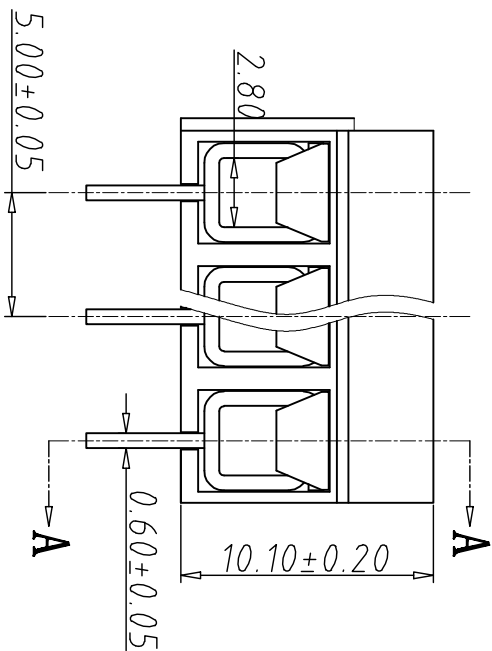
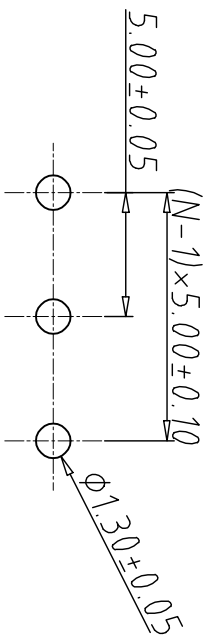


序号	修改原因	制图	审核	批准



剖面图 A-A



P.C.B. LAYOUT

- 材质及电镀  
 铜丝: W2.5, 钢, 镀锌  
 簧片: 不锈钢  
 触点材料: 黄铜, 镀锡  
 塑件: PA66, UL94V-0
- 机械性能  
 温度范围: -40° C+105° C  
 瞬时温度: +250° C 5秒
- 电气性能  
 额定电压: 300V  
 额定电流: 10A  
 接触电阻: 20mΩ  
 绝缘电阻: 5000MΩ\1000V  
 耐电压: AC2000V\1Min  
 使用线径: 24-14AWG 1.5mm<sup>2</sup>  
 扭力距: 0.4Nm (3.61lb.in)  
 剥线长度: 6-7mm

编码原则:

WJ126V - X X X X

- 客户下板类型  
R: 90° V: 180°
- 胶芯颜色  
2: 蓝色 3: 黑色  
4: 绿色 6: 红色
- 端子电镀规格  
0: 半金锡 6: 全锡
- Z: 镀锡
- 零件型号  
S: 公头 P: 母座
- 产品Pin数  
02/03/04-24

尺寸公差:

公差	角度公差:
X. ±0.20	X. ±2°
.X ±0.15	.X ±1.5°
.XX ±0.10	.XX ±1°

角度公差:

投影法	单位	纸样尺寸	品名
第一角	mm	A4	卧式接线端子 间距5.00MM

图纸类型: 客户图纸

比例	图页
1:1	1\1

图框编号

