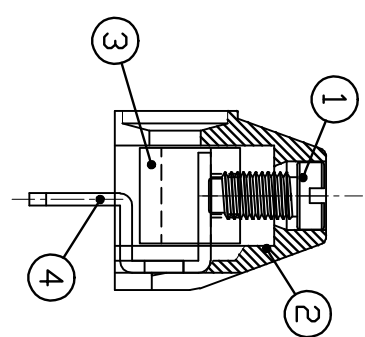
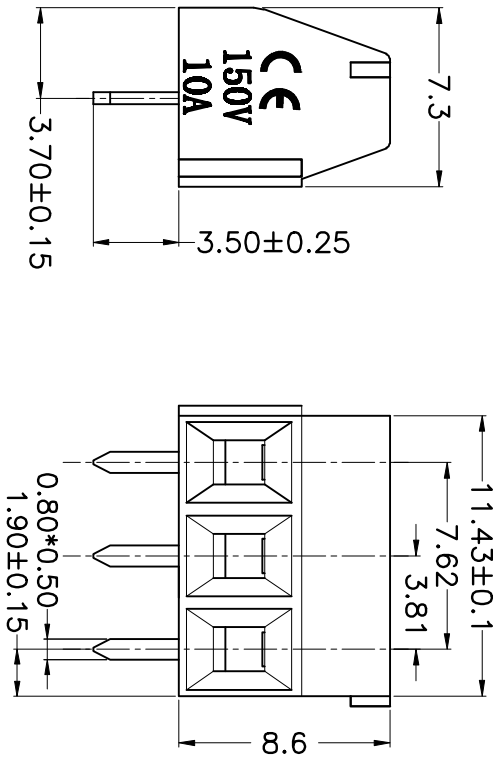
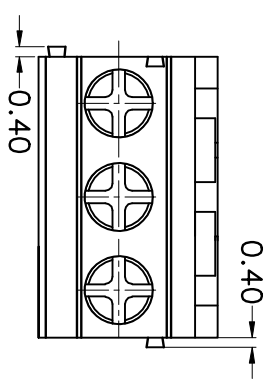


图号	修改原因	制图	审核	批准
A				



• 材质及电镀

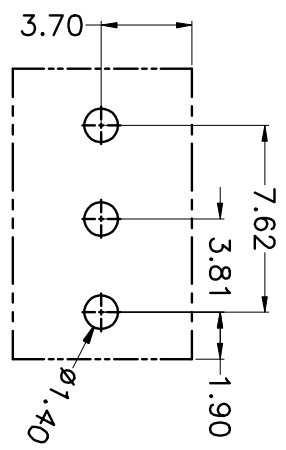
- ① 螺丝：M2.0 钢 镀锌
- ② 塑件：PA66 UL94V-0
- ③ 方块：黄铜 镀镍
- ④ 焊针：黄铜，镀锡

• 电气性能

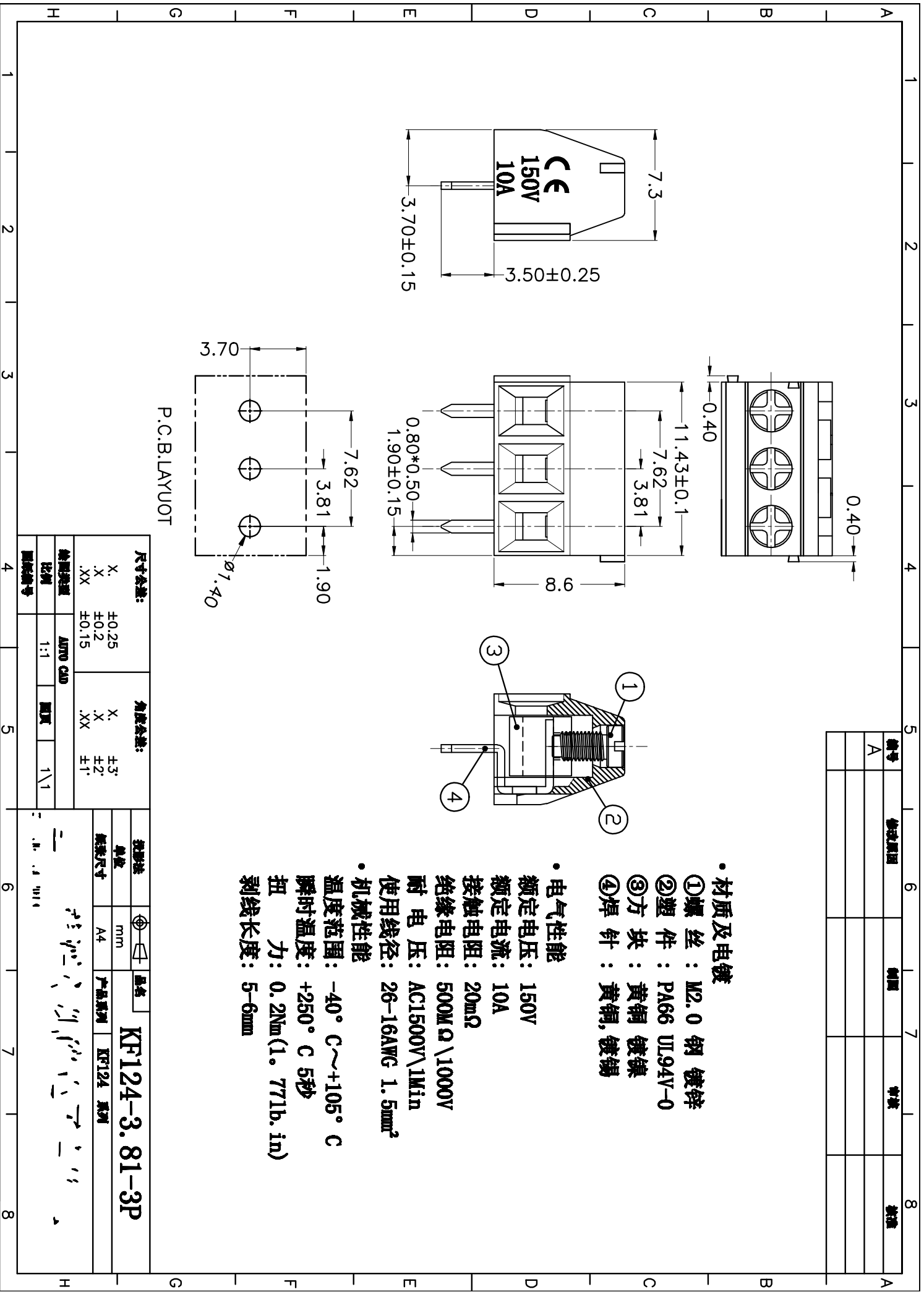
- 额定电压：150V
- 额定电流：10A
- 接触电阻：20mΩ
- 绝缘电阻：500MΩ\1000V
- 耐电压：AC1500V\1min
- 使用线径：26-16AWG 1.5mm²

• 机械性能

- 温度范围：-40° C~+105° C
- 瞬时温度：+250° C 5秒
- 扭力：0.2Nm(1.771b.in)
- 剥线长度：5-6mm



P.C.B.LAYOUT



尺寸公差：		角度公差：	
X, ±0.25	X, ±3°	X, ±0.15	X, ±1°
.XX ±0.15	.XX ±1°		
制图标准	AUTO CAD	图幅	1\1
比例	1:1	图框	
图框编号			
图例	mm	品名	KF124-3.81-3P
单位	mm	产品系列	KF124 系列
规格尺寸	A4		