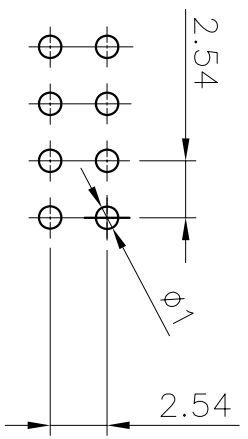
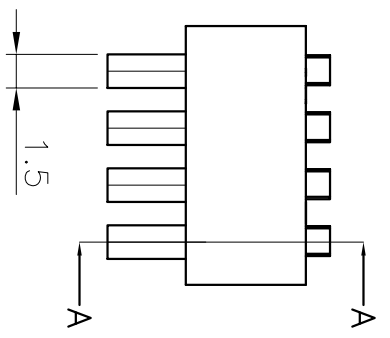
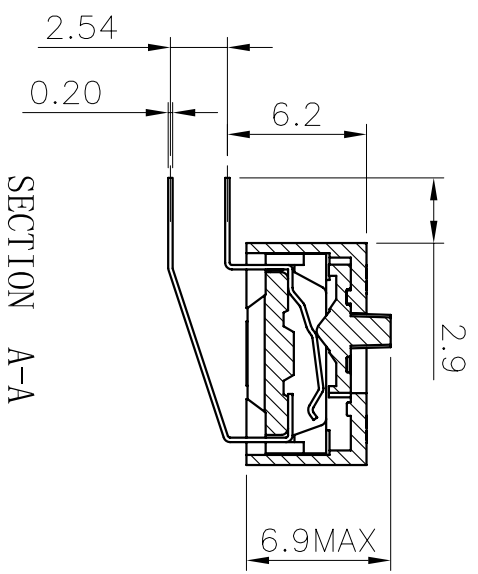
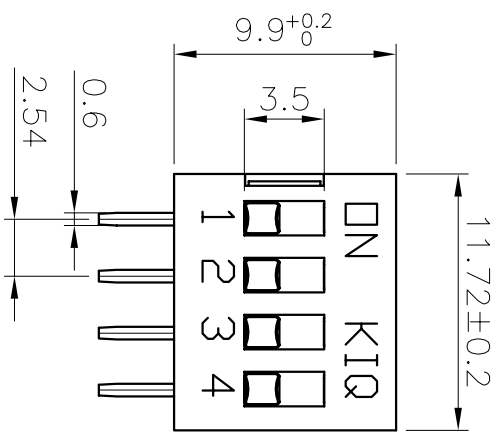


| | | | |
|----|------|--------------|----|
| 5 | 6 | 7 | 8 |
| 编号 | 修改原因 | 制图 | 审核 |
| A | 首发版本 | 刘晓波 10/06/20 | |
| | | | |
| | | | |
| | | | |



P. C. B LAYOUT

- 技术参数:**
- 一 机械特性**
1. 操作力: 单键开关最大操作力不大于8N
 2. 工作温度: -25°C~+70°C
 3. 储存温度: -40°C~+85°C
 4. 拔键行程: 2mm

- 二 电器特性**
1. 开关经常切换的额定电流: 25mA, 耐压24VDC
 2. 开关不经常切换的额定电流: 100mA, 耐压50VDC
 3. 接触电阻: 初始值最大50mΩ, 测试后最小100mΩ
 4. 绝缘电阻: 最小100MΩ, 500VDC
 5. 极限电容: 最大5pF
 6. 电气强度: 可承受基本正弦波形, 频率50HZ, 500VDC/1min的电气强度试验, 无闪烁或击穿现象
 7. 回路: 单接点单选择
 8. 电器寿命: 单键开关在电压24VDC与25mA之下测试, 拨动2000次以后仍能正常工作

- 三 焊接和清洗过程**
1. 在所有操作过程中, 请确保开关在“OFF”位置
 2. 波焊: 推荐焊锡温度在240°C, 最多20秒钟
 3. 手焊: 使用30瓦烙铁控制温度在270°C, 焊接时间大约2秒钟
 4. 清洗过程: 使用蒸气方式时, 温度不可超51°C

| | | | |
|-------|-----------------|-------|-------|
| 尺寸公差: | ±0.20 | 角度公差: | ±2° |
| X.X | ±0.15 | X.X | ±1° |
| .XX | ±0.10 | .XX | ±0.5° |
| 绘图类型 | AUTO CAD | 比例 | 1:1 |
| 比例 | 1:1 | 图页 | 1\1 |
| 图纸编号 | KQJS-DA-04-AZ01 | | |
| 投影法 | 第一角 | 品名 | DA-04 |
| 单位 | mm | 产品系列 | DA 系列 |
| 纸张尺寸 | A4 | | |