

## 承认书

## SPECIFICATION FOR APPROVAL

ROHS

客 户：  
\_\_\_\_\_

品 名 Part Name	LINE FILTER	
料 号 Model NO.	UU9. 8-YH150430	
客 户 料 号 Part NO.	0R2A203U9	
规格书编号 DocumentNO.	YH-150430	

请客户承认后回签本公司  
Please return one copy after approved

## 变更记录表

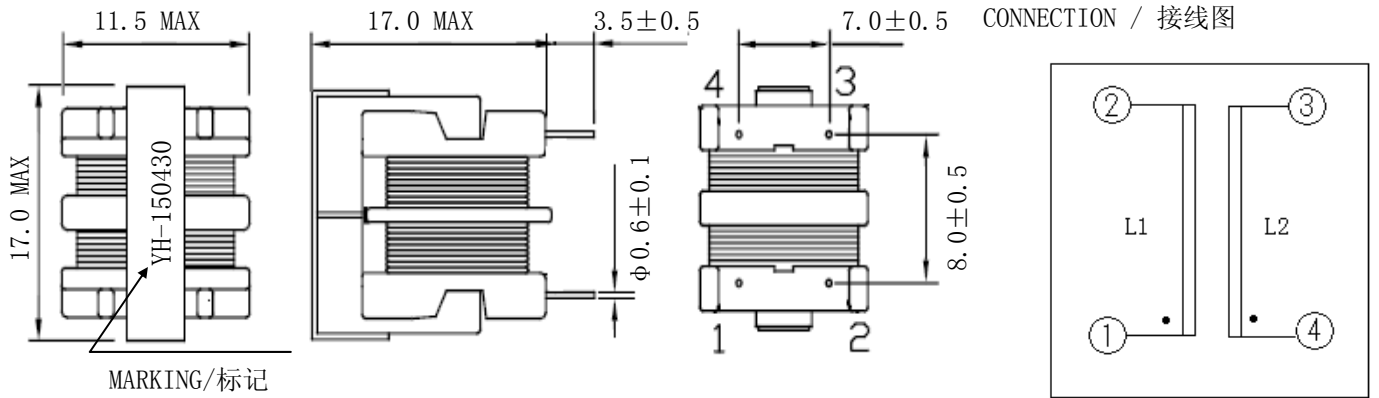
## Alter Record

版本 REV.	修改内容 Change Description	日期 Date	修改人 Drafted By	审核 Checked By	批准 Approved By
0	新版送样	2015-7-2			

广东风华高新科技股份有限公司  
FENGHUA ADVANCED TECHNOLOGY (HOLDING) CO., LTD.  
地址：广东省肇庆市风华路风华工业园 6 号楼 3  
楼 电感分公司  
Tel:0758-6923466  
Fax:0758-2223674-8014  
E-mail:dg@fenghua-yuehua.com

拟制 Designer	审核 Checker	批准 Approver
谭新霖	肖永斌	王青山

**1. DIMENSION AND WINDING / 卷线规格和外观尺寸图 [单位 mm]**



**2. WINDING SPEC. / 卷线规格**

WIRE / 线材	2UEW*F 0.20	
PIN / 端子	1--2	4--3
URNS / 圈数	140Ts (REF.)	140Ts (REF.)

VARNISH / 含浸品

**3. ELECTRICAL CHARACTERISTICS / 电气特性**

ITEM / 项目	PIN NO. / 测定端子	SPEC. / 规格	CONDITION · EQUIPMENT / 测定器 · 条件
INDUCTANCE 电感	1--2	20.0mH MIN	CH-1062A or EQUIVALENT (f=1kHz, 1V)
	4--3		
DC RESISTANCE 直流电阻	1--2	3.0Ω MAX	CH-502AC or EQUIVALENT (at 25°C)
	4--3		
INSULATION RESISTANCE 绝缘电阻	COIL-COIL	100MΩ MIN	CH-9053A or EQUIVALENT at DC500V
WITHSTAND VOLTAGE 耐电压	COIL-COIL	AC1.5kV 2S	CH-9053A or EQUIVALENT (CC=5mA)
	COIL-CORE	AC1.0kV 2S	

**4. MATERIAL LIST / 材料明细表**

ITEM / 项目	PIN NO. / 测定端子	SPEC. / 规格	CONDITION · EQUIPMENT / 测定器 · 条件	ITEM / 项目
1	BOBBIN 骨架	PHENOL 电木 T375J	SY-0901	E59481 (S)
			or EQUIVALENT	
2	CORE 磁芯	FERRITE 铁氧体	JPH-7 UU9.8 (镜面)	
			or EQUIVALENT	
3	WIRE 线材	POLYURETHANE COPPER 聚氨酯甲酸酯铜线	2UEW*F φ0.20mm	E194410
			or EQUIVALENT	
4	CLIP 夹子	STEEL 钢	UU9.8	
			or EQUIVALENT	
5	VARNISH 含浸液	EPOXY	1032	E213437
			or EQUIVALENT	

	<p>广东风华高新科技股份有限公司</p> <p>FENGHUA ADVANCED TECHNOLOGY (HOLDING) CO., LTD.</p>	MODEL NO. : UU9.8-YH150430
		PART NO. : 0R2A203U9
		PART NAME : LINE FILTER

DESIGNED: 谭新霖	CHECKED: 肖永斌	APPROVED: 王青山
---------------	--------------	---------------