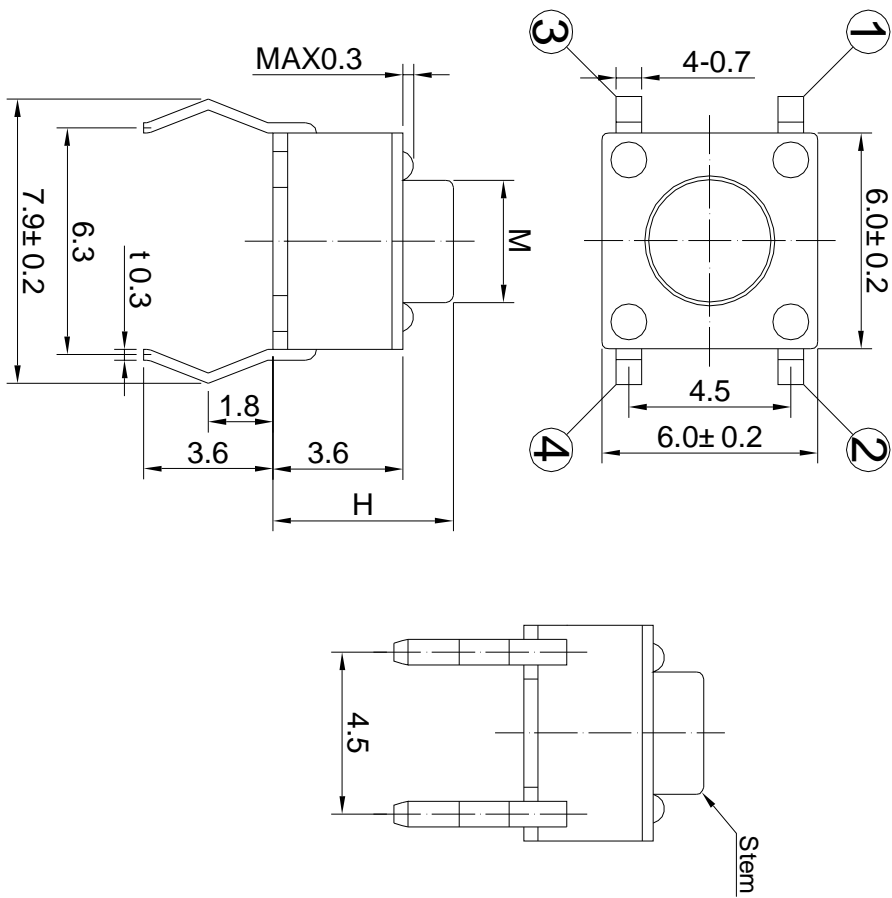


外形尺寸

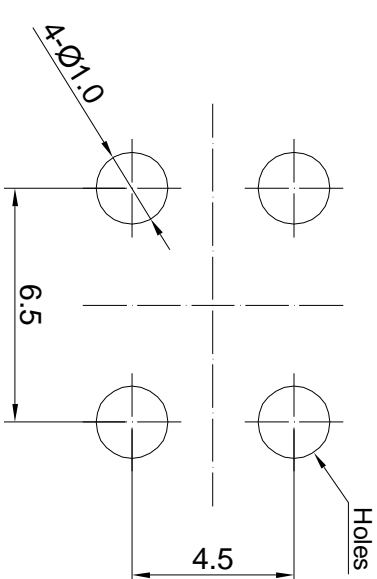


M	H
3.4	4.3
3.4	5.5
3.4	5.0
3.3	6.0
3.3	9.5
3.0	10.0
3.0	16.0

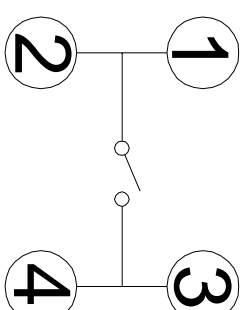
Unit:mm

www.ciodin.com

PCB基板尺寸



端子/外观



CIODIN

碩方

