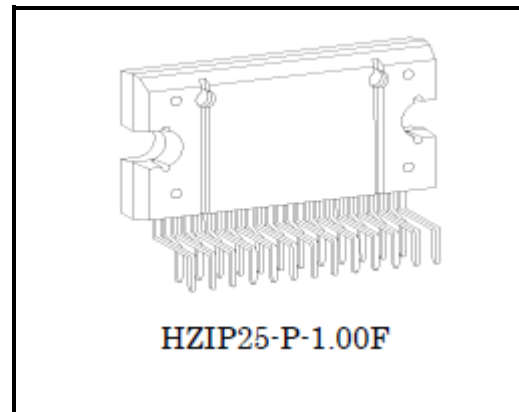


## THB6032MQ

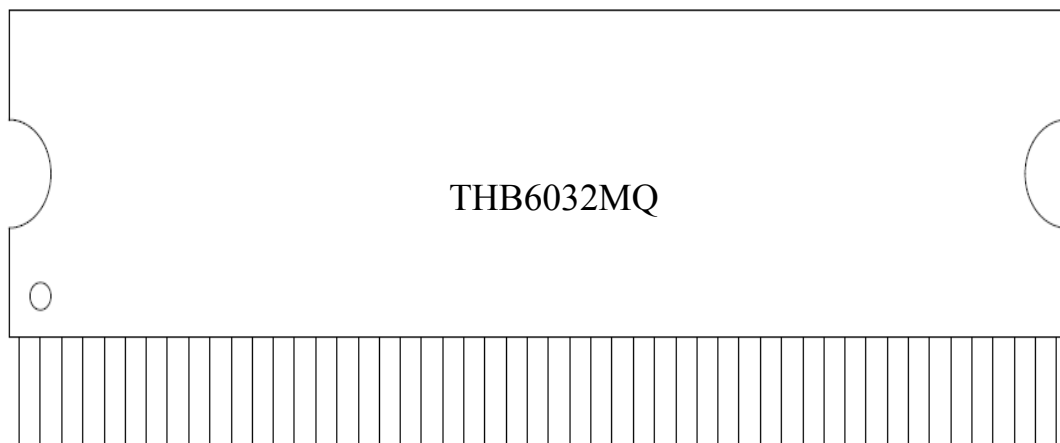
### 两相混合式步进电机驱动芯片

#### 一、特性：

- 双全桥 MOSFET 驱动
- 高耐压 50VDC，大电流 4.0A（峰值）
- 多种细分可选（1、1/2、1/8、1/16、1/32）
- 自动衰减方式
- 内置温度保护及过流保护



#### 二、管脚图：



VCC  
NC  
D\_MODE0  
NC  
GND  
VREF  
OSCM  
CW/CCW  
D\_MODE1  
D\_MODE2  
CLK  
ENABLE  
RESET  
GND  
NC  
RS\_A  
OUT\_A+  
GND  
OUT\_A-  
GND  
OUT\_B-  
GND  
OUT\_B+  
RS\_B  
VM

## 三、管脚说明：

管脚 编号	符号	功 能 描 述
1	VCC	内部 5V 电源滤波端
2	NC	空脚
3	D_MODE_0	细分数选择端（详见附表）
4	NC	空脚
5	GND	电源地线
6	Vref	电流设定端
7	OSCM	斩波频率控制端
8	CW/CCW	电机正反转控制端
9	D_MODE_1	细分数选择端（详见附表）
10	D_MODE_2	细分数选择端（详见附表）
11	CLK	脉冲输入端
12	ENABLE	使能端
13	RESET	复位端
14	GND	电源地线
15	NC	空脚
16	RS_A	A 相电流检测端（应连接大功率检测电阻）
17	OUT_A+	A 相功率桥输出端 1
18	GND	电源地线
19	OUT_A-	A 相功率桥输出端 2
20	GND	电源地线
21	OUT_B-	B 相功率桥输出端 2
22	GND	电源地线
23	OUT_B+	B 相功率桥输出端 1
24	RS_B	B 相电流检测端（应连接大功率检测电阻）
25	VM	电机驱动电源输入端

## 四、电器参数:

## 最高额定值 Absolute Maximum Ratings (Ta = 25° C)

Characteristics	Symbol	Rating	Unit
最高电源输入电压值	VM	50	V
最大输出值	VOUT	50	V
最大电流输出值	IOUT	4.0	A
最高逻辑输入电压	VIN	6.0	V
Vref 最高输入电压	Vref	5.0	V
功耗	PD	3.2	W
工作环境温度	Topr	-20 to 85	° C
保存环境温度	Tstg	-55 to 150	° C
最高结点温度	Tj(max)	150	° C

## 正常运行参数范围 Operating Range (Ta = -30 to 85° C)

Characteristics	Symbol	Min	Type	Max	Unit
电源输入电压	VM	10	24	47	V
电流输出	IOUT	--	3.0	3.7	A
逻辑输入电压	VINH	2.0		5.5	V
	VINL	0		0.8	V
Vref电流设置	Vref	0		3.6	V
CLK最大识别频率	Fclk			100	KHz
斩波频率范围	Fchop	40.0	100.0	150	KHz

电器特性 Electrical Characteristics (Ta = 25° C, V<sub>DD</sub> = 5 V, V<sub>M</sub> = 24 V)

参数		符号	测试条件	最小	典型	最大	单位
逻辑输入电压	高	V <sub>IN (H)</sub>	逻辑信号输入电平	2.0	—	5.5	V
	低	V <sub>IN (L)</sub>		-0.2	—	0.8	
输入电流		I <sub>IN (H)</sub>	V <sub>IN</sub> = 3.3 V	—	33		μA
		I <sub>IN (L)</sub>	V <sub>IN</sub> = 0 V	—	—	1	
静态功耗		I <sub>M1</sub>	输出开路, 待机	—	2	3.5	mA
		I <sub>M2</sub>	输出开路, ENABLE: L	—	3.5	5.5	
		I <sub>M3</sub>	输出开路, ENABLE: H	—	5.5	7	
导通电阻		Ron <sub>H</sub> + Ron <sub>L</sub>		—	0.49	0.6	Ω

## 五、使用说明

### 1. 细分设置

D_MODE0	D_MODE1	D_MODE2	选项
L	L	L	待机 STANDBY
L	L	H	FULL STEP
L	H	L	1/2 STEP (A)
L	H	H	1/4 STEP
H	L	L	1/2 STEP (B)
H	L	H	1/8 STEP
H	H	L	1/16 STEP
H	H	H	1/32 STEP

### 2. Vref: 电流设定端

调整此端电压即可设定驱动电流值，其计算公式如下：

$$I_{OUT} = V_{ref}/5 \div R_S (\Omega)$$

当V<sub>ref</sub>为3V，R<sub>s</sub>为0.5Ω（2W）时，

$$I_{OUT}=3/5 \div 0.5 = 1.2A$$

### 3. 斩波频率计算公式

$$F_{\text{OSCM}} = 1 / \{ 0.56 \times C \times (R1 + 500) \}$$

$$F_{\text{chop}} = F_{\text{OSCM}} / 16$$

$$\text{当 } C = 270\text{PF}, R1 = 5.1\text{K}$$

$$F_{\text{OSCM}} = 1 / \{ 0.56 \times 270 \times 10^{-12} \times (5100 + 500) \} \Rightarrow 1.18 \text{ MHz}$$

$$F_{\text{chop}} = 1.18 / 16 \Rightarrow \text{大约为 } 70 \text{ KHz}$$

### 4. CLK: 脉冲输入端 (参见下表)

-0.2V—VDD 方波, 脉冲频率最高 100KHz

### 5. CW/CCW: 电机正反转控制端 (参见下表)

CW/CCW 为低电平时, 电机正转

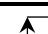
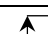
CW/CCW 为高电平时, 电机反转

### 6. RESTER: 复位端 (参见下表)

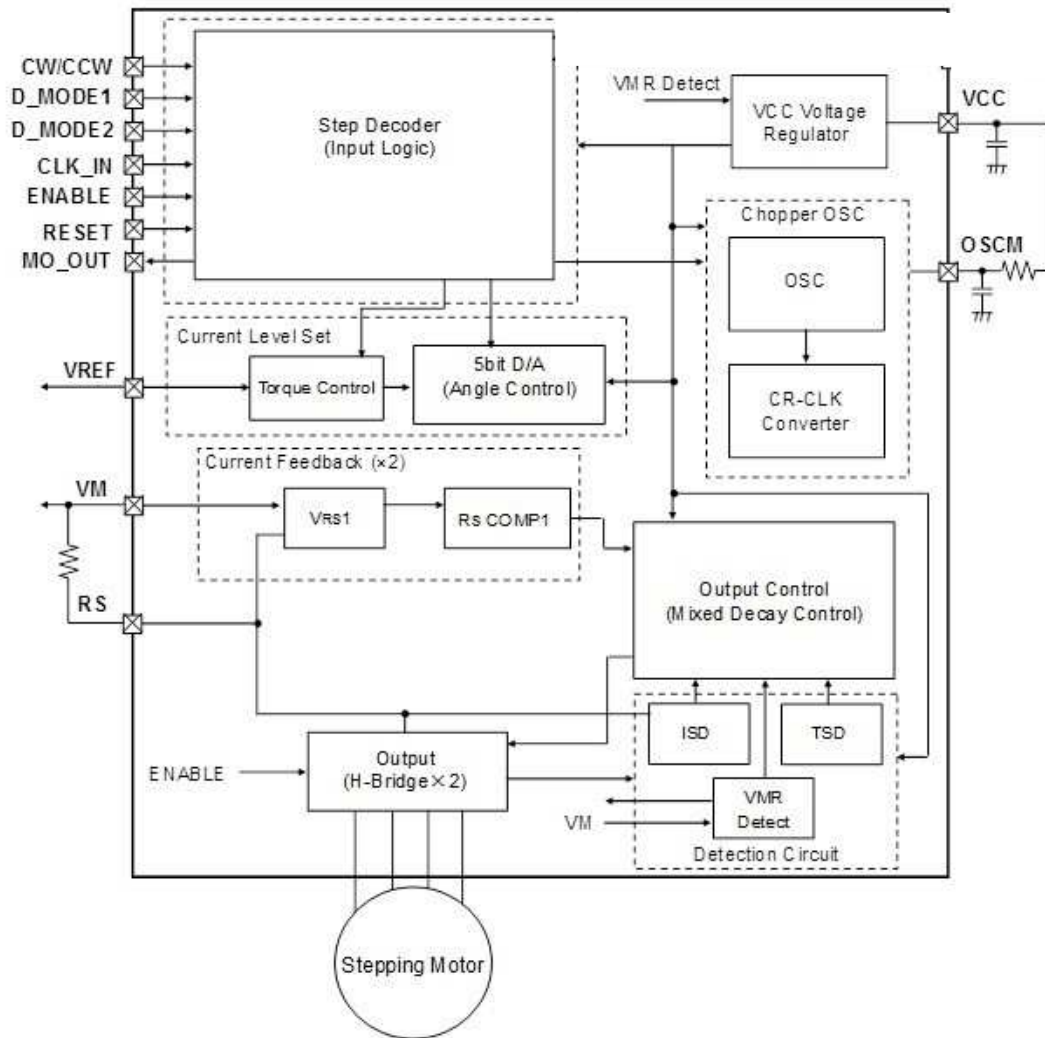
当 RESTER 为高电平时, 芯片复位, 低电平时, 芯片工作

### 7. ENABLE: 使能端 (参见下表)

ENABLE 为高电平时, 芯片工作, 为低电平时, 芯片输出全为 0

输入端				输出模式
CLK	CW/CCW	RESET	ENABLE	
	L	L	H	正转
	H	L	H	反转
X	X	H	H	初始模式
X	X	X	L	Z

六、参考电路图



## 七、封装尺寸 Package Dimensions

Weight: 7.7 g (typ.)

