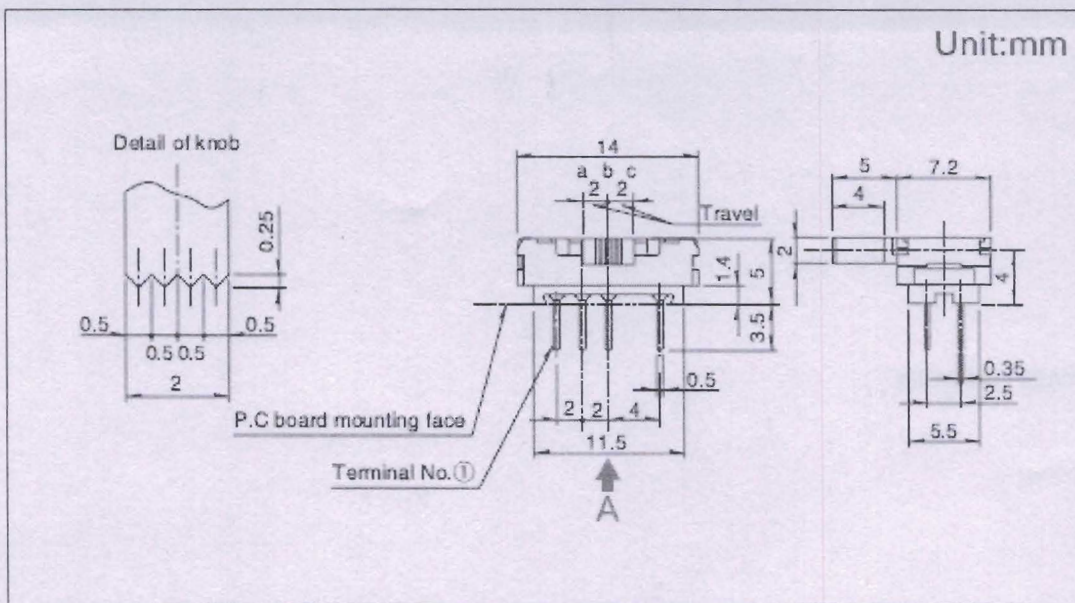


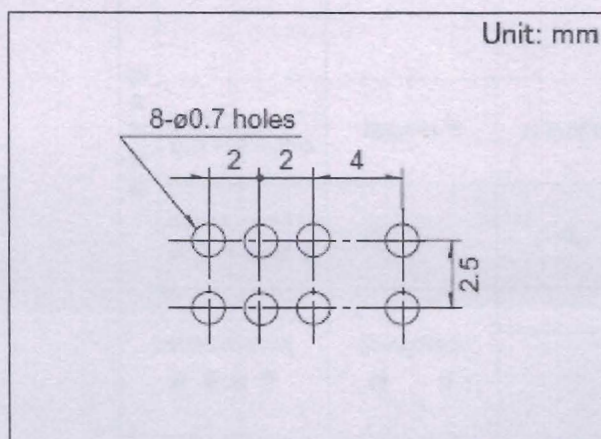
5.0(H)mm, 2.0mm行程型 SSSS9系列

行程	2mm		
操作部方向	Horizontal		
操作部长度	4mm		
电路数	2		
接点数	3		
动作力	a, c → b 2±1N b → a, c 3±1.5N		
安装方法	Standard		
切换时限	Not specified		
焊接方法	Manual, Dip		
使用温度范围	-40°C to +85°C		
最大额定/最小额定(电阻负载)	0.1A 12V DC/1mA 5V DC		
电性能	接触电阻 (初期/寿命后)	30mΩ max./80mΩ max.	
	绝缘电阻	100MΩ min. 500V DC	
	耐电压	500V AC for 1 minute	
机械性能	端子强度	3N for 1 minute	
	操作部强度	操作方向	30N
		拉引方向	10N
耐久性能	无负载寿命	10,000 cycles 60mΩ max.	
	负载寿命(最大额定负载)	10,000 cycles 80mΩ max.	
耐环境性能	耐寒性能	-40°C 500h	
	耐热性能	85°C 500h	
	耐湿性能	60°C, 90 to 95%RH 500h	
最小订货单位(pcs.)	日本	800	
	出口	4,000	

外形图

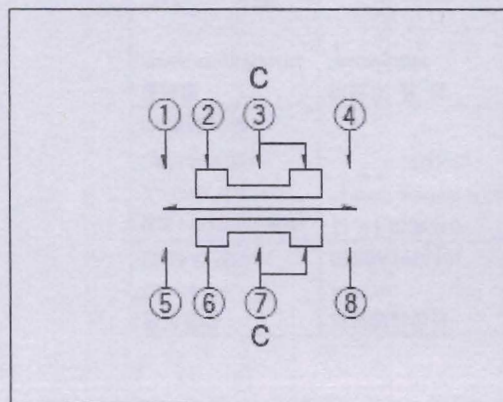


安装孔尺寸图



自A方向看。

电路图



包装规格

散装

包装数(pcs.)	1箱/日本	800
-----------	-------	-----

	1箱/出口包装	4,000
--	---------	-------

出口包装箱尺寸(mm)	400 × 270 × 290
-------------	-----------------

焊接条件

浸焊方式的参考举例

项目	预热温度	120°C max.
	预热温度时间	60s max.
浸焊	焊接温度	260±5°C
	焊接浸渍时间	5+0/-1s (2 times)

手工焊接方式的参考举例

焊接温度	350±10°C
焊接时间	3s max.

表示本系列共通的注释。

1. 本产品目录中产品的颜色, 与实物的颜色有所差异。
2. 请以最小订购单位的N(整数)倍来订货。
3. 还有上述产品一览以外的产品, 需要时, 请向本公司营业部门询问。
4. 汽车用时, 请进行洽谈。