

深圳市顺翔诺电子有限公司

承认书

客户名称：**LC0001**

客户料号：**SMNR4018 系列**

产品名称：**功率电感**

产品料号：**SMNR4018-系列**

客户承认

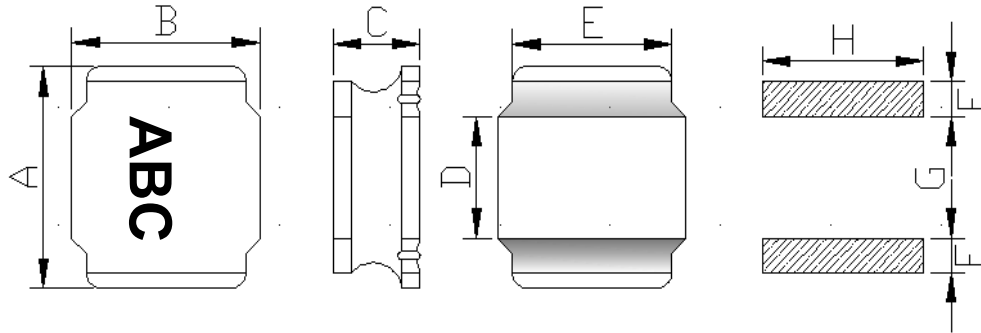
承认后请签回,如下订单后未签回, 视作默认, 谢谢您的合作

发行日期	文件编号
2017-10-08	SXN-WI-2930

编制	审核	批准

深圳市顺翔诺电子有限公司	文件编号	SXN-WI-2930	发行日期	2017-10-08
	版次	A	生效日期	2017-10-08
SMNR4018 承认书	修订次数	0	页码	2 / 5

外形尺寸：(单位：mm)



A	B	C	D	E	F	G	H
4.0 ± 0.2	4.0 ± 0.2	2.0 Max	2.1Ref.	3.3Typ.	0.95Typ.	2.1Ref.	3.3Typ.

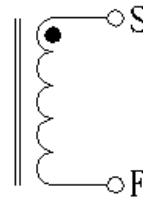
(2) 电气特性：

电感量 L	1-220uH	测试条件	100KHz/0.25V	(3) 测试仪器： HP4287A ■ TH2817C ■ TH2817B/1773 ■ HK502BC ■ CH1062
直流电阻 (DCR)	0.045-4 Ω	测试条件		
电流 (IDC)	L(4.5-0.03A) ≥ 0A × 70%	测试条件	100KHz/0.25V	
Q 值		测试条件		
		测试条件		

(3) 材料：

- 1: 铁芯: DR 4*4*1.65 B=2.0 F=0.59
- 2: 铜线: 2UEW H
- 3: 磁粉: E-500AH (胶水) + FSC4 (合金粉)

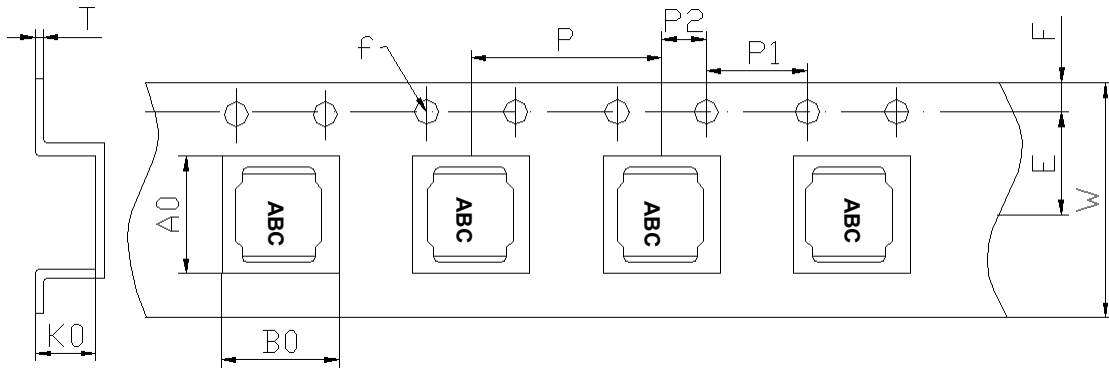
(4) 电性图：



注意事项：	修改记录：
1: 包装:3000PCS/REEL.	1:
2: 黑色印字	2:
3: 产品包装需用冷封带	3:
4:	4:
5:	5:

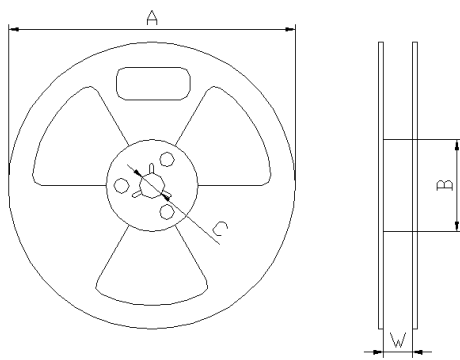
深圳市顺翔诺电子有限公司	文件编号	SXN-WI-2930	发行日期	2017-10-08
	版次	A	生效日期	2017-10-08
SMNR4018 承认书	修订次数	0	页码	3 / 5

5. 载带尺寸：(单位：mm)



Series	A0	B0	W	E	F	φ f
	4.3±0.1	4.3±0.1	12.0±0.3	5.5±0.1	1.75±0.1	1.5±0.1
SMNR4018	P	P1	P2	K0	T	
	8.0±0.1	4.0±0.1	2.0±0.1	2.1±0.1	0.3±0.1	

6. 带盘尺寸：(单位：mm)



A	330±0.5
B	100±0.5
C	13.5±0.5
W	12.5±0.5

7. 包装数量：

快递	项目	数量 (PCS)	尺寸规格 (mm)	送货	项目	数量 (PCS)	尺寸规格 (mm)
	盘	3000	13"		盘	3000	13"
	内盒	12000	340*65*340		内盒	12000	340*65*340
	外箱	24000	360*360*160		外箱	48000	360*285*360

注意事项：

- 1: 载带前空格留 25PCS, 后空格留 25PCS.
- 2: 冷封上盖带

深圳市顺翔诺电子有限公司	文件编号	SXN-WI-2930	发行日期	2017-10-08
	版次	A	生效日期	2017-10-08
SMNR4018 承认书	修订次数	0	页码	4 / 5

物料清单

序号	物料名称	供应商	物料规格	备注
1	磁芯	CY	DR 4X4X1.65 B=2.0 F=0.59	
		YL	DR 4X4X1.65 B=2.0 F=0.59	
2	铜线	TPY	2UEWH P180	
		YLSL	G1 P180	
3	锡	QD	99.7Sn 0.3Cu	
4	上盖带	JC	宽度 9.3mm	冷封带
5	卷盘	JC	13 寸盘	
6	载带	JC	SR4018 透明/3000PCS 盘	
7	磁粉	CH	E-500AH (胶水) + FSC4(合金粉)	
8				
9				
10				
11				
12				
13				
14				
15				
16				
17				
18				
19				
20				

深圳市顺翔诺电子有限公司	文件编号	SRD-WI-2930	发行日期	2017-10-08
	版次	A	生效日期	2017-10-08
SMNR4018-系列 样品承认书	修订次数	0	页码	5 / 5

产品料号	电感量 (uH)	测试频率 (KHz)/ V	直流电阻 max.(Ω)	额定电流 (A)	线径 (φ /mm)	圈数 (参考值)
SMNR4018-1R0N	1.0	100/0.25	0.0299	4.50		
SMNR4018-1R5N	1.5	100/0.25	0.0429	3.35		
SMNR4018-1R8N	1.8	100/0.25	0.0495	3.10		
SMNR4018-2R0N	2.0	100/0.25	0.0535	2.90		
SMNR4018-2R2M	2.2	100/0.25	0.0572	2.70		
SMNR4018-3R3M	3.3	100/0.25	0.091	2.45		
SMNR4018-4R7M	4.7	100/0.25	0.117	1.70		
SMNR4018-5R6M	5.6	100/0.25	0.133	1.60		
SMNR4018-6R8M	6.8	100/0.25	0.161	1.45		
SMNR4018-8R2M	8.2	100/0.25	0.205	1.38		
SMNR4018-100M	10	100/0.25	0.26	1.30		
SMNR4018-150M	15	100/0.25	0.348	0.94		
SMNR4018-220M	22	100/0.25	0.507	0.80		
SMNR4018-330M	33	100/0.25	0.728	0.65		
SMNR4018-470M	47	100/0.25	0.982	0.57		
SMNR4018-680M	68	100/0.25	1.300	0.47		
SMNR4018-101M	100	100/0.25	2.800	0.08		
SMNR4018-121M	120	100/0.25	3.600	0.058		
SMNR4018-151M	220	100/0.25	4.100	0.042		

*注意：公差范围(N±30% M±20% K±10%) 测试仪 HB4291B 502BC CH1062
TH2817B TH2817C