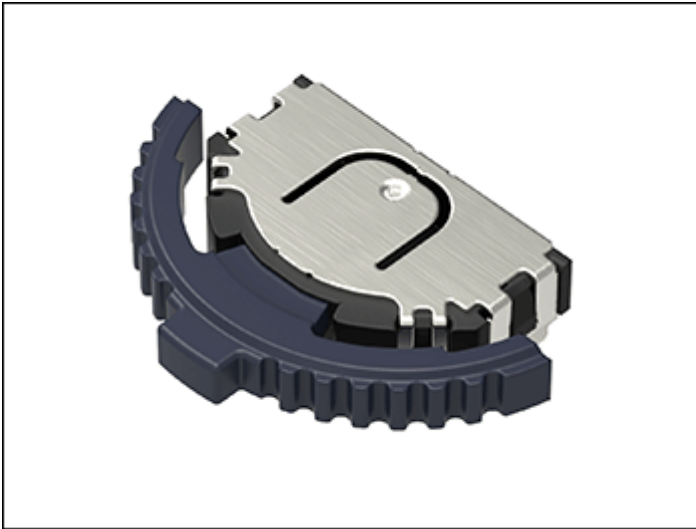


操作杆和按动操作型开关 SLLB5系列

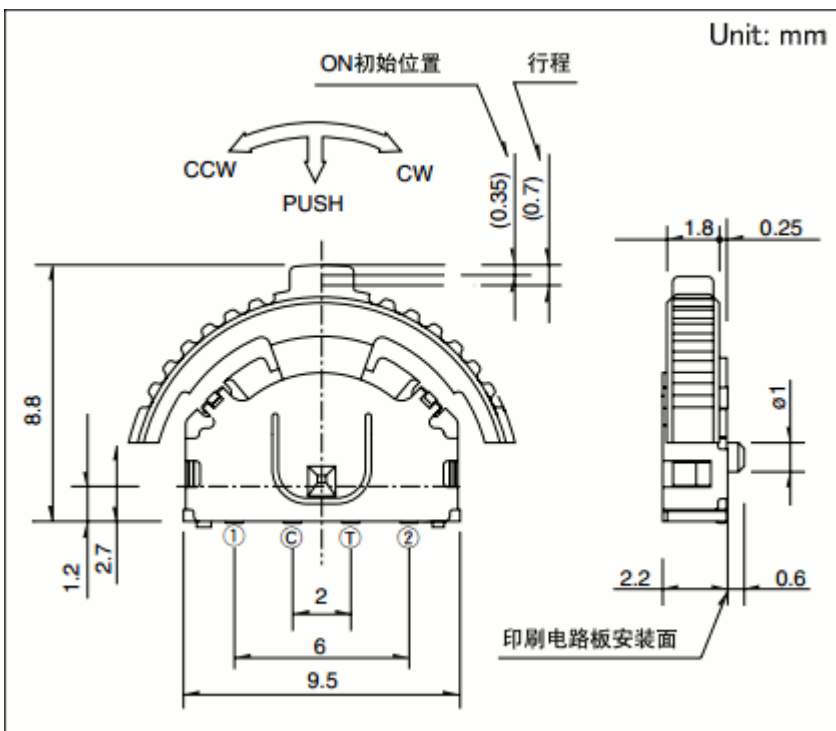
产品编号	SLLB510100		
操作轴数	1轴		
轴材质	树脂		
操作部形状	旋钮一体		
按动ON开关 (8方向)	有		
动作力	操纵杆部	0.65±0.3N	
	推按部	2.5±1N	
行程 (中心按动)	0.7mm		
定位销	有		
接触电阻	1Ω max.		
使用温度范围	-10℃ to +60℃		
最大额定/最小额定(电阻负载)	10mA 5V DC/50μA 3V DC		
电性能	输出电压	1mA 5V DC (电阻负载)时1V以下	
			
	方向分辨率	2方向	
	绝缘电阻	100MΩ min. 100V DC	
	耐电压	100V AC for 1 minute	
机械性能	端子强度	3N for 1 minute	
	操作部强度	推拉方向	50N
		动作方向	10N
耐久性能	负载	100,000 cycles	

	无负载	100,000 cycles(10mA 5V DC)
耐环境性能	耐寒性能	-20±2℃ for 96h
	耐热性能	85±2℃ for 96h
	耐湿性能	40±2℃, 90 to 95%RH for 96h
最小订货单位(pcs.)	日本	1,500
	出口	6,000

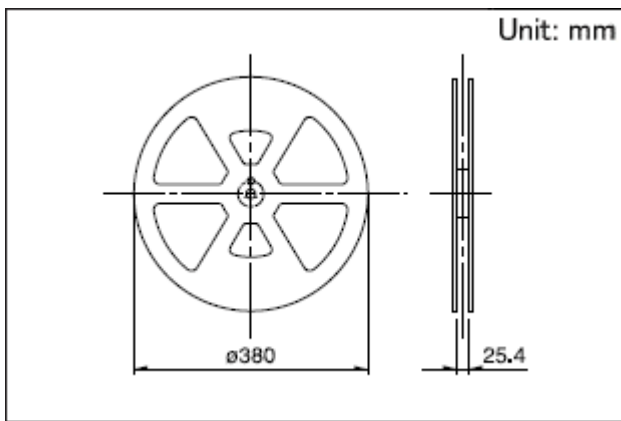
照片



外形图



焊接处尺寸图



捆包数(pcs.)	1卷	1,500
	1箱/日本	3,000
	1箱/出口包装	6,000
载带宽度(mm)	24	
出口包装箱尺寸(mm)	428×413×172	

焊接条件

回流方式的参考举例

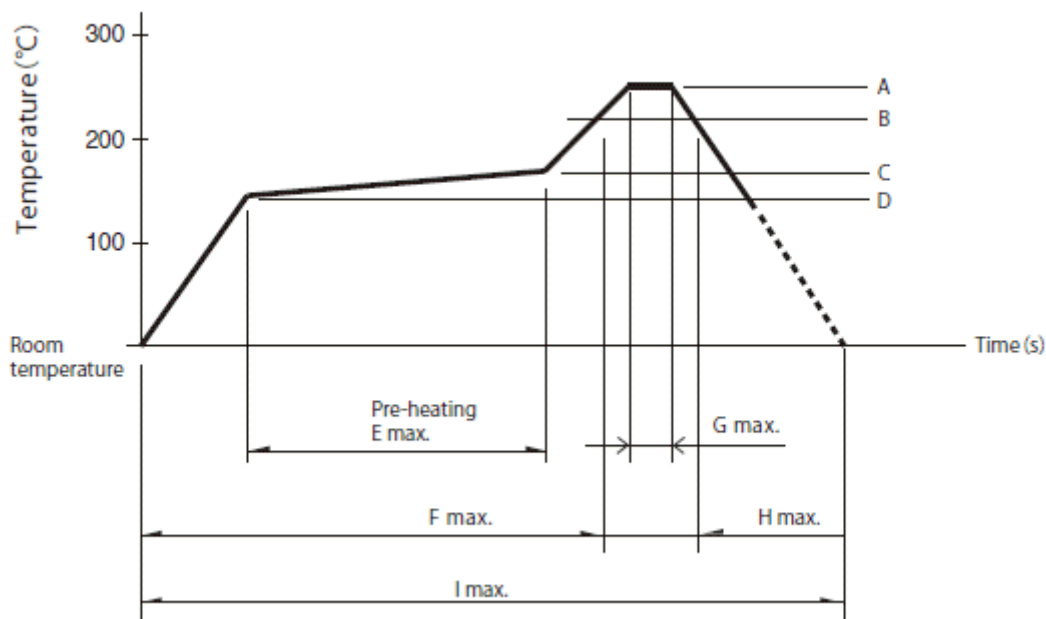
1. 加热方式

远红外线加热的上下加热方式。

2. 温度测量方式用

φ0.1~φ0.2的CA(K)或CC(T)测量。位置在焊连接部(铜箔面)测量。固定方式采用耐热胶带。

3. 温度分布



A	B	C	D	E	F	G	H	I	回流焊次数
250°C	230°C	150°C	150°C	-	2 min.	-	30s	-	1 time

- (1) 上述条件，为印刷电路板的零部件贴装面上的温度，根据电路板的材质，大小，厚度等，电路板温度和开关表面温度会有很大的不同，关于开关表面温度，也请在上述条件内使用。
- (2) 根据回流槽的种类，条件稍有不同，请事先充分进行确认之后使用。

手工焊接方式的参考举例

烙铁头温度	350±5℃
焊接时间	3s max.
焊接次数	1 time

表示本系列共通的注释。

1. 本产品目录中产品的颜色，与实物的颜色有所差异。
2. 关于载带品的试制数量，请以最小订货单位（1卷，1箱）的N倍订货。
3. 还有上述产品一览以外的产品，需要时，请向本公司营业部门询问。
4. 汽车用时，请进行洽谈。