

内置高压MOSFET、高PFC、高恒流精度、非隔离LED照明驱动芯片

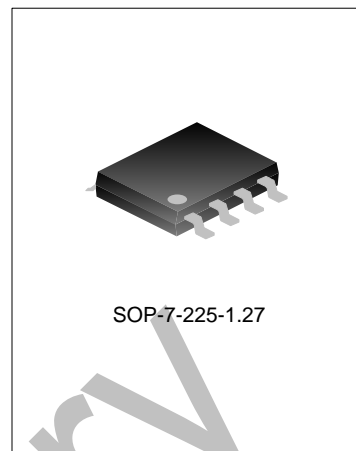
描述

SD692XS 是一款专用于非隔离 LED 驱动的控制芯片，外围应用采取浮地 Buck 架构，内置 600V 高压功率 MOSFET。在该架构下，芯片采样电感电流进入内部，并利用内部误差放大器形成闭环反馈网络，从而达到高恒流精度和高输入/输出调整率。同时，芯片自带 PFC 控制，自动实现全电压范围高 PF 值。芯片的临界导通模式减小开关损耗，提高系统转换效率。

SD692XS 内部集成各种保护功能，包括输出开路保护，输出短路保护，逐周期过流保护，过温保护等。

SD692XS 同时内置 VCC 稳压管，可允许外围无辅助绕组工作且输出电压范围最大化。

SD692XS 具有超低的启动电流和工作电流，可在全电压输入范围内（85VAC~265VAC）高效驱动高亮度 LED。



应用

- ◆ 球泡灯
- ◆ T5/T8 LED 灯具
- ◆ 各式 LED 照明应用场合

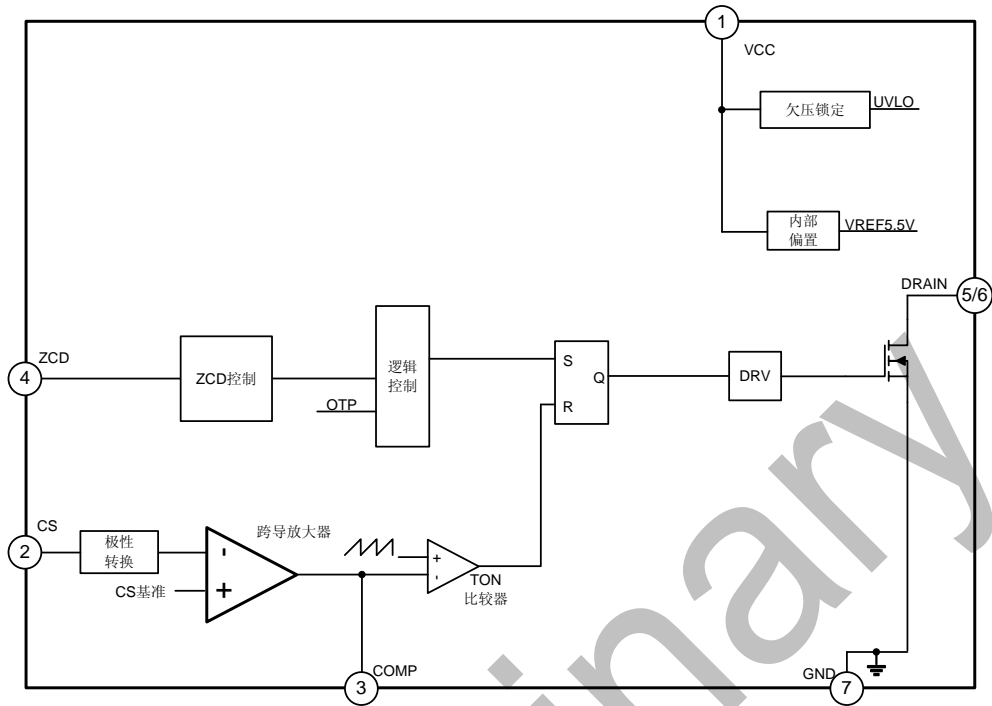
特性

- ◆ 恒流控制模式（专利）
- ◆ 内置 600V 高压功率 MOSFET
- ◆ 精确恒定电流 ($\leq \pm 3\%$) 供给 LED
- ◆ 全电压输入范围 $PF > 0.9$
- ◆ 临界导通模式
- ◆ LED 短路保护
- ◆ LED 开路保护
- ◆ VCC 欠压保护
- ◆ VCC 钳位管内置
- ◆ 过温保护
- ◆ 过电流保护

产品规格分类

产品名称	封装形式	材料	包装
SD6921STR	SOP-7-225-1.27	无卤	编带
SD6922STR	SOP-7-225-1.27	无卤	编带
SD6924ASTR	SOP-7-225-1.27	无卤	编带
SD6924STR	SOP-7-225-1.27	无卤	编带

内部框图



极限参数

参数	符号	参数范围	单位
漏栅电压 (RGS=1MW)	V_{DGR}	600	V
栅源电压	V_{GS}	± 30	V
漏端电流 脉冲 ^{注1}	SD6921S	4.0	A
	SD6922S	8.0	
	SD6924AS	10.0	
	SD6924S	12.0	
漏端连续电流 ($T_{amb}=25^{\circ}C$)	SD6921S	1.0	A
	SD6922S	2.0	
	SD6924AS	3.0	
	SD6924S	3.0	
电源电压 ^{注2}	V_{CC}	-0.3~24	V
反馈电压	V_{ZCD}	-0.3~6.5	V
采样端电压	V_{CS}	-6.5~6.5	V
COMP端电压	V_{COMP}	-0.3~6.5	V
DRAIN端电压	V_{DRAIN}	-0.3~600	V
结温范围	T_j	-40~150	$^{\circ}C$
存储温度范围	T_s	-55~150	$^{\circ}C$

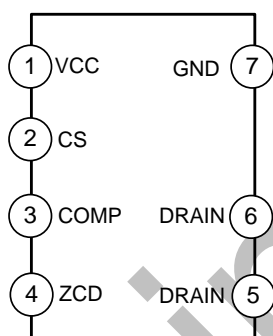
注：1. 脉冲宽度由最大结温决定；
2. 流入VCC电流不超过3mA。

电气参数 (除非特别说明, $V_{CC}=16V$, $T_{amb}=25^{\circ}C$)

参数名称	符号	测试条件	最小值	典型值	最大值	单位	
工作电压	V_{CC}		10	16	19	V	
钳位电压	$V_{CCCLAMP}$	$I_{VCC}=1mA$	20	22	24	V	
UVLO VH	$UVLO_H$		15	16.8	18.6	V	
UVLO VL	$UVLO_L$		7	8	9	V	
启动电流	I_{START}	启动前, $V_{CC}=15V$	0	1	10	μA	
保护电流	I_{PRO}	启动后, 无开关波形	750	1050	1350	μA	
电压反馈部分							
ZCD 过压检测电压	ZCD_{OVP}	调高 ZCD 直至电路保护	4	4.2	4.4	V	
ZCD 过压检测延时			--	1400	--	ns	
ZCD 过零检测 VL			--	0.1	--	V	
ZCD 过零检测 VH			--	0.3	--	V	
ZCD 短路检测电压	ZCD_{SL}		--	0.5	--	V	
运放部分							
跨导放大器输入基准电压	CS_{REF}		162	167	172	mV	
COMP 高钳位电压			--	3.2	--	V	
CS 峰值保护电压			--	1000	--	mV	
控制时间参数							
最大导通时间	$T_{ON,MAX}$	$V_{COMP}=3.2V$	--	35	--	μs	
最小导通时间	$T_{ON,MIN}$	$V_{COMP}=0V$	650	900	1150	ns	
最大关断时间	$T_{OFF,MAX}$		--	90	--	μs	
最小关断时间	$T_{OFF,MIN}$		--	3	--	μs	
最大开关频率	F_{MAX}		--	120	--	KHz	
高压 MOSFET							
静态漏源 导通电阻	SD6921S	$R_{DS(ON)}$	$V_{GS}=10V, I_D=0.1A$	--	7.3	8.4	Ω
	SD6922S			--	4	4.7	
	SD6924AS			--	2.1	2.5	
	SD6924S			--	1.8	2.2	
零栅压 漏端电流	SD6921S	I_{DSS}	$V_{DS}=600V, V_{GS}=0V$	--	--	1.0	μA
	SD6922S			--	--	1.0	
	SD6924AS			--	--	1.0	
	SD6924S			--	--	1.0	
栅源漏电流	SD6921S	I_{GSS}	$V_{GS}=\pm 30V, V_{DS}=0V$	--	--	± 100	nA
	SD6922S			--	--	± 100	
	SD6924AS			--	--	± 100	
	SD6924S			--	--	± 100	

参数名称		符号	测试条件	最小值	典型值	最大值	单位
漏源耐压	SD6921S	BV _{DSS}	V _{GS} =0V, I _D =50uA	600	650	--	V
	SD6922S			600	650	--	
	SD6924AS			500	550	--	
	SD6924S			600	650	--	
温度特性							
过温保护		T _{SD}		--	150	--	°C
过温解除		T _{RECOVERY}		--	130	--	°C

管脚排列图



管脚描述

管脚编号	管脚名称	I/O	功能描述
1	VCC	POWER	电源
2	CS	I/O	采样电流
3	COMP	O	跨导放大器输出，外接一积分电容到地。
4	ZCD	I	过零检测输入
5,6	DRAIN	O	功率管漏端输出
7	GND	GND	地。

功能描述

SD692XS是一款利用BUCK原理搭建的非隔离LED照明驱动芯片。以下是对芯片各功能的具体描述。

启动控制

SD692XS 的启动电流很低，因此可以快速启动。外部启动电路可以采用较大的启动电阻。VCC 端具有欠压保护功能，开启/关断电压阈值设定在 16.8V 和 8V。迟滞特性确保启动期间输入电容能给芯片正常供电。启动完成且输出电压上升到一定程度后，输出端可通过齐纳管降压对 VCC 进行充电。

VCC 稳压管内置

芯片内部 VCC 管脚内置一稳压管，当输出电压反馈到 VCC 端超过 22V 时，仍将 VCC 维持在 22V，这样就允许外

围无辅助绕组工作时，输出电压范围可以最大化。

临界导通模式

芯片采用检测电感电流过零来开通 MOSFET 开关。电感电流过零点可通过 ZCD 电压来判断。ZCD 电压可通过辅助绕组或电阻分压检测。

当电感电流过零时，ZCD 管脚电压会下降，芯片检测其下降沿，实现过零开通 MOSFET 开关。临界导通模式有利于减小开关损耗，提高系统转换效率。

恒流精度控制

芯片采样电感电流，利用内部误差放大器形成闭环反馈网络，从而得到高恒流精度和高负载调整率。

CS 电压和 167mV 基准电压进入跨导放大器进行误差放大，并通过外部 Comp 电容积分。Comp 端电压控制外部功率管导通时间，调整输出电流。

电流检测和前沿消隐

芯片具有逐周期限流保护功能，当 CS 电压超过一定值时，芯片关断外部 MOSFET 开关，系统仍保持正常工作，下个周期外部 MOSFET 正常开启。

在前沿消隐时间内，限流比较器是不工作的，MOSFET 开关在这段时间内是保持导通状态的。

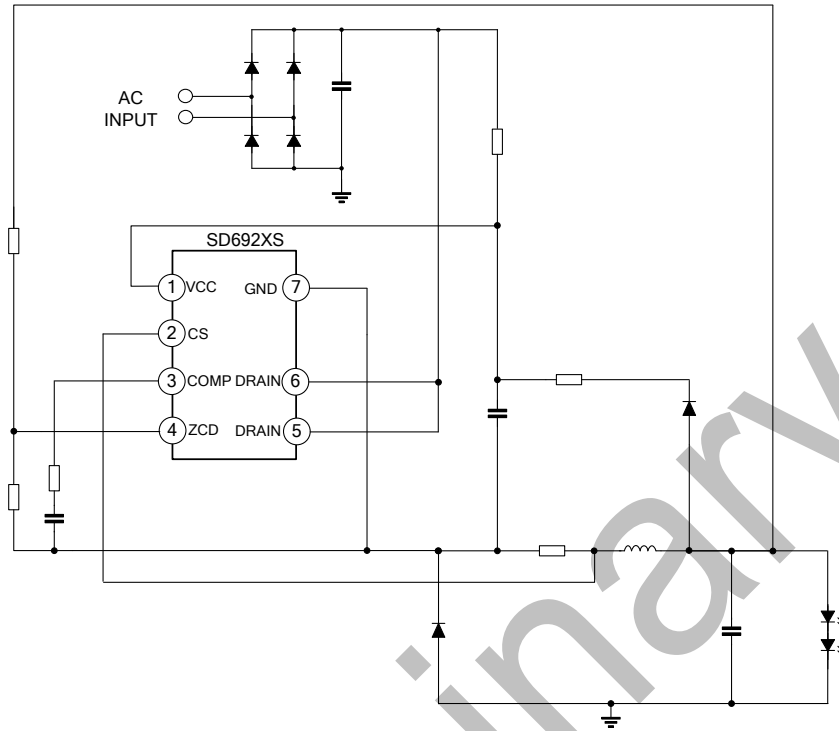
输出过压保护

输出电压通过电阻分压输入 ZCD 管脚。当 ZCD 电压超过过载保护电压阈值 4.2V 时，进入输出过压保护状态，MOSFET 开关截止，系统将重新启动。

输出短路保护

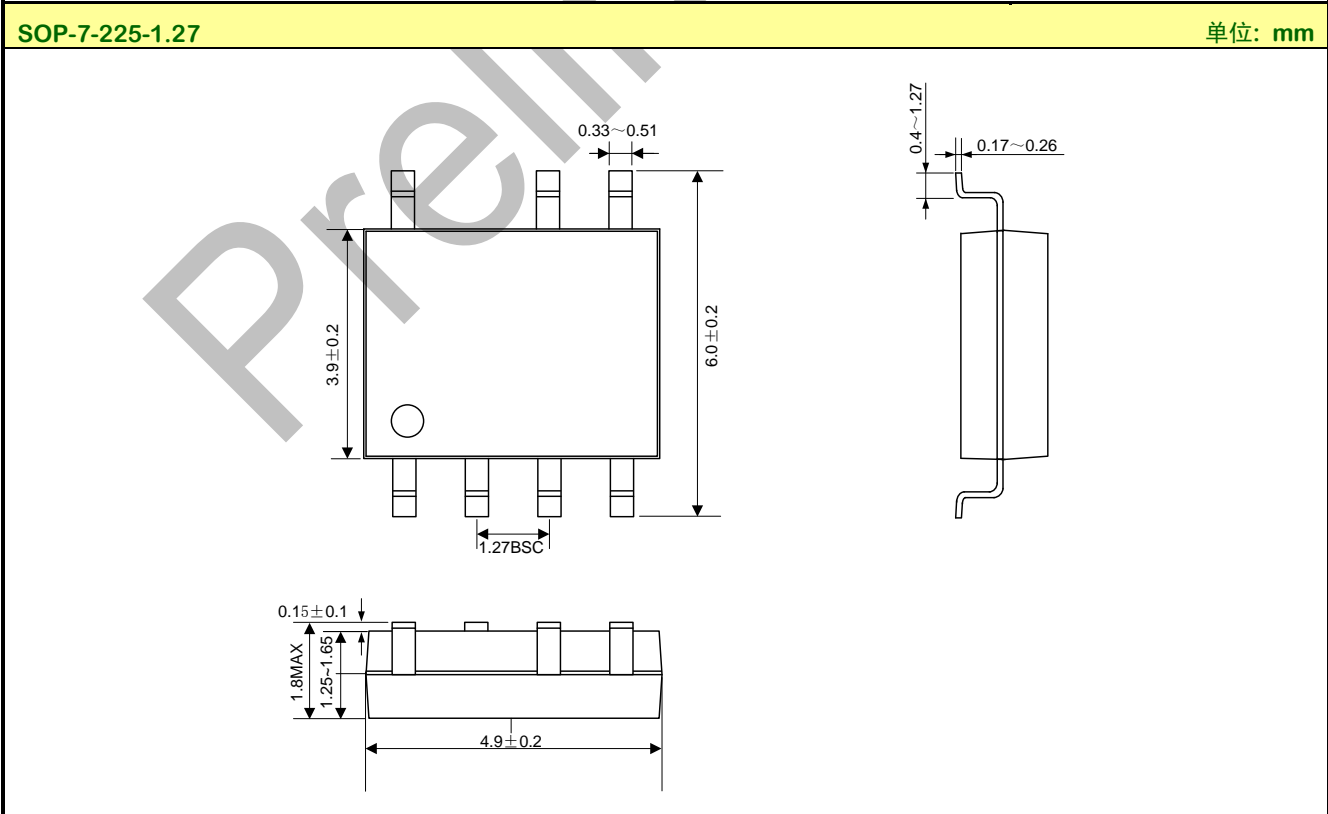
当 ZCD 电压低于输出短路保护电压阈值 0.5V 且维持 48 个开关周期后，芯片进入输出短路保护状态，CS 限流点降低为 0.3V，系统仍正常工作。

典型应用线路图



注：以上线路及参数仅供参考，实际的应用电路请在充分的实测基础上设定参数。

封装外形图





MOS电路操作注意事项：

静电在很多地方都会产生，采取下面的预防措施，可以有效防止 MOS 电路由于受静电放电影响而引起的损坏：

- ◆ 操作人员要通过防静电腕带接地。
- ◆ 设备外壳必须接地。
- ◆ 装配过程中使用的工具必须接地。
- ◆ 必须采用导体包装或抗静电材料包装或运输。

Preliminary

声明：

- ◆ 士兰保留说明书的更改权，恕不另行通知！客户在下单前应获取最新版本资料，并验证相关信息是否完整和最新。
- ◆ 任何半导体产品特定条件下都有一定的失效或发生故障的可能，买方有责任在使用 **Silan** 产品进行系统设计和整机制造时遵守安全标准并采取安全措施，以避免潜在失败风险可能造成人身伤害或财产损失情况的发生！
- ◆ 产品提升永无止境，我公司将竭诚为客户提供更优秀的产品！

产品名称:	SD692XS	文档类型:	说明书
版 权:	杭州士兰微电子股份有限公司	公司主页:	http://www.silan.com.cn

版 本:	0.6	作 者:	姚丰
修改记录:	1. 修改电气参数		

版 本:	0.5	作 者:	姚丰
修改记录:	1. 修改 SOP-7 尺寸图 2. 增加 6924AS 产品信息		

版 本:	0.4	作 者:	姚丰
修改记录:	1. 修改电气参数		

版 本:	0.3	作 者:	姚丰
修改记录:	1. 修改电气参数		

版 本:	0.2	作 者:	姚丰
修改记录:	1. 增加 MOSFET 参数		

版 本:	0.1	作 者:	姚丰
修改记录:	1. 初稿		
