

OH490 系列 线性霍尔开关电路

概述:

型号:OH496B 输出电压: 0.2~(VCC-0.2) 灵敏度: 2.5±0.2mV/GS 封装形式:TO-92S 1000只/包
 型号:OH495A 输出电压: 0.2~(VCC-0.2) 灵敏度: 3.125±0.125mV/GS 封装形式:TO-92S 1000只/包

OH490 系列产品是高精度线性电路, 其全电压范围(Rail-to-Rail) 输出为精确测量提供更有效的输出信号。电路的输出电压随着磁通密度的变化而呈线性变化, 能检测出细微的磁场变化情况。它可应用于测量物体的运动、距离, 位置传感器等方面, 也适合在环境恶劣或污染严重的条件下使用。

产品特点

- 线性度好, 灵敏度高
- Rail-to-Rail 输出
- 正负磁场均可感应

典型应用

- 磁场测量
- 非接触测距
- 速度检测
- 缺口检测
- 黑色金属检测
- 无刷直流电机

极限参数

电源电压 V_{CC} 12V
 工作温度范围 T_A -20~100°C
 储存温度 T_S -50~150°C

电磁参数 ($T_A=25^\circ\text{C}, V_{CC}=5.0\text{V}$)

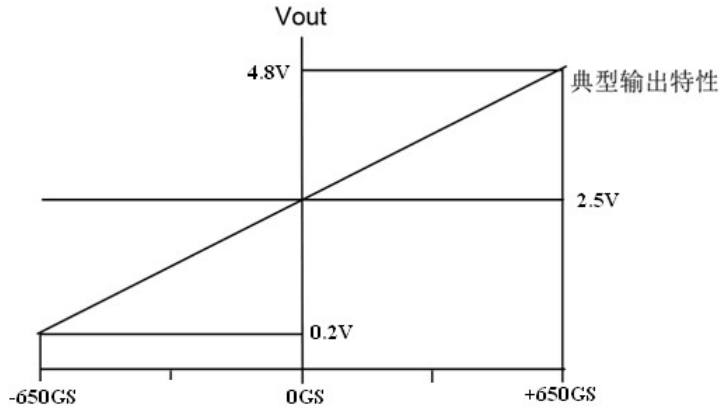
参数			OH495A	OH496B	单位
供电电压 (VCC)			4.5~10.5	4.5~10.5	V
供电电流 (ICC)		典型值	5	5	mA
		最大值	8.7	8.7	mA
输出类型 (电流沉源)			比例输出型		
输出 电流	典型电流源/沉	VCC>4.5V	1.5	1.5	mA
	最小电流源	VCC>4.5V	1	1	mA
	最小电流沉	VCC>4.5V	0.6	0.6	mA
	最小电流沉	VCC>5.0V	1	1	mA
输出电压范围		典型值	0.2~(VCC-0.2)	0.2~(VCC-0.2)	V
零点电压 (B=0GAs)			2.500±0.075	2.500±0.150	V
灵敏度 (mV/G)			3.125±0.125	2.500±0.200	mV/G
线性误差 (% 量程)		典型值	-1.00%	-1.00%	
		最大值	-1.50%	-1.50%	

注: 可以根据客户使用需要订制不同的电源电流和灵敏度的产品。

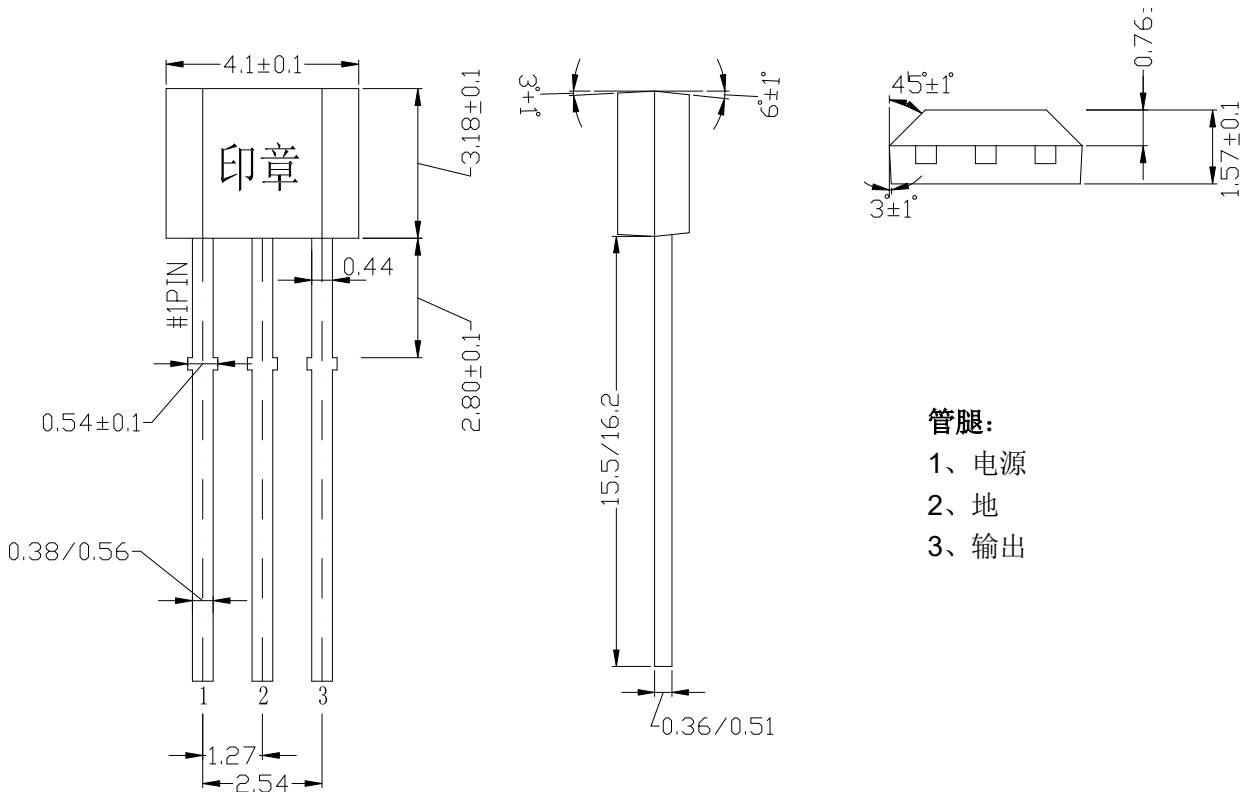


使用注意

- 1) 该电路的设计基本原理如下：静态输出电压（ $B=0GS$ ）是电源电压的一半。如工作电压为 5V，则中点电压（也叫静态输出电压或者零电压）约为 2.5V。当 S 磁极对准霍尔电路印章面，磁场增强时，输出电压高于中点电压，逐渐变大，当 N 磁极对准霍尔电路印章面，磁场增强时，输出电压低于中点电压，逐渐减少。输出低电压和输出高电压的范围约为 0-5V。
- 2) 该电路推荐工作电压为 5V。
- 3) 该电路适合检测几百 GS 的磁场，如需检测大磁场或者小磁场，请选用霍尔元件。具体型号请咨询。



外型尺寸 (unit :mm)



管腿:

- 1、电源
- 2、地
- 3、输出

