

NT90 (T90)



30.5 × 24.2 × 17 32.5 × 27.6 × 20.5

CQC 13002098872 DE 40040563

UL US E160644 R50126373

特点

- 体积小，重量轻。线圈功耗低，触点负载大。
- 抗冲击及抗震性强，可靠性高，寿命强。
- 可直接焊接在印刷线路板中。
- 用于汽车、机床电器、电子设备、空调和各种家用电器。

订货信息

NT90 R H A S DC12V C B 0.9
 1 2 3 4 5 6 7 8 9

1 型号: NT90(T90)	6 线圈额定电压(V): AC:12,24,110,120,220,240,277
2 引出端: R: 不带6号脚; 无: 带6号脚	DC:3,5,6,9,12,15,18,24,48,110
3 负载: H:30A; N:40A	7 触点材料: C: AgCdO; S: AgSnO ₂
4 触点形式: A:1A; B:1B; C:1C	8 耐热等级: B:130℃ F:155℃
5 封装形式: S: 试水式; D: 防尘式; E: 封口不试水; O: 敞开式	9 线圈功耗: 0.6:0.6W; 0.9:0.9W; 1.1:1.1W 无:2VA

触点数据

触点形式	1A(1H) (SPSTNO) 1B(1D)(SPSTNC) 1C(1Z)(SPDT(B-M))
触点材料	AgCdO AgSnO ₂
触点负载 (阻性)	NO:30A/240VAC,14VDC; NC:20A/240VAC;30A/14VDC NO:40A/240VAC,30VDC; NC:30A/240VAC,30VDC (0.9W) 20A/240VAC(NT90R1.1) NO:30A/277VAC; NC:20A/277VAC 马达负载: NO: 2HP 250VAC; NC: 1.5HP 250VAC 灯负载: TV-5 5A/280VAC(镇流器负载)
最大切换功率	1200W 7200VA (10000VA)
最大切换电压	110VDC 300VAC 最大切换电流:40A
接触电阻	≤ 30mΩ IEC 61810-7中第4.12条
寿命	电气 10 ⁵ 2 × 10 ⁴ (NT90R1.1) IEC 61810-7中第4.30条
	机械 10 ⁷ 5 × 10 ⁶ (NT90R1.1) IEC 61810-7中第4.31条

线圈参数

线圈参数 (AC)									
规格序号	线圈电压 VAC		额定电流 mA	线圈电阻 Ω ±10%	吸合电压 VAC(最大) (额定电压的75%)	释放电压 VAC(最小) (额定电压的30%)	线圈功耗	动作时间 ms	释放时间 ms
	额定	最大							
012AC	12	15.6	166.6	27	9.0	3.6	2VA	—	—
024AC	24	31.2	83.3	120	18.0	7.2			
110AC	110	143	18.1	2360	82.5	33.0			
120AC	120	156	16.6	3040	90.0	36.0			
220AC	220	286	9.1	13490	165.0	66.0			
240AC	240	312	8.3	15740	180.0	72.0			
277AC	277	360.1	7.2	20300	207.0	83.0			

注意: 1. 使用的线圈电压低于线圈额定电压时将会损害继电器的工作。
 2. 吸合、释放电压仅供检测用,不是设计的使用指标。

线圈参数 (DC)

线圈参数 (DC)								
规格序号	线圈电压 VDC		线圈电阻 $\Omega \pm 10\%$	吸合电压 VDC(最大) (额定电压的75%)	释放电压 VDC(最小) (额定电压的10%)	线圈功耗 W	动作时间 ms	释放时间 ms
	额定	最大						
003-900	3	3.9	10	2.25	0.3	0.9	<15	<10
005-900	5	6.5	28	3.75	0.5			
006-900	6	7.8	40	4.50	0.6			
009-900	9	11.7	90	6.75	0.9			
012-900	12	15.6	160	9.00	1.2			
015-900	15	19.5	250	10.25	1.5			
018-900	18	23.4	360	13.50	1.8			
024-900	24	31.2	640	18.00	2.4			
048-900	48	62.4	2560	36.00	4.8			
110-900	110	143	13445	82.50	11.0			
003-600	3	3.9	15	2.25	0.3	0.6	<15	<10
005-600	5	6.5	42	3.75	0.5			
006-600	6	7.8	60	4.50	0.6			
009-600	9	11.7	135	6.75	0.9			
012-600	12	15.6	240	9.00	1.2			
015-600	15	19.5	375	10.25	1.5			
018-600	18	23.4	540	13.50	1.8			
024-600	24	31.2	960	18.00	2.4			
048-600	48	62.4	3840	36.00	4.8			
110-600	110	143	20167	82.50	11.0			

线圈参数 (DC)								
规格序号	线圈电压 VDC		线圈电阻 $\Omega \pm 10\%$	吸合电压 VDC(最大) (额定电压的80%)	释放电压 VDC(最小) (额定电压的10%)	线圈功耗 W	动作时间 ms	释放时间 ms
	额定	最大						
006-1100	6	7.8	33	4.8	0.6	1.1	<15	<10
012-1100	12	15.6	131	9.6	1.2			
024-1100	24	31.2	524	19.2	2.4			
048-1100	48	62.4	2095	38.4	4.8			

注意: 1. 使用的线圈电压低于线圈额定电压时将会损害继电器的工作。
2. 吸合、释放电压仅供检测用, 不是设计的使用指标。

技术特性

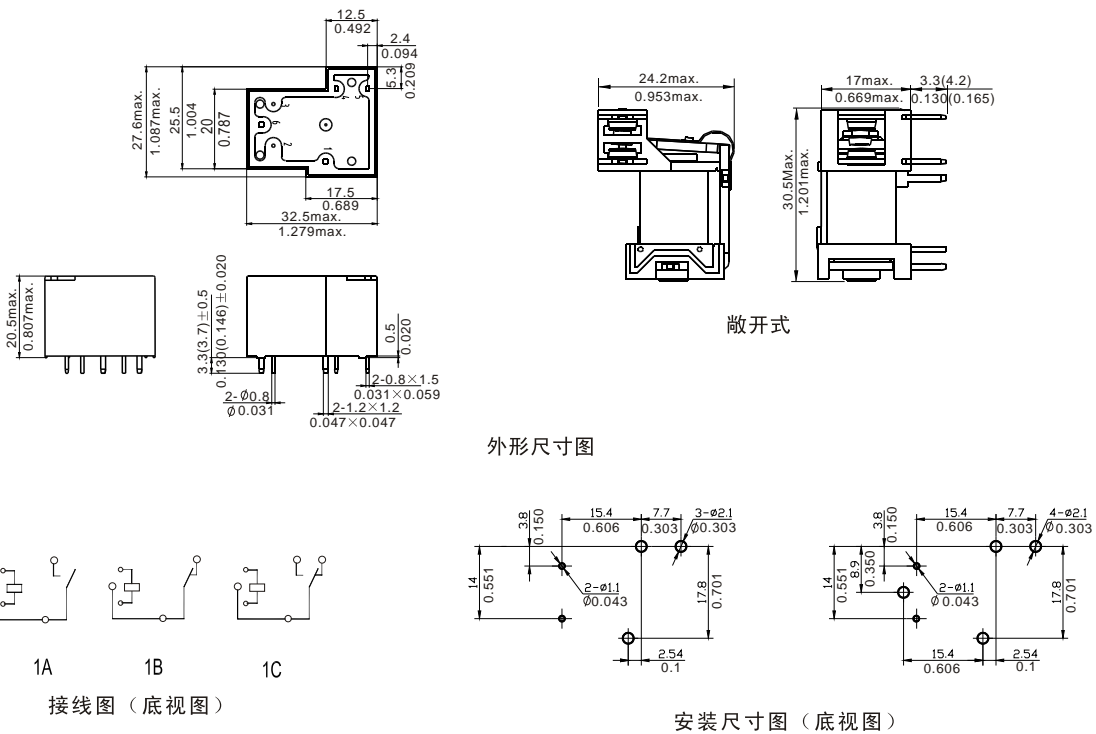
绝缘电阻	最小1000M Ω (500VDC)	IEC 60255-5中第7条
介质耐压 断开触点间 触点与线圈间	50Hz 1500V 50Hz 2500V 4000V (不带6号脚)	IEC 60255-5中第6条 IEC 60255-5中第6条
耐冲击	200m/s ² 11ms	IEC 68-2-27 试验 Ea
抗振性	10Hz~55Hz 双振幅 1.5mm	IEC 68-2-6 试验 Fc
引出端强度	10N	IEC 68-2-21 试验 Ua1
可焊性	235 \pm 2 $^{\circ}$ C 3s \pm 0.5s	IEC 68-2-20 试验 Ta方法 1
环境温度	-55 $^{\circ}$ C~100 $^{\circ}$ C -55 $^{\circ}$ C~125 $^{\circ}$ C	
相对湿度	85% (40 $^{\circ}$ C)	IEC 68-2-3 试验 Ca
质(重)量	27g (敞开式) 30g	

安全认证

安全认证	UL&CUR	TuV	CQC
负载	NO:40A/240VAC 30A/277VAC NC:30A/240VAC 30VDC 20A/277VAC 5A/280VAC (镇流器负载) TV-5 HP:NO:2 HP 250VAC A: 1HP/16AFLA/120VAC 2HP/12AFLA/240VAC NC:1 $\frac{1}{2}$ HP 250VAC B: 30LRA/10AFLA/120VAC 30LRA/10AFLA/240VAC	NO:40A/240VAC 14VDC 30A/277VAC NC:30A/240VAC 14VDC 20A/277VAC	NO:30A/240VAC NC:20A/240VAC

外形尺寸

mm / 英寸



参考数据

