



# 高频电路用电感器

积层陶瓷

MLK系列

# MLK1005<sub>型</sub>

---

MLK1005

1005 [0402 inch]\*

\*表示尺寸代码。JIS[EIA]

## 使用注意事项

在使用本产品前，请务必随附采购规格书。

## 安全注意事项

使用本产品时，请注意安全事项。

### ⚠ 注意

- 保存时间为 12 个月以内，保存条件（温度 5 ~ 40°C、湿度 10 ~ 75%RH 以下），需充分注意。  
若超过保存时间，端子电极的可焊性将可能老化。
- 请勿在气体腐蚀环境（盐、酸、碱等）下使用和保管。
- 在实施焊接前，请务必进行预热。  
预热温度与焊接温度及芯片温度的温度差要在 150°C 以内。
- 安装后的焊接修正应在规格书规定的条件范围内。  
若加热过度可能导致短路、性能降低、寿命减少。
- 将安装了芯片的印刷电路组装到装置时，请注意不要因印刷电路整体变形或紧固部等局部变形而给芯片施加剩余应力。
- 装置会因通电而自我发热（温度上升），因此在热设计方面需留有充分余地。
- 非磁屏蔽型在基板设计时需注意配置线圈。  
受到电磁干扰可能会导致误动作。
- 由于人体所带的静电会传到接地线上，因此请使用防静电腕带。
- 请勿将本产品靠近磁铁或带有磁力的物体。
- 请在采购规格书规定的范围内使用。
- 本产品目录中记载的产品是指在通用标准用途意义上使用于一般电子设备（AV 设备，通信设备，家电产品，娱乐设备，计算机设备，个人设备，办公设备，计测设备，工业机器人），并且该一般电子设备要在通常的操作和使用方法下使用。  
对于需要高度安全性和可靠性的，或者设备的故障，误动作，运转不良可能会给人的生命，身体及财产等造成损害，以及有可能产生莫大社会影响的以下用途（以下称‘特定用途’）中的适用性，性能发挥，品质，本公司不予保证。  
客户预定在本产品目录的范围，条件之外，或者在特定用途中使用，请事先咨询本公司相关部门。本公司会配合客户需求，一起协商不同于本产品目录中所记载的使用用途。
 

<ul style="list-style-type: none"> <li>(1) 航空，航天设备</li> <li>(2) 运输设备（汽车，电车，船舶等）</li> <li>(3) 医疗设备</li> <li>(4) 发电控制设备</li> <li>(5) 核动力相关设备</li> <li>(6) 海底设备</li> <li>(7) 交通工具控制设备</li> </ul>	<ul style="list-style-type: none"> <li>(8) 公共性的高度信息处理设备</li> <li>(9) 军用设备</li> <li>(10) 电热用品，燃烧设备</li> <li>(11) 防灾防盗设备</li> <li>(12) 各种安全装置</li> <li>(13) 其他被认定为特定用途的用途</li> </ul>
---	--

此外，对使用本产品目录中所记载产品的设备进行设计时，请确保符合该设备的使用用途及状态的保护回路和装置，并设置备用回路等。

## 高频电路用电感器

积层陶瓷

RoHS指令对应产品  
无卤素  
无铅焊接对应

## MLK1005型的概要

## ■特点

- 采用Gigaspira积层结构后，实现了比MLG结构更高的自我共振频率，还能抑制GHz频段的Q的降低。
- 是将高频用陶瓷材料和导电体材料加以积层，烧制而成的单片式结构。
- 没有方向性。

## ■用途

智能手机、平板终端、高频模块（PA、VCO、FEM等）、Bluetooth、W-LAN、UWB、调谐器、其他移动通信领域的各种高频电路

## ■型号的命名方法

MLK	1005	S	1N0	S	T	000		
系列名称	LxWxH 尺寸 (mm)		电感 (nH)		电感器差		包装形式	管理编号
	1005	1.0x0.5x0.5	S		S	±0.3nH	T	000
			1N1	1.1	J	±5%	编带	
			10N	10				
			R10	100				

## ■使用温度范围、包装数量、产品重量

类型	温度范围		包装数量 (个 / 卷)	单个重量 (mg)
	工作温度 (°C)	保存温度* (°C)		
MLK1005	-55 to +125	-55 to +125	10000	1

\* 保存温度范围在基板安装后显示。

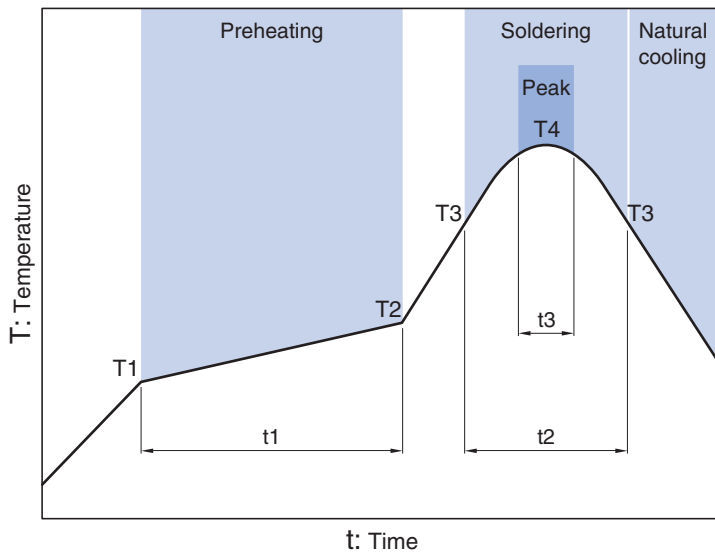
○RoHS指令对应产品：RoHS指令对应产品的详细内容查看这里。<http://product.tdk.com/zh/environment/rohs/>

○无卤素：指的是Cl含量不到900ppm、Br含量不到900ppm以及Cl、Br的合计含量不到1500ppm。

⚠ 为了能够更加正确、安全地使用产品，请务必索取能进一步确认详细特性、规格的采购规格书。  
记载内容可能因为产品改良等原因不经预告而更改，恕不另行通知。

# MLK1005型

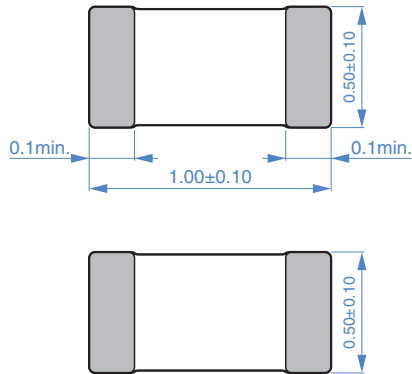
## ■ 推荐回流焊温度曲线图



Preheating			Soldering		Peak	
Temp.	Temp.	Time	Temp.	Time	Temp.	Time
T1	T2	t1	T3	t2	T4	t3
150°C	180°C	60 to 120s	230°C	30 to 60s	250 to 260°C	10s max.

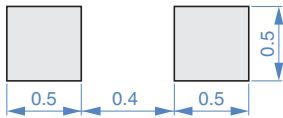
# MLK1005型

## 形状与尺寸



Dimensions in mm

## 推荐焊盘布局



Dimensions in mm

## MLK1005型

## ■电气特点

## □特点规格表

L (nH)	容差	Q min.	Q 测定频率 (MHz)	自我共振频率		直流电阻		额定电流 (mA)max.	型号
				(GHz)min.	(GHz)typ.	( $\Omega$ )max.	( $\Omega$ )typ.		
1.0	$\pm 0.3nH$	5	100	12.0	16.9	0.10	0.05	500	MLK1005S1N0ST000
1.1	$\pm 0.3nH$	5	100	11.5	14.8	0.12	0.05	500	MLK1005S1N1ST000
1.2	$\pm 0.3nH$	5	100	11.0	14.4	0.12	0.05	500	MLK1005S1N2ST000
1.3	$\pm 0.3nH$	5	100	10.0	12.6	0.15	0.06	500	MLK1005S1N3ST000
1.5	$\pm 0.3nH$	6	100	9.5	12.2	0.15	0.06	500	MLK1005S1N5ST000
1.6	$\pm 0.3nH$	6	100	9.0	11.9	0.17	0.06	500	MLK1005S1N6ST000
1.8	$\pm 0.3nH$	6	100	8.5	10.9	0.17	0.07	500	MLK1005S1N8ST000
2.0	$\pm 0.3nH$	6	100	8.3	10.0	0.18	0.08	500	MLK1005S2N0ST000
2.2	$\pm 0.3nH$	6	100	8.0	9.6	0.18	0.08	500	MLK1005S2N2ST000
2.4	$\pm 0.3nH$	6	100	7.8	9.5	0.20	0.09	500	MLK1005S2N4ST000
2.7	$\pm 0.3nH$	6	100	7.5	9.1	0.20	0.10	500	MLK1005S2N7ST000
3.0	$\pm 0.3nH$	6	100	7.2	8.5	0.22	0.10	400	MLK1005S3N0ST000
3.3	$\pm 0.3nH$	7	100	7.0	8.3	0.22	0.11	400	MLK1005S3N3ST000
3.6	$\pm 0.3nH$	7	100	6.8	8.1	0.25	0.11	400	MLK1005S3N6ST000
3.9	$\pm 0.3nH$	7	100	6.5	7.8	0.25	0.12	400	MLK1005S3N9ST000
4.3	$\pm 0.3nH$	7	100	6.3	7.4	0.28	0.13	400	MLK1005S4N3ST000
4.7	$\pm 0.3nH$	7	100	6.0	6.9	0.28	0.13	400	MLK1005S4N7ST000
5.1	$\pm 0.3nH$	7	100	5.8	7.0	0.30	0.15	400	MLK1005S5N1ST000
5.6	$\pm 0.3nH$	7	100	5.7	6.7	0.30	0.15	400	MLK1005S5N6ST000
6.2	$\pm 0.3nH$	7	100	5.6	6.5	0.35	0.18	400	MLK1005S6N2ST000
6.8	$\pm 5\%$	7	100	5.5	6.3	0.35	0.18	400	MLK1005S6N8JT000
7.5	$\pm 5\%$	7	100	5.0	6.0	0.38	0.20	350	MLK1005S7N5JT000
8.2	$\pm 5\%$	7	100	5.0	6.0	0.38	0.21	350	MLK1005S8N2JT000
9.1	$\pm 5\%$	7	100	4.8	5.9	0.42	0.23	350	MLK1005S9N1JT000
10	$\pm 5\%$	7	100	4.7	5.2	0.42	0.23	350	MLK1005S10NJT000
12	$\pm 5\%$	7	100	4.3	5.3	0.47	0.27	350	MLK1005S12NJT000
15	$\pm 5\%$	7	100	4.0	4.8	0.50	0.33	300	MLK1005S15NJT000
18	$\pm 5\%$	7	100	4.0	4.7	0.60	0.38	250	MLK1005S18NJT000
22	$\pm 5\%$	7	100	3.5	4.4	0.70	0.46	200	MLK1005S22NJT000
27	$\pm 5\%$	7	100	3.0	3.9	0.80	0.53	200	MLK1005S27NJT000
33	$\pm 5\%$	7	100	2.5	3.5	0.90	0.59	200	MLK1005S33NJT000
39	$\pm 5\%$	6	100	2.0	3.1	1.00	0.65	200	MLK1005S39NJT000
47	$\pm 5\%$	6	100	1.8	3.0	1.20	0.74	200	MLK1005S47NJT000
56	$\pm 5\%$	6	100	1.5	2.6	1.30	0.84	200	MLK1005S56NJT000
68	$\pm 5\%$	6	100	1.4	2.4	1.50	1.01	150	MLK1005S68NJT000
82	$\pm 5\%$	6	100	1.3	2.2	1.80	1.39	150	MLK1005S82NJT000
100	$\pm 5\%$	6	100	1.1	1.9	2.20	1.60	100	MLK1005SR10JT000
110	$\pm 5\%$	6	100	1.1	2.0	2.70	1.89	100	MLK1005SR11JT000
120	$\pm 5\%$	6	100	1.1	1.9	3.00	2.08	100	MLK1005SR12JT000
130	$\pm 5\%$	6	100	1.1	1.8	3.30	2.28	100	MLK1005SR13JT000
150	$\pm 5\%$	6	100	1.1	1.7	5.00	3.58	80	MLK1005SR15JT000
160	$\pm 5\%$	6	100	1.1	1.7	5.20	3.79	80	MLK1005SR16JT000
180	$\pm 5\%$	6	100	1.1	1.6	6.00	4.28	80	MLK1005SR18JT000
200	$\pm 5\%$	6	100	1.1	1.5	6.20	4.56	70	MLK1005SR20JT000
220	$\pm 5\%$	6	100	1.0	1.4	6.20	4.54	70	MLK1005SR22JT000
240	$\pm 5\%$	6	100	1.0	1.3	6.50	4.84	70	MLK1005SR24JT000
270	$\pm 5\%$	6	100	0.9	1.2	6.50	4.78	70	MLK1005SR27JT000
300	$\pm 5\%$	6	100	0.9	1.2	7.50	5.37	70	MLK1005SR30JT000
330	$\pm 5\%$	6	100	0.85	1.1	8.00	5.82	70	MLK1005SR33JT000

## ○测量设备

测量项目	型号	厂商
L、Q	4291B+16193A	Agilent Technologies
自我共振频率	8720C	Agilent Technologies
直流电阻	Type-7561	Yokogawa

\* 有时使用同等测量设备。

⚠ 为了能够更加正确、安全地使用产品，请务必索取能进一步确认详细特性、规格的采购规格书。  
 记载内容可能因为产品改良等原因不经预告而更改，恕不另行通知。

## MLK1005型

## ■电气特点

## □L、Q 频率特点表

L(nH)typ.		Q typ.					型号				
500MHz	800MHz	1.8GHz	2.0GHz	2.4GHz	500MHz	800MHz	1.8GHz	2.0GHz	2.4GHz		
0.9	0.9	0.9	0.9	0.9	16	20	30	32	36	MLK1005S1N0ST000	
1.0	1.0	1.0	1.0	1.0	16	20	32	35	39	MLK1005S1N1ST000	
1.1	1.1	1.1	1.1	1.1	15	18	28	30	33	MLK1005S1N2ST000	
1.2	1.2	1.2	1.2	1.2	17	20	33	35	39	MLK1005S1N3ST000	
1.4	1.4	1.4	1.4	1.4	15	19	29	31	34	MLK1005S1N5ST000	
1.5	1.5	1.5	1.5	1.5	17	21	34	36	40	MLK1005S1N6ST000	
1.7	1.7	1.7	1.7	1.7	16	21	32	33	37	MLK1005S1N8ST000	
1.9	1.8	1.9	1.9	1.9	16	20	32	34	38	MLK1005S2N0ST000	
2.0	2.0	2.0	2.0	2.1	15	19	29	31	34	MLK1005S2N2ST000	
2.2	2.2	2.2	2.3	2.3	16	20	32	34	38	MLK1005S2N4ST000	
2.5	2.5	2.5	2.6	2.6	17	22	33	35	39	MLK1005S2N7ST000	
2.8	2.8	2.8	2.9	2.9	18	22	35	36	41	MLK1005S3N0ST000	
3.1	3.1	3.1	3.1	3.2	16	20	31	32	36	MLK1005S3N3ST000	
3.4	3.3	3.4	3.5	3.5	17	22	33	35	39	MLK1005S3N6ST000	
3.7	3.6	3.7	3.7	3.8	17	21	32	33	37	MLK1005S3N9ST000	
4.0	4.0	4.1	4.2	4.3	17	22	34	35	39	MLK1005S4N3ST000	
4.4	4.4	4.5	4.6	4.7	17	22	33	35	38	MLK1005S4N7ST000	
4.8	4.8	4.9	5.0	5.1	17	22	33	35	38	MLK1005S5N1ST000	
5.3	5.2	5.4	5.5	5.7	17	22	33	34	38	MLK1005S5N6ST000	
5.8	5.8	6.0	6.2	6.4	18	23	34	35	39	MLK1005S6N2ST000	
6.4	6.4	6.6	6.7	7.0	17	22	32	33	36	MLK1005S6N8JT000	
7.1	7.0	7.4	7.6	7.9	18	23	34	36	38	MLK1005S7N5JT000	
7.7	7.7	8.1	8.3	8.6	19	23	34	36	38	MLK1005S8N2JT000	
8.6	8.6	9.1	9.3	9.7	18	23	34	36	38	MLK1005S9N1JT000	
9.4	9.4	10.0	10.2	10.7	19	23	34	35	38	MLK1005S10NJT000	
11.3	11.3	12.1	12.4	13.0	19	23	34	35	37	MLK1005S12NJT000	
14.2	14.2	15.3	15.8	16.8	18	23	33	34	35	MLK1005S15NJT000	
17.0	17.1	18.6	19.2	20.6	18	23	32	33	34	MLK1005S18NJT000	
20.8	20.9	23.0	23.9	25.8	18	23	32	33	34	MLK1005S22NJT000	
25.6	25.9	29.8	31.5	35.7	18	23	30	30	28	MLK1005S27NJT000	
31.4	31.9	37.6	40.2		18	23	29	29		MLK1005S33NJT000	
37.2	38.1	48.9			17	21	24			MLK1005S39NJT000	
45.0	46.2	60.6			18	21	24			MLK1005S47NJT000	
53.7	55.4	76.7			17	21	22			MLK1005S56NJT000	
65.5	68.4	105.6			17	20	18			MLK1005S68NJT000	
79.3	83.6	142.7			16	19	15			MLK1005S82NJT000	
97.1	103.2	199.4			15	18	13			MLK1005SR10JT000	
107.8	115.9				16	18				MLK1005SR11JT000	
118.0	127.8				16	18				MLK1005SR12JT000	
127.5	139.5				14	16				MLK1005SR13JT000	
149.4	166.0				16	17				MLK1005SR15JT000	
160.5	179.4				16	18				MLK1005SR16JT000	
181.1	204.1				16	17				MLK1005SR18JT000	
202.8	231.9				15	17				MLK1005SR20JT000	
225.7	266.8				15	15				MLK1005SR22JT000	
248.3	299.6				14	15				MLK1005SR24JT000	
290.0	386.0				14	12				MLK1005SR27JT000	
323.1	432.6				14	12				MLK1005SR30JT000	
358.9	493.1				13	12				MLK1005SR33JT000	

## ○测量设备

型号	厂商
4291B+16193A	Agilent Technologies

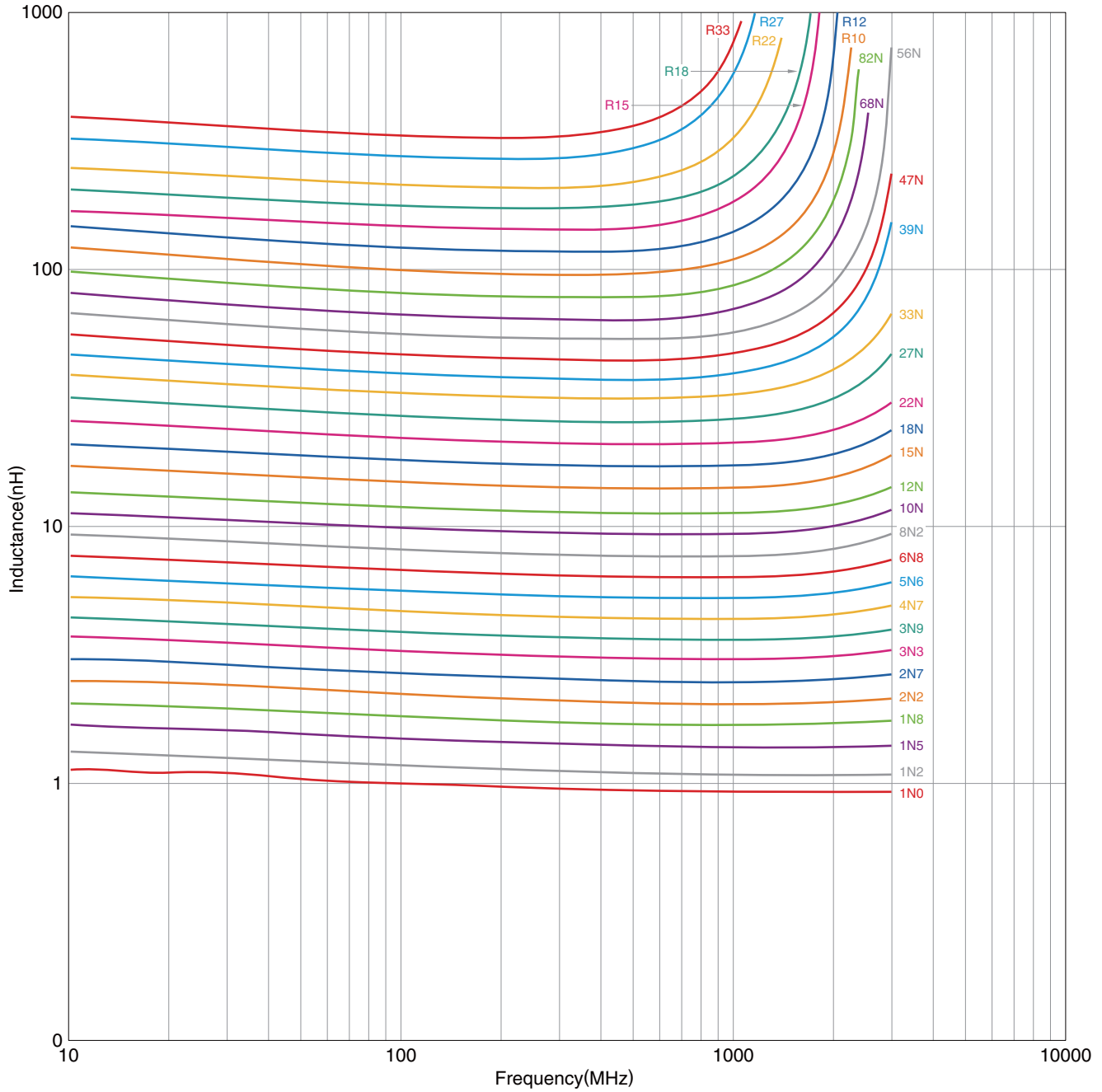
\* 有时使用同等测量设备。

⚠ 为了能够更加正确、安全地使用产品，请务必索取能进一步确认详细特性、规格的采购规格书。记载内容可能因为产品改良等原因不经预告而更改，恕不另行通知。

# MLK1005型

## ■ 电气特点


### □ L 频率特点图 (例)



○ 测量设备

型号	厂商
E4991A+16193A	Agilent Technologies

\* 有时使用同等测量设备。

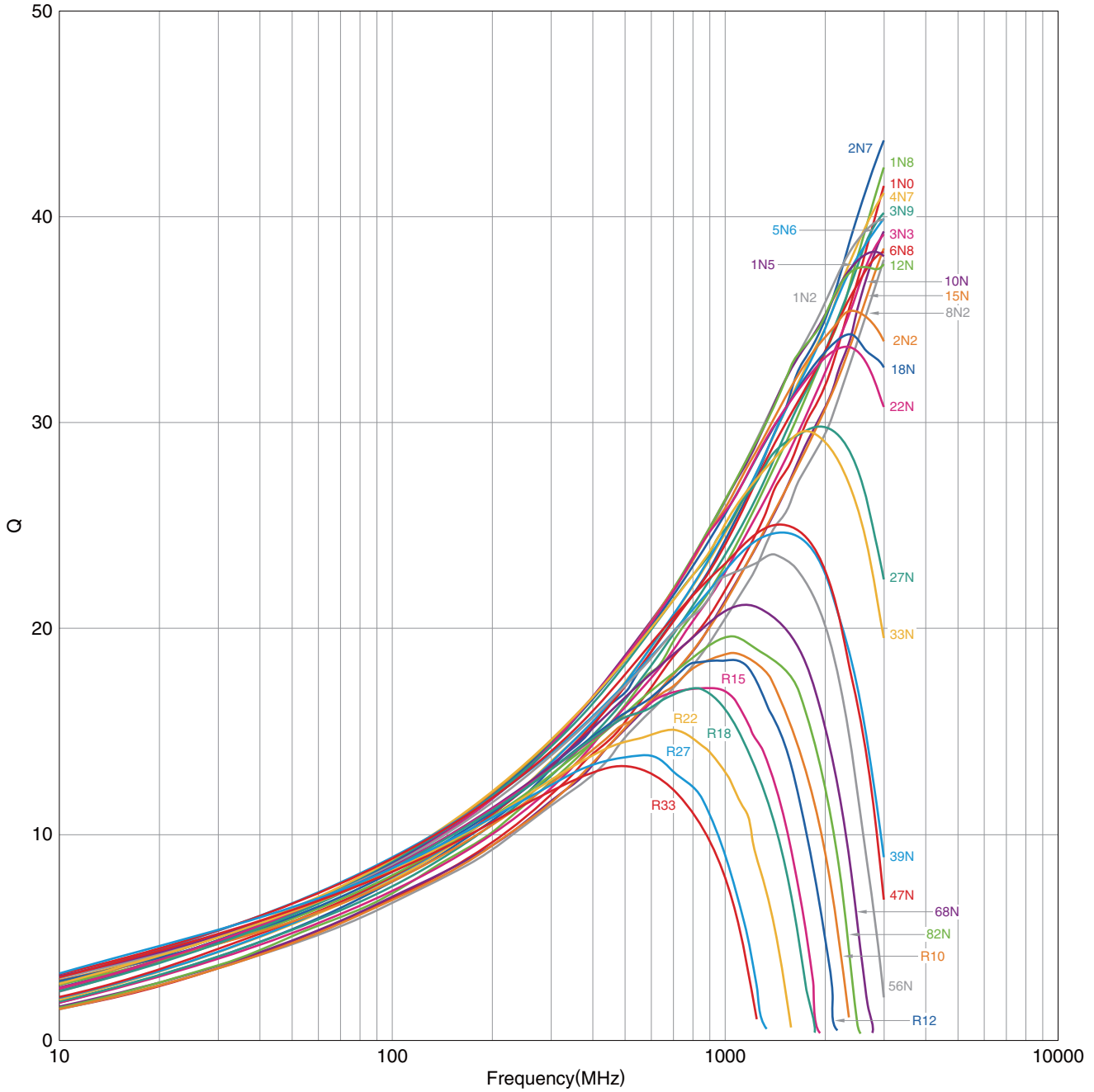
 为了能够更加正确、安全地使用产品，请务必索取能进一步确认详细特性、规格的采购规格书。  
 记载内容可能因为产品改良等原因不经预告而更改，恕不另行通知。



# MLK1005型

## ■ 电气特点


### □ Q 频率特点图 (例)



○ 测量设备

型号	厂商
E4991A+16193A	Agilent Technologies

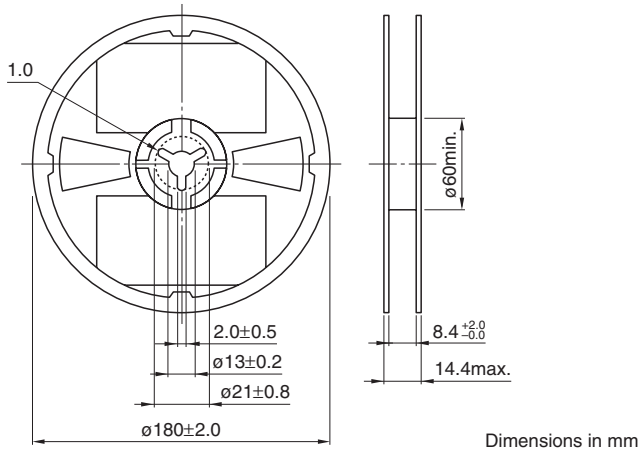
\* 有时使用同等测量设备。

 为了能够更加正确、安全地使用产品，请务必索取能进一步确认详细特性、规格的采购规格书。  
 记载内容可能因为产品改良等原因不经预告而更改，恕不另行通知。

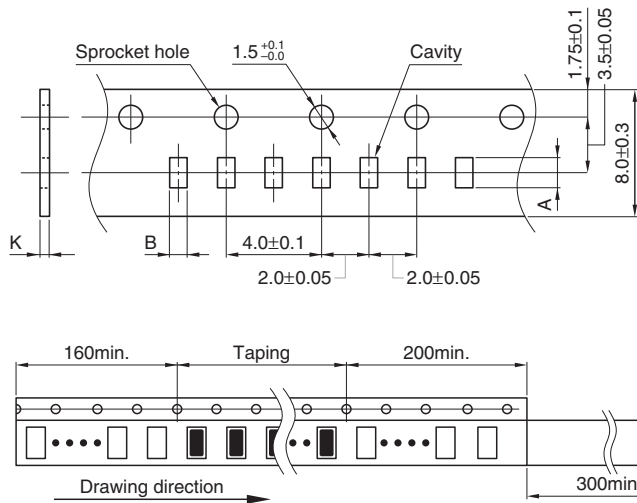
# MLK1005型

## ■ 包装形式

### □ 卷筒尺寸



### □ 编带尺寸



类型	A	B	K
MLK1005	1.15±0.1	0.67±0.1	0.8 max.

⚠ 为了能够更加正确、安全地使用产品，请务必索取能进一步确认详细特性、规格的采购规格书。  
 记载内容可能因为产品改良等原因不经预告而更改，恕不另行通知。