

## 带充电完毕指示和温度监视器的 单节锂离子电池充电管理控制器

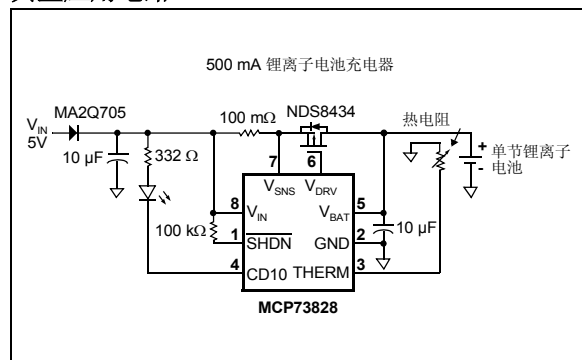
### 特点:

- 单锂离子电池线性充电管理控制器
- 高精度预置电压调节:  
±1% (最大值)
- 两种预置电压调节选项:  
- 4.1V - MCP73828-4.1  
- 4.2V - MCP73828-4.2
- 可编程充电电流
- 对于深度放电的电池可进行预充, 使其在初始充电周期内散热量最小。
- 充电完毕指示 CD10 输出至 LED 或单片机接口
- 连续的温度监视功能
- 切断输入电源时可自动关断。
- 工作温度范围: 20°C 至 +85°C
- 封装: 8 引脚 MSOP 封装

### 应用

- 单锂离子电池充电器
- 个人数据助理
- 蜂窝电话
- 手持式仪表
- 座式充电器
- 数码相机

### 典型应用电路



### 介绍

MCP73828 是线性充电管理控制器, 适用于空间小而对成本敏感的应用场合。MCP73828 在节省空间的 8 引脚 MSOP 封装中整合了高精度恒压以及可控电流调节、电池预充、电池温度监视以及充电完毕指示等诸多功能。MCP73828 提供了独立的充电管理解决方案。

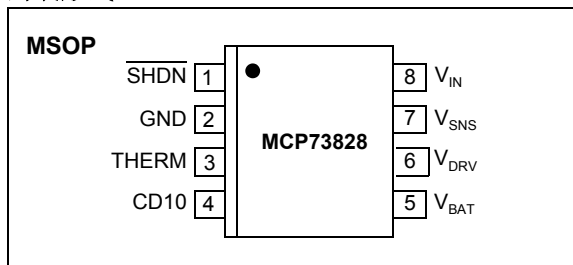
MCP73828 分三个阶段对电池进行充电: 即预充、可控电流以及恒压阶段。如果电池电压低于内部低压门限值, 器件将采用监听电流对电池进行预充。该预充阶段可对锂离子电池进行保护, 并使散热量最小。

在预充阶段之后, MCP73828 进入可控电流阶段。通过外部检测电阻可对充电电流进行编程, 从而实现灵活的应用设计。根据电池电压, 充电电流从监听电流开始上升, 直至达到由检测电阻建立的峰值电流。该阶段将持续到电池电压达到充电稳定电压值为止。

随后, MCP73828 进入最后阶段, 即恒压阶段。在器件的整个工作温度范围及电源电压范围内, 稳压精度均优于 ±1%。MCP73828-4.1 的稳定电压预置为 4.1V, 而 MCP73828-4.2 为 4.2V。当充电电流减少至由检测电阻建立的峰值充电电流的 10% 时, 充电完毕指示输出 CD10。

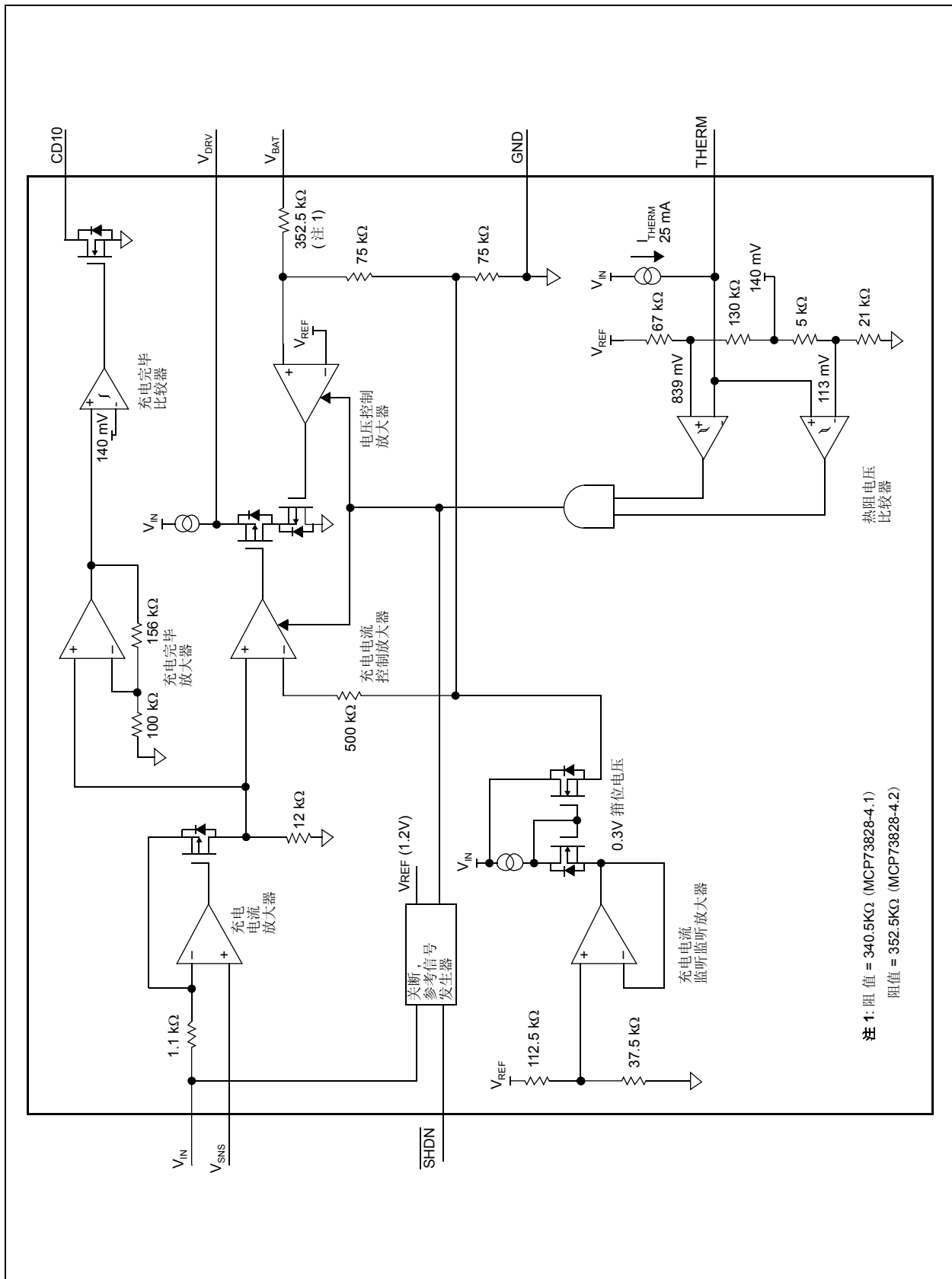
MCP73828 的工作电压范围为 4.5V 至 5.5V。在整个环境温度范围 -20°C 至 +85°C 内可正常工作。

### 封装形式



# MCP73828

功能模块原理图



注 1: 阻值 = 340.5kΩ (MCP73828-4.1)  
阻值 = 352.5kΩ (MCP73828-4.2)

## 1.0 电气特性

### 1.1 最大额定值\*

$V_{IN}$ .....	-0.3V 至 6.0V
相对于 GND 的所有输入和输出 .....	-0.3 至 $(V_{IN}+0.3)V$
CD10 引脚的电流 .....	+/-30 mA
$V_{DRV}$ 引脚的电流 .....	+/-1 mA
最大结温, $T_J$ .....	150°C
储存温度.....	-65°C to +150°C
所有引脚的 ESD 保护参数.....	$\geq 4$ kV

\* 注: 如果器件运行条件超过上述各项绝对最大额定值, 可能对器件造成永久性损坏。上述参数仅是运行条件的极大值, 我们不建议器件运行在超过或在技术规范以外的条件下。器件长时间工作在绝对最大极限条件下, 其稳定性可能受到影响。

### 引脚功能表

引脚	名称	介绍
1	SHDN	逻辑关断
2	GND	电池管理 0V 参考电位
3	THERM	电池温度监视
4	CD10	充电完毕输出
5	$V_{BAT}$	电池电压监视输入
6	$V_{DRV}$	驱动输出
7	$V_{SNS}$	充电电流检测输入
8	$V_{IN}$	电池管理 输入电源

## DC 特性: MCP73828-4.1, MCP73828-4.2

除非另外说明, 所有参数适用于  $V_{IN} = [V_{REG}(\text{典型值})+1V]$ ,  $R_{SENSE} = 500\text{ m}\Omega$ ,  $T_A = -20^\circ\text{C}$  至  $+85^\circ\text{C}$  条件下。  
典型值参数条件均为  $+25^\circ\text{C}$  时。测试电路参见图 1-1。

参数	符号	最小	典型值	最大值	单位	条件
电源电压	$V_{IN}$	4.5	—	5.5	V	
电源输入电流	$I_{IN}$	—	0.7 265	15 560	$\mu\text{A}$	关断, $V_{SHDN} = 0V$ 恒压模式
<b>稳压 (恒压模式)</b>						
可控输出电压	$V_{REG}$	4.059 4.158	4.1 4.2	4.141 4.242	V V	仅对 MCP73828-4.1 仅对 MCP73828-4.2
线路稳定度	$\Delta V_{BAT}$	-10	—	10	mV	$V_{IN} = 4.5V$ 至 $5.5V$ , $I_{OUT} = 75\text{ mA}$
负载稳定度	$\Delta V_{BAT}$	-1	$\pm 0.2$	+1	mV	$I_{OUT} = 10\text{ mA}$ 至 $75\text{ mA}$
输出反向漏电流	$I_{LK}$	—	10	—	$\mu\text{A}$	$V_{IN} = \text{浮置电压}, V_{BAT} = V_{REG}$
<b>外部 MOSFET 栅极驱动</b>						
栅极驱动电流	$I_{DRV}$	— 0.08	— —	1 —	mA mA	灌电流, CV 模式 拉电流, CV 模式
栅极驱动最小电压	$V_{DRV}$	—	1.6	—	V	
<b>电流调节 (可控电流模式)</b>						
电流检测增益	$A_{CS}$	—	100	—	dB	$\Delta(V_{SNS}-V_{DRV}) / \Delta V_{BAT}$
电流门限值	$V_{CS}$	40	53	75	mV	$(V_{IN}-V_{SNS})$ 在 $I_{OUT}$
监听电流比例因子	K	—	0.43	—	A/A	
<b>充电完毕指示 - CD10</b>						
电流门限值	$I_{TH}$	—	10	—	$\%I_{OUT(PEAK)}$	
低电平输出电压	$V_{OL}$	—	—	400	mV	$I_{SINK} = 10\text{ mA}$
漏电流	$I_{LK}$	—	—	1	$\mu\text{A}$	$I_{SINK} = 0\text{ mA}, V_{CD10} = 5.5V$
<b>关机输入 - SHDN</b>						
高电平输入电压	$V_{IH}$	40	—	—	$\%V_{IN}$	
低电平输入电压	$V_{IL}$	—	—	25	$\%V_{IN}$	
输入漏电流	$I_{LK}$	—	—	1	$\mu\text{A}$	$V_{SHDN} = 0V$ 至 $5.5V$

# MCP73828

除非另外说明，所有参数适用于  $V_{IN} = [V_{REG}(\text{典型值})+1V]$ ， $R_{SENSE} = 500\text{ m}\Omega$ ， $T_A = -20^\circ\text{C}$  至  $+85^\circ\text{C}$  条件下。  
典型值参数条件均为  $+25^\circ\text{C}$  时。测试电路参见图 1-1。

参数	符号	最小	典型值	最大值	单位	条件
<b>温度监视器 - THERM</b>						
热电阻偏置电流	$I_{THERM}$	22.5	25.0	27.5	$\mu\text{A}$	
THERM 门限电压	$V_{TH}$	—	113 839	—	mV	低门限电压 高门限电压

## 温度参数

除非另外说明，否则所有参数适用于  $V_{IN} = 4.5V-5.5V$  时

参数	符号	最小值	典型值	最大值	单位	条件
<b>温度范围</b>						
规定温度范围	$T_A$	-20	—	+85	$^\circ\text{C}$	
工作温度范围	$T_A$	-40	—	+125	$^\circ\text{C}$	
储存温度范围	$T_A$	-65	—	+150	$^\circ\text{C}$	
<b>模块封装热阻</b>						
热阻，8 引脚 MSOP 封装	$\theta_{JA}$	—	206	—	$^\circ\text{C/W}$	单层 SEMI G42-88 标准版，自然对流

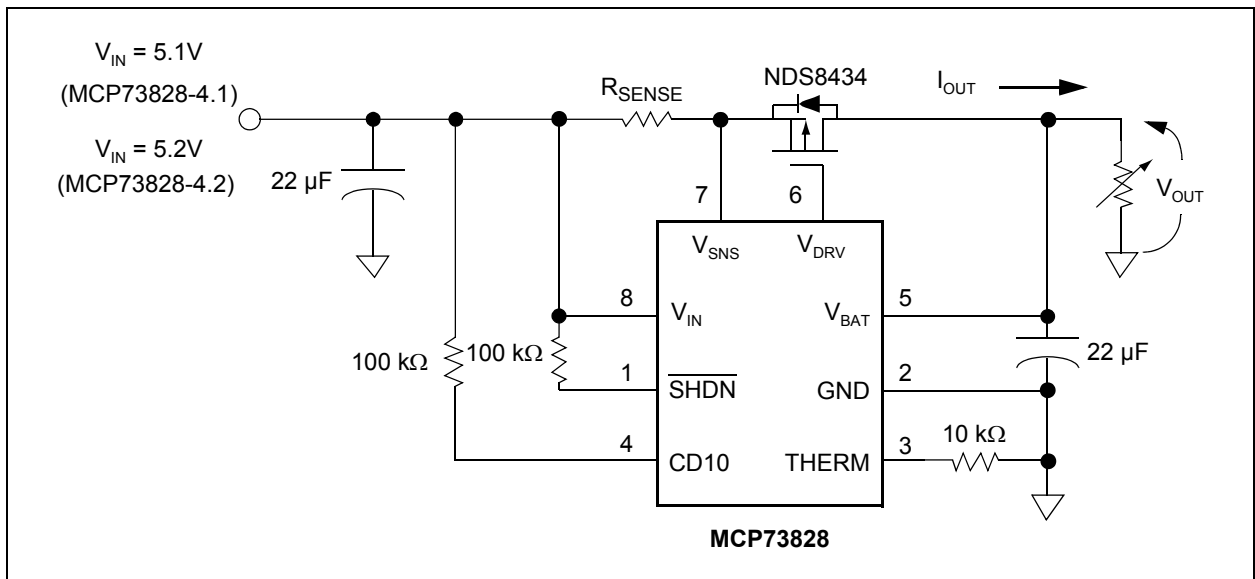


图 1-1: MCP73828 测试电路

## 2.0 典型性能特性

**注：** 以下图表是基于有限数量样本的统计结果，仅供参考。其中所列的性能特性未经测试，我们不作任何保证。某些图表中，所给出的数据可能超出规定的工作范围（如超出了规定的电源电压范围），因此不在保修范围之内。

**注：** 除非另外说明，否则  $I_{OUT} = 10\text{ mA}$ ，恒压模式， $T_A = 25^\circ\text{C}$ 。测试电路参见图 1-1。

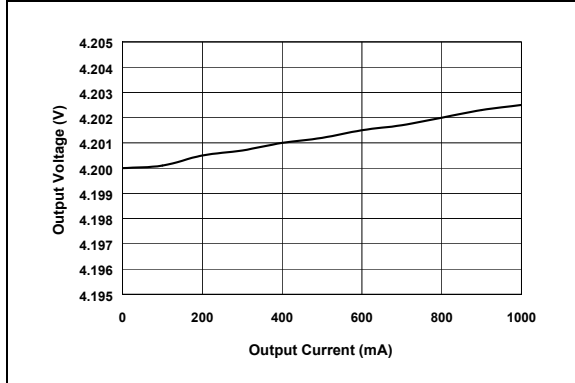


图 2-1: 输出电压与输出电流关系曲线 (MCP73828-4.2)

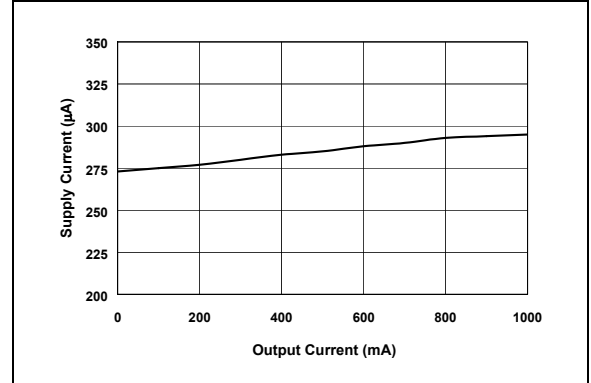


图 2-4: 电源输入电流与输出电流关系曲线

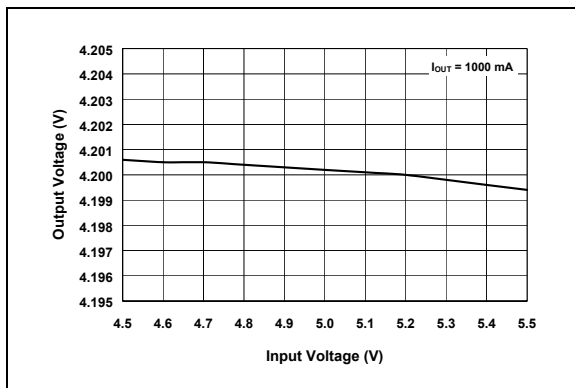


图 2-2: 输出电压与输入电压关系曲线 (MCP73828-4.2)

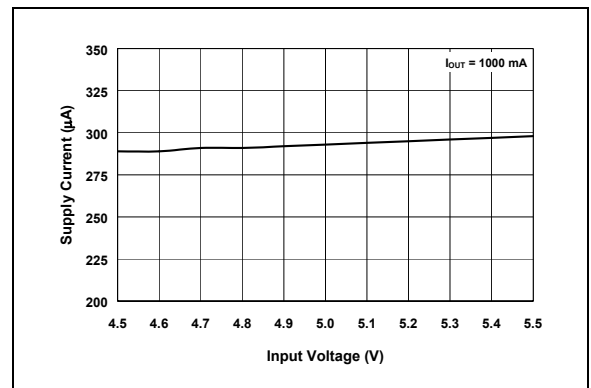


图 2-5: 输入电流与输入电压关系曲线

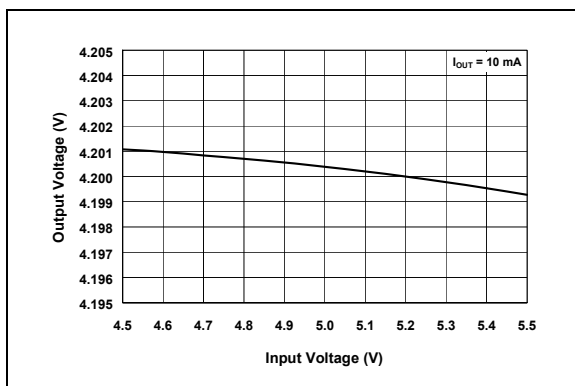


图 2-3: 输出电压与输入电压关系曲线 (MCP73828-4.2)

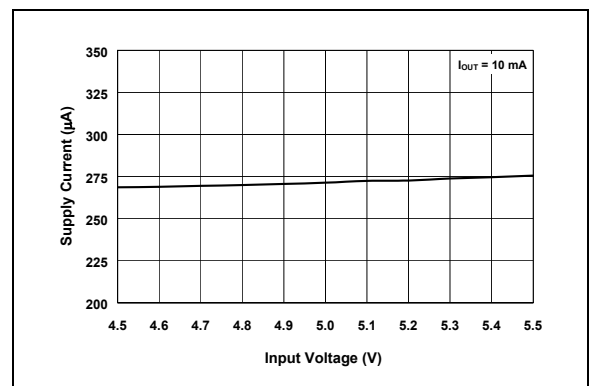


图 2-6: 输入电流与输入电压关系曲线

# MCP73828

注：除非另外说明，否则  $I_{OUT} = 10\text{ mA}$ ，恒压模式， $T_A = 25^\circ\text{C}$ 。测试电路参见图 1-1。

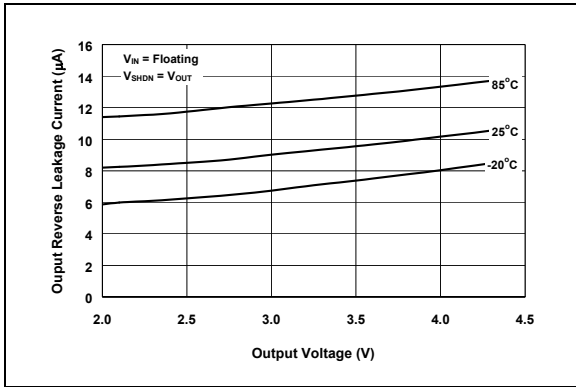


图 2-7: 输出反向漏电流与输出电压关系曲线

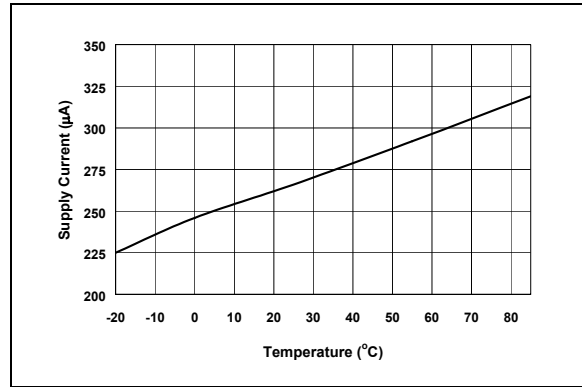


图 2-10: 输入电流与温度关系曲线

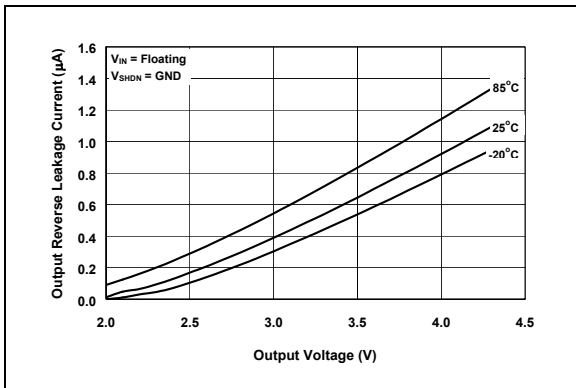


图 2-8: 输出反向漏电流与输出电压关系曲线

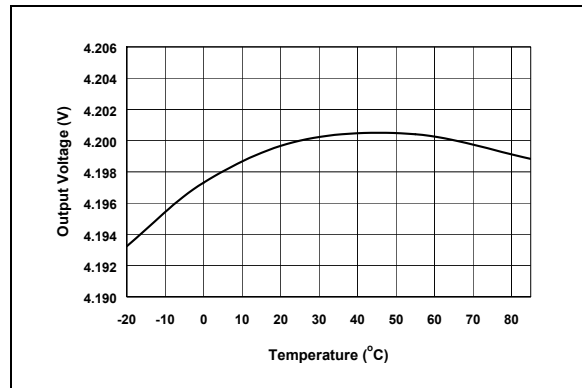


图 2-11: 输出电压与温度关系曲线 (MCP73828-4.2)

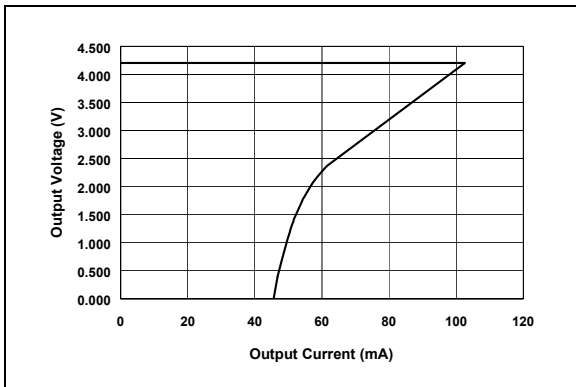


图 2-9: 监听限流

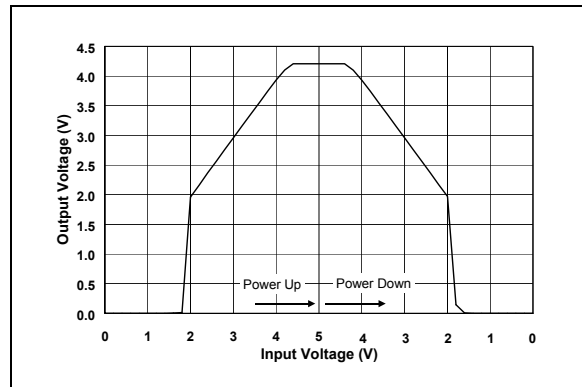


图 2-12: 上电 / 关断时输出电压与输入电压关系曲线

注：除非另外说明，否则  $I_{OUT} = 10\text{mA}$ ，恒压模式， $T_A = 25^\circ\text{C}$ 。测试电路参见图 1-1。

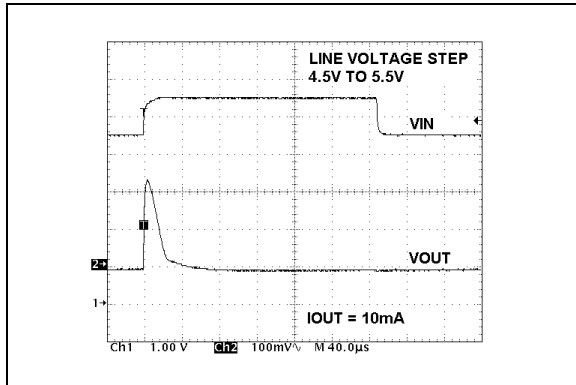


图 2-13: 线路瞬态响应

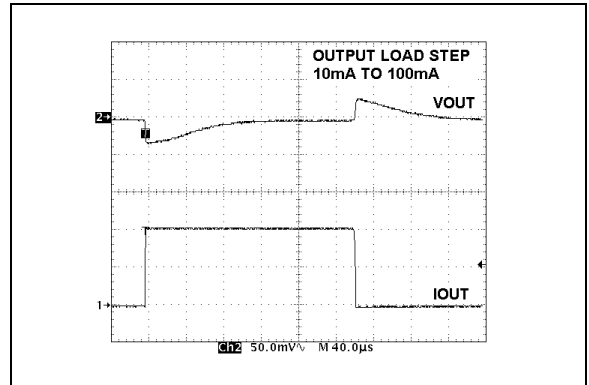


图 2-15: 负载瞬态响应

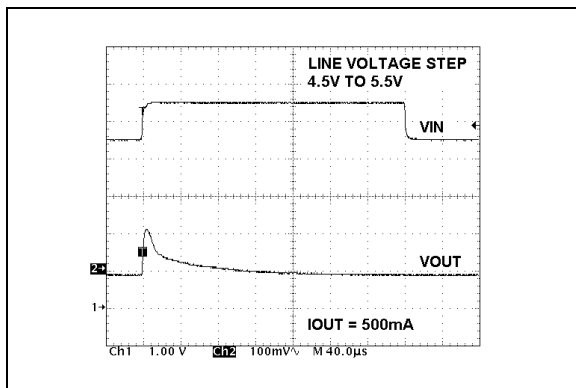


图 2-14: 线路瞬态响应

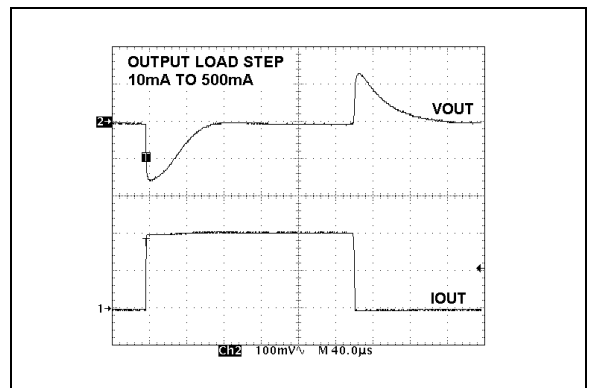


图 2-16: 负载瞬态响应

# MCP73828

## 3.0 引脚介绍

表 3-1 对器件引脚进行了说明。

引脚	名称	说明
1	SHDN	逻辑关断
2	GND	电池管理 0V 参考电位
3	THERM	电池温度监视
4	CD10	充电完毕输出
5	V <sub>BAT</sub>	电池电压监视输入
6	V <sub>DRV</sub>	驱动输出
7	V <sub>SNS</sub>	充电电流检测输入
8	V <sub>IN</sub>	电池管理 输入电源

表 3-1: 引脚功能表

### 3.1 逻辑关断 (SHDN)

该引脚的输入信号可强行中止充电、启动充电或启动再充电。

### 3.2 电池管理 0V 参考电位 (GND)

该引脚连接到电池的负极。

### 3.3 电池温度监视 (THERM)

当该输入超出上限或下限门限值时，将禁止充电。若应用中无需电池温度监视功能，可在 THERM 和 GND 之间连接一个 10 kΩ 电阻以禁止该功能。

### 3.4 充电完毕输出 (CD10)

以开漏驱动方式向连接在该引脚上的 LED 提供充电完毕指示。也可通过上拉电阻实现与单片机的接口。该引脚处于低阻抗状态时表明电池正在充电。处于高阻抗状态表明充电电流已减小至峰值充电电流的 10% 以下。

### 3.5 电池电压监视输入 (VBAT)

该引脚为电压检测输入，连接到电池的正极。当电池断开时，通过在该引脚接入一个容量最小为 10 μF 的对地旁路电容可确保回路的稳定性。器件内部的高精度电阻分压器可将该引脚的最终电压稳定在 V<sub>REG</sub>。

### 3.6 驱动输出 (VDRV)

该输出直接驱动外部 P 沟道 MOSFET 接通晶体管以进行电流和电压调节。

### 3.7 充电电流检测输入 (VSNS)

充电电流是通过外部高精度检测电阻两端的电压来检测的。检测电阻应置于电源输入端 (V<sub>IN</sub>) 和外部接通晶体管源极之间。阻值为 50 mΩ 的检测电阻可产生典型值为 1A 的快速充电电流。

### 3.8 电池管理输入电压 (VIN)

建议电源电压范围为 4.5V 至 5.5V。应在此引脚接入一个容量最小为 10 μF 的对地 (GND) 旁路电容。



## 4.0 器件概述

MCP73828 为线性充电控制器。请参见第二页的器件功能框图以及图 6-1 中的典型应用电路。

### 4.1 符合充电条件和预充

当接入电池或使用外部电源时，MCP73828 将自动进行一系列的安全检查以确定是否符合充电条件。SHDN 引脚电压应高于逻辑高电平，而电池温度监视输入应处于高低门限值之间。器件将对上述条件进行连续监视。当超出充电条件时，充电周期将自动暂停。

在满足条件后，MCP73828 将启动充电周期。充电完毕指示输出 CD10 在整个预充和电流调节阶段被置于低电平（有关充电完毕输出的介绍见表 5-1）。若电池电压低于预充电电压门限值，该值典型情况下为 2.4V，MCP73828 将采用监听电流对电池实行预充电。预充电流设定为快速充电峰值电流的 43% 左右。预充可安全地对已经耗尽的电池进行再充电，并在初始充电周期时使外部通路晶体管中的散热量最小。

### 4.2 可控电流调节 - 快速充电

当电池电压超过预充电电压门限值时，预充阶段结束，电池进入快速充电阶段。外部检测电阻  $R_{SENSE}$  两端的压降和输出电压  $V_{BAT}$  会在  $V_{SNS}$  输入引脚上形成一个电压，根据该电压产生监听电流对电池进行快速充电。在电池电压达到稳定电压  $V_{REG}$  之前，电池将持续进行快速充电。

### 4.3 恒压调节

当电池电压达到稳定电压  $V_{REG}$  时，恒压调节阶段开始。MCP73828 在  $V_{OUT}$  引脚监视电池电压，该输入引脚直接连接到电池正极。可供两种版本的固定电压 MCP73828 器件用于电池组，焦炭阳极或石墨阳极，分别为 4.1V (MCP73828-4.1) 和 4.2V (MCP73828-4.2)。

### 4.4 充电周期结束

当充电电流降到输出峰值电压水平下电流的约 10% 以下时，主控单片机可中止充电周期。充电指示输出引脚变成高阻状态表明此时可以中止充电。将关断引脚 SHDN 置为逻辑低电平可以中止充电过程。

# MCP73828

## 5.0 详细说明

参见图 6-1 的典型应用电路。

### 5.1 模拟电路

#### 5.1.1 电池温度监视输入 (THERM)

当电池温度超出预设温度范围时，电池温度监视输入 THERM 将对充电过程进行抑制。温度范围可利用一个热电阻或电阻 / 热电阻网络进行外部编程设定。图 6-1 提供了一个类型的热电阻网络示例。

MCP73828 器件在从 THERM 输入引脚产生一个电流源（见器件功能框图）。该电流源的标称值 ( $I_{THERM}$ ) 为 25 $\mu$ A。电流经热阻网络流向接地端。THERM 输入电压 ( $V_{TH}$ ) 的出厂设定范围为 113 mV (典型值) 至 839 mV (典型值)。根据所采用的热电阻型号和阻性网络，可对温度跳变点进行控制。若 THERM 引脚输入电压低于 113 mV 或高于 839 mV，器件将停止运行。当 THERM 引脚电压回到上述门限值以内时，器件将重新投入运行。

举一个应用实例，若在 THERM 和 GND 引脚之间接入一个阻值为 10 k $\Omega$ 、灵敏度指数 (b) 为 3982 的 NTC 热电阻，工作温度范围为从 -0.5 $^{\circ}$ C 至 44.2 $^{\circ}$ C。有关阻性网络的更多使用情况，请参见第 6.1.1.6 节。

也可采用具有正向温度系数的 PTC 热电阻。使用时，将该电阻连接在 THERM 和 GND 引脚之间。如果应用中无需温度监视功能，可用 10 k $\Omega$  的标准电阻取代热电阻。

#### 5.1.2 电池电压监视输入 ( $V_{BAT}$ )

MCP73828 通过  $V_{BAT}$  引脚监视电池电压。该引脚直接连接到电池正极。可供两种固定电压版本的 MCP73828 用于单电池，焦炭阳极或石墨阳极，分别为 MCP73828-4.1 (4.1V) 和 MCP73828-4.2 (4.2V)。

#### 5.1.3 栅极驱动输出 ( $V_{DRV}$ )

MCP73828 将栅极驱动控制为外部 P 沟道 MOSFET (Q1)。P 沟道 MOSFET 工作在线性区，对电池供电电流和电压进行调节。当电源输入电压下降至  $V_{BAT}$  输入引脚的检测电压以下时，栅极驱动输出将自动关闭。

#### 5.1.4 电流检测输入 ( $V_{SNS}$ )

外部检测电阻  $R_{SENSE}$  两端形成的电压施加到  $V_{SNS}$  输入引脚后，使器件可保持快速充电调节。通过以下公式可计算  $R_{SENSE}$  的值：

$$R_{SENSE} = \frac{V_{CS}}{I_{OUT}}$$

其中：

$V_{CS}$  为限流门限值。

$I_{OUT}$  为期望的峰值快速充电电流（单位为安培）。  
预充电流幅值设定为  $I_{OUT}$  的 43% 左右。

#### 5.1.5 电源电压 ( $V_{IN}$ )

$V_{IN}$  为 MCP73828 的电源输入引脚。当  $V_{IN}$  引脚上的电压下降到  $V_{BAT}$  引脚电压以下时，MCP73828 自动进入关断模式。该功能可以避免在无  $V_{IN}$  电源输入时电池组电流的流失。

### 5.2 数字电路

#### 5.2.1 关断输入 ( $\overline{SHDN}$ )

可用关断输入引脚  $\overline{SHDN}$  在充电周期中的任意时候中止电池充电、启动充电或启动再充电。

将  $\overline{SHDN}$  引脚输入逻辑高电平或将其直接连接到输入电源可使能器件。在该引脚输入一个逻辑低电平将关断器件并中止充电周期。在关断模式下，器件的电源输入电流降至 0.7  $\mu$ A（典型值）。

#### 5.2.2 充电完毕输出 (CD10)

充电完毕指示灯 CD10 可提供充电状态信息。其开漏输出可用来点亮一个外接 LED。用户也可通过在输出端连接一个上拉电阻实现器件与单片机的通信。表 5-1 对一个充电周期内该输出引脚的状态作了小结。

充电周期状态	模式
符合充电条件	禁止
预充	使能
可控电流快速充电	使能
恒压	使能
充电完毕	禁止
温度监视无效	禁止
禁止 - 休眠模式	禁止
电池断开	禁止

表 5-1: 充电完毕输出

## 6.0 应用

MCP73828 设计可与一个主控单片机协同运行，也可单独应用。MCP73828 提供了适用于锂离子电池的充电算法，即采用先可控电流后恒压调节方式充电。图 6-1 显示了一个典型的单独应用，而图 6-2 显示了相关的充电曲线。

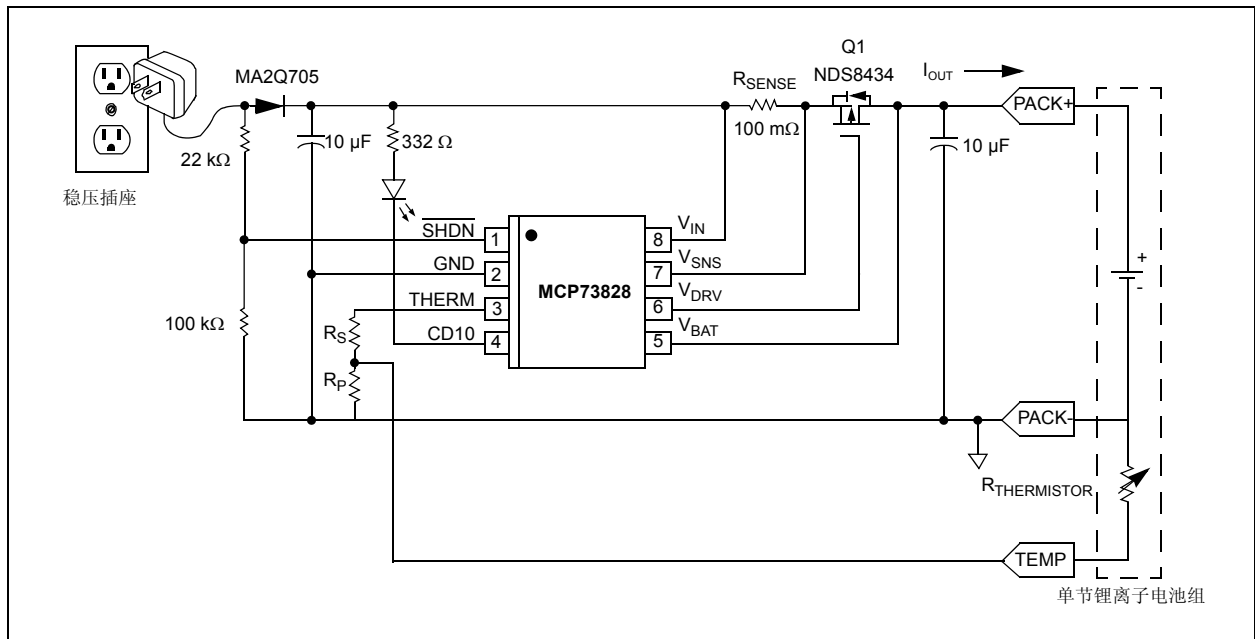


图 6-1: 典型应用电路

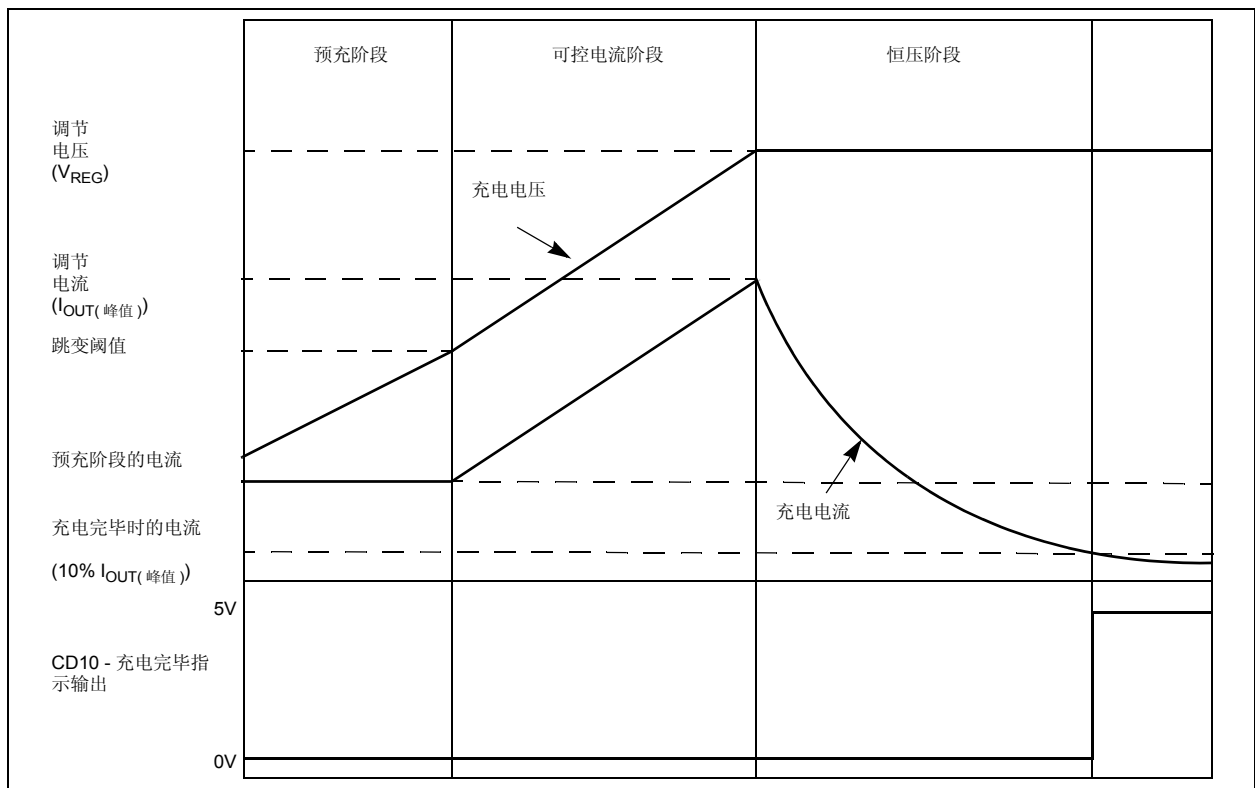


图 6-2: 典型充电曲线

## 6.1 应用电路设计

由于线性充电效率较低，因此设计时最重要的因素是发热设计和成本。这些因素与输入电压、输出电流以及外部 P 沟道通路晶体管 Q1 与周围冷却空气之间的热阻等参数直接相关。最差的情况发生在输出短路时。此时，P 道通路晶体管的功耗最大。设计时，应在充电电流、成本以及充电器的散热等因素之间应进行权衡。

### 6.1.1 元件选择

图 6-1 中外部元件的选择对于充电系统的完整性以及可靠性至关重要。以下介绍旨在为用户进行元件选择时提供指导。

#### 6.1.1.1 检测电阻

对于锂离子电池，最佳快速充电电流为 1C，绝对最大电流为 2C。例如，一个 500 mAH 电池组的最佳快速充电电流为 500 mA。以这个速率进行充电可以使得充电周期时间最短，同时电池组的性能和寿命却不受影响。

电流检测电阻  $R_{SENSE}$  可由下式计算：

$$R_{SENSE} = \frac{V_{CS}}{I_{OUT}}$$

其中：

$V_{CS}$  为限流门限电压

$I_{OUT}$  为期望的快速充电电流

以 500 mAH 电池组为例，选用标准值为 100 m $\Omega$ ，精度为 1% 的电阻可提供典型值为 530 mA 的峰值快速充电电流，和 758 mA 的最大峰值快速充电电流。最差情况下检测电阻的功耗为：

$$PowerDissipation = 100m\Omega \times 758mA^2 = 57.5mW$$

Panasonic 公司生产的 ERJ-L1WKF100U 100 m $\Omega$ ，1% 1 W 电阻即可轻松满足该应用要求。

如果检测电阻值较大，峰值快速充电电流以及检测电阻和外部通路晶体管上的功耗都将减小，但充电时间将有所增加。因此，设计时为了最大限度地减小系统空间并保持所期望的性能，应进行权衡。

#### 6.1.1.2 外部通路晶体管

外部 P 沟道 MOSFET 的散热取决于栅-源门限电压、输入电压、输出电压和峰值快速充电电流等因素。所选择的外部 P 沟道 MOSFET 必须满足散热和电气设计要求。

##### 发热考虑

当输入电压处于最大值而输出被短路时，外部通路晶体管上的功耗处于最差的情况。此时，功耗为：

$$PowerDissipation = V_{INMAX} \times I_{OUT} \times K$$

其中：

$V_{INMAX}$  为最大输入电压

$I_{OUT}$  为最大峰值快速充电电流

K 为监听电流比例因子

在 5V, +/-10% 输入电源，100m $\Omega$ ，1% 检测电阻以及比例因子为 0.43 时功耗为：

$$PowerDissipation = 5.5V \times 758mA \times 0.43 = 1.8W$$

选用 Fairchild 公司的 NDS8434 或 IR 公司的 IRF7404 型 MOSFET，并安装在 1 平方英寸 2 oz 重的铜焊盘上，结温温升约为 90°C。这样，允许的最大环境温度为 60°C。

如果增加铜焊盘的尺寸，可得到较高的允许环境温度或采用阻值较小的检测电阻。

此外，采用不同的器件封装形式也会得到较大或较小的功耗。同样地，为了最大限度地减小系统空间并保所期望的性能，应作出取舍。

##### 电气考虑

在设计阶段，必须考虑栅源门限电压和 P 沟道 MOSFET 的  $R_{DSON}$ 。

在最差条件下，由控制器提供的  $V_{GS}$  发生在输入电压最小而充电电流最大时。此时， $V_{GS}$  为：

$$V_{GS} = V_{DRVMAX} - (V_{INMIN} - I_{OUT} \times R_{SENSE})$$

其中：

$V_{DRVMAX}$  为  $V_{DRV}$  输出引脚上的最大灌电压

$V_{INMIN}$  为最小输入电压

$I_{OUT}$  为最大峰值快速充电电流

$R_{SENSE}$  为检测电阻

当电源电压采用 5V，精度为 +/-10% 的电压源，检测电阻选用 100 m $\Omega$ ，1% 精度的电阻，且最大输出电压为 1.6V 时，最差条件下的  $V_{GS}$  为：

$$V_{GS} = 1.6V - (4.5V - 758mA \times 99m\Omega) = -2.8V$$

在最差情况的  $V_{GS}$  下，MOSFET 的  $R_{DS(on)}$  参数应足够低以免影响充电系统的性能。在最差情况的  $V_{GS}$  下，最大允许  $R_{DS(on)}$  为：

$$R_{DS(on)} = \frac{V_{INMIN} - I_{PEAK} \times R_{SENSE} - V_{BATMAX}}{I_{OUT}}$$

$$R_{DS(on)} = \frac{4.5V - 758mA \times 99m\Omega - 4.242V}{758mA} = 242m\Omega$$

Fairchild 公司的 NDS8434 以及 IR 公司的 IRF7404 均可满足上述要求。

#### 6.1.1.3 外部电容

无论是否外接电池负载，MCP73828 都可稳定工作。为保持器件在恒压模式下具有良好的 AC 稳定性，建议在  $V_{BAT}$  引脚和地之间接入一个容量为  $10\mu F$  的对地旁路电容。当无电池负载时，该电容可提供补偿。此外，高频时电池及其内部连接电路呈现电感性特征。在恒压模式下，这些感性元件处于控制反馈环路中。因此，必须使用旁路电容来对电池组的感性特性进行补偿。

可使用任何优质输出滤波电容，而其容量与电容的最小 ESR(等效串联电阻)值无关。电容的实际容量和与之并联的 ESR 取决于前向传导  $g_m$  和外部通路晶体管的容抗。通常在输出端接入  $10\mu F$  的钽电容或铝电解电容即足以保证在输出电流高达  $1A$  时电路的稳定性。

#### 6.1.1.4 反向阻断保护

当输入故障、输入短路或输入电源极性接反时，图 6-1 中的反向阻断保护二极管（可选）可对系统提供保护。若电路中没有配置保护二极管，输入故障或输入短路将使电池组通过外部通路晶体管的主体二极管放电。

如果设计中采用了反向保护二极管，二极管的选择应满足在最大环境温度时它仍能连续导通峰值快速充电电流。此外，二极管的反向漏电流应尽量保持最小。

#### 6.1.1.5 关断接口

器件配置为独立控制器时，一般将关断输入引脚连接到电源输入端。当输入电压小于输出电压时，MCP73828 将自动进入低功耗模式，从而将电池流失电流降低至  $10\mu A$ （典型值）。

若将关断输入引脚如图 6-1 所示连接，可进一步减少电池流失电流。图中所示的应用中，流失电流成为反向保护二极管的反向漏电流的函数。

#### 6.1.1.6 电池温度监视

如第 5.1.1 节所述，MCP73828 可监视  $-0.5^{\circ}C$  至  $44.2^{\circ}C$  的温度范围。但通过将固定阻值的电阻与热电阻串联 / 并联，可对该温度范围进行扩展和平移（见图 6-1）。假定 THERM 引脚的标称输出电流为  $25\mu A$ ，电阻阻值应满足下面的公式：

$$R_S + \frac{R_P \times R_{THERMISTOR-H}}{R_P + R_{THERMISTOR-H}} = 4520\Omega(typ)$$

$$R_S + \frac{R_P \times R_{THERMISTOR-C}}{R_P + R_{THERMISTOR-C}} = 33560\Omega(typ)$$

其中：

$R_S$  为固定串联电阻

$R_P$  为固定并联电阻

$R_{热电阻-H}$  为所期望温度范围上限的 NTC 热电阻值

$R_{热电阻-C}$  为所期望温度范围下限的 NTC 热电阻值。

例如，如前面介绍，采用  $931\Omega$  电阻与上述 NTC 热电阻串联，温度监视范围将会移至  $0^{\circ}C$  至  $+50^{\circ}C$ （典型值）。而采用同一热电阻与  $1k\Omega$  电阻串联并和  $140k\Omega$  电阻并联，将产生  $-5^{\circ}C$  至  $+50^{\circ}C$ （典型值）的温度监视范围。

# MCP73828

---

## 6.1.1.7 充电完毕输出接口

MCP73828 为电池充电时，可采用充电完毕指示器 CD10 来点亮 LED。当 MCP73828 处于恒压模式，而充电电流降到  $I_{OUT(PEAK)}$  的 10% 以下时，CD10 引脚跳变至高阻抗状态。要建立一个 10mA 的标称 LED 偏置电流，应在 LED 上串联一个限流电阻。CD10 引脚所允许的最大输出电流为 30 mA。

## 6.2 PCB 布局问题

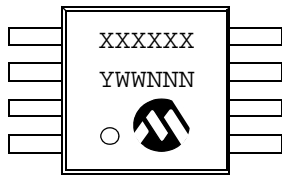
为了达到最佳稳压效果，应尽量将电池靠近器件的  $V_{OUT}$  和 GND 引脚放置。建议 PCB 板中载有大电流的引线应尽可能短以减小其压降。

若 PCB 作为散热器使用，在外部通路晶体管周围增加多个过孔将有助于热量更好地传递到 PCB 的背板上，从而降低器件的最大结温。

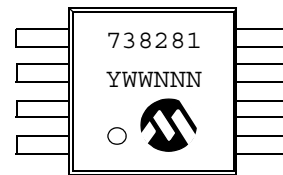
## 7.0 封装信息

### 7.1 封装标识信息

8 引脚 MSOP 封装



示例：



器件编号	代码
MCP73828-4.1VUA	738281
MCP73828-4.2VUA	738282

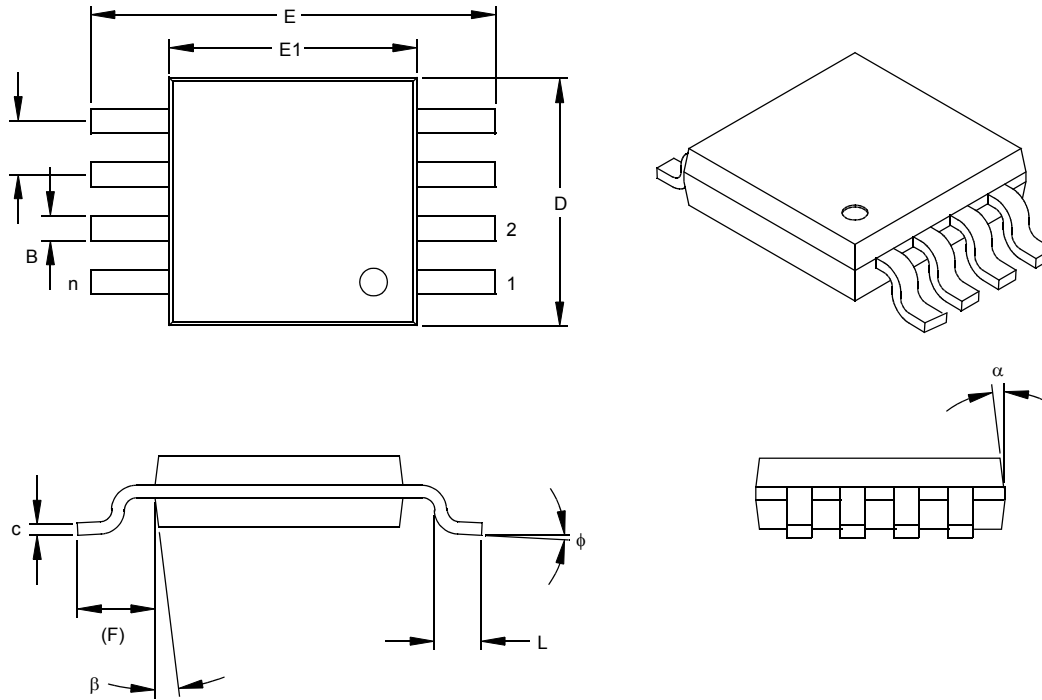
<b>图注</b>	XX...X	器件编号代码 + 温度范围 + 电压 (二字母代码)*
	Y	年份代码 (年历的最后两位数)
	WW	星期代码 (一月一日的星期代码为 '01')
	NNN	字母数字追踪代码

**注：** 如果 Microchip 芯片部件编号没有在一行中完全标出，它将在下一行继续标出。因此限制了用户指定信息的可用字符数量。

\* 标准 OTP 标识包括 Microchip 器件编号，年份代码，星期代码和追踪代码。

# MCP73828

## 8 引脚塑料微型封装 (MSOP)



尺寸范围		英寸			毫米*		
		最小	正常	最大	最小	正常	最大
引脚数	n		8				8
引脚间距	p	.026			0.65		
总高度	A			.044			1.18
塑模封装厚度	A2	.030	.034	.038	0.76	0.86	0.97
悬空间隙 §	A1	.002		.006	0.05		0.15
总宽度	E	.184	.193	.200	4.67	4.90	5.08
塑模封装宽度	E1	.114	.118	.122	2.90	3.00	3.10
总长度	D	.114	.118	.122	2.90	3.00	3.10
底脚长度	L	.016	.022	.028	0.40	0.55	0.70
引脚占位 (参考)	F	.035	.037	.039	0.90	0.95	1.00
底角倾斜角	φ	0		6	0		6
引脚厚度	c	.004	.006	.008	0.10	0.15	0.20
引脚宽度	B	.010	.012	.016	0.25	0.30	0.40
模块顶端锥度	α		7			7	
模块底端锥度	β		7			7	

\* 控制参数

§ 重要特性参数

注

尺寸 D 和 E1 不包括模块的毛边或凸起。毛边或凸起不得超过每侧 0.010" (0.254mm)

图号：C04-111



## 在线支持

Microchip 的网站提供在线支持。

该网站是 Microchip 用来提供文件和信息的一种渠道，使我们的客户可更容易地获取这些文件和信息。欲查看该网站，用户必须能够访问互联网并安装浏览器，如网景 (Netscape) 或微软公司的 Explorer。用户还可从我们的 FTP 网站下载文件。

### 连接到 Microchip 网站

Microchip 网站可通过您常用的互联网浏览器浏览，输入：

**[www.microchip.com](http://www.microchip.com)**

通过 FTP 服务可到以下网站进行 FTP 文件下载：

**<ftp://ftp.microchip.com>**

公司网站和文件传输网站提供各种服务。用户可从网站下载最新开发工具，数据手册，应用笔记，用户指南，文章以及例程。网上还提供其他商业信息，包括 Microchip 销售网点，代理商和工厂代表等。其他数据有：

- 最新 Microchip 新闻发布
- 技术支持和常见问题
- 设计提示
- 器件补充表
- 工作机会
- Microchip 顾问计划成员名单
- 与 Microchip 产品相关的其他网站的链接
- 产品，开发系统，技术信息等的会议
- 研讨会和其他活动的时间表

## 系统信息和更新热线

该系统信息和更新热线为系统用户提供了 Microchip 公司最新版本的开发系统软件产品列表。同时，该热线还为客户提供了如何接收更新软件包的信息。热线电话号码如下：

美国和加拿大 1-800-755-2345

世界其他国家和地区 1-480-792-7302

013001

# MCP73828

---

---

## 用户反馈表

该反馈表旨在得到您的意见，以便我们为您提供最佳文档并正确使用 Microchip 产品。如果您希望对我们的文档提出组织、明了与否、主题或其它能更好为您服务的问题，请填写本表并传真给 TRC 经理，传真号码为 86- 21- 6275 5060。

请填写以下信息，并利用本反馈表提出您对本数据手册的意见。

致： TRC 经理

总页数：

关于： 读者反馈

发自： 姓名 \_\_\_\_\_

公司 \_\_\_\_\_

地址 \_\_\_\_\_

城市 / 省份 / 邮编 / 国家 \_\_\_\_\_

电话：(\_\_\_\_\_) \_\_\_\_\_ - \_\_\_\_\_ 传真：(\_\_\_\_\_) \_\_\_\_\_ - \_\_\_\_\_

应用 (可不填)：

您希望得到答复吗？ 是 \_\_\_ 否 \_\_\_

器件： **MCP73828**

文献编号： **DS21706A**

问题：

1. 本文件中最好的部分是什么？

---

---

2. 本文件是否满足您的软件开发要求，是如何满足的？

---

---

3. 您认为本数据手册的各部分的组织便于您学习吗？如果不是，为什么？

---

---

4. 您认为本数据手册中还应增加什么内容可改善其结构和主题？

---

---

5. 本数据手册中有什么部分可以删除而不影响到其总体用途？

---

---

6. 本数据手册中是否存在误导信息 (是什么，在哪里)？

---

---

7. 您认为应如何改进本技术文档？

---

---

8. 您认为我们的软件，系统和芯片应如何改进？

---

---

## 产品识别系统

欲获得定价和交货情况等信息，请向工厂或所列销售网点查询。

<b>PART NO.</b>	<b>-XX</b>	<b>X</b>	<b>XX</b>
器件	输出电压	温度范围	封装
器件：	MCP73828: 线性充电管理控制器		
输出电压：	4.1 = 4.1V 4.2 = 4.2V		
温度范围：	V = -20°C 至 +85°C		
封装：	UA = 塑料微小外形 (MSOP) 封装, 8 引脚		

示例：

- a) MCP73828-4.1VUA: 线性充电控制器, 4.1V
- b) MCP73828-4.2VUA: 线性充电控制器 4.2V
- c) MCP73828-4.2VUATR: 线性充电控制器 4.2V, 管式和卷带式。

## 销售和技术支持

### 数据手册

初始数据手册中述及的产品可能带有一份勘误表，描述了运行中的小差别以及建议的工作范围。要了解某一器件是否带有勘误表，请通过以下方式之一联系我们：

1. Microchip 销售办事处
2. Microchip 美国总部文献中心 传真：001-480-792-7277
3. Microchip 网站 ([www.microchip.com](http://www.microchip.com))

请说明器件名称，以及您所使用的芯片和数据手册（包括文献编号）的版本。

### 客户通知系统

在 Microchip 网站 ([www.microchip.com/cn](http://www.microchip.com/cn)) 上注册，获取产品最新信息。

# MCP73828

---

注：

注：

# MCP73828

---

注：

---

---

请注意以下有关 Microchip 器件代码保护功能的要点:

- Microchip 的产品均达到 Microchip 数据手册中所述的技术指标。
- Microchip 确信: 在正常使用的情况下, Microchip 系列产品是当今市场上同类产品中最安全的产品之一。
- 目前, 仍存在着恶意、甚至是非法破坏代码保护功能的行为。就我们所知, 所有这些行为都不是以 Microchip 数据手册中规定的操作规范来使用 Microchip 产品的。这样做的人极可能侵犯了知识产权。
- Microchip 愿与那些注重代码完整性的客户合作。
- Microchip 或任何其它半导体厂商均无法保证其代码的安全性。代码保护并不意味着我们保证产品是“牢不可破”的。

代码保护功能处于持续发展中。Microchip 承诺将不断改进产品的代码保护功能。任何试图破坏 Microchip 代码保护功能的行为均可视为违反了《数字器件千年版权法案 (Digital Millennium Copyright Act)》。如果这种行为导致他人在未经授权的情况下, 能访问您的软件或其它受版权保护的成果, 您有权依据该法案提起诉讼, 从而制止这种行为。

---

本出版物中所述的器件应用信息及其它类似内容仅为建议, 它们可能由更新之信息所替代。确保应用符合技术规范, 是您自身应负的责任。Microchip Technology Inc. 不会就这些信息的准确性或使用方式作出任何陈述或保证, 也不会对因使用或以其它方式处理这些信息而引发的侵犯专利或其它知识产权的行为承担任何责任。未经 Microchip 书面批准, 不得将 Microchip 的产品用作生命维持系统中的关键组件。在知识产权保护下, 不得暗中或以其它方式转让任何许可证。

#### 商标

Microchip 的名称和徽标组合、Microchip 徽标、Accuron、dsPIC、KEELOQ、MPLAB、PIC、PICmicro、PICSTART、PRO MATE、PowerSmart 和 rPIC 均为 Microchip Technology Inc. 在美国和其它国家或地区的注册商标。

AmpLab、FilterLab、microID、MXDEV、MXLAB、PICMASTER、rPIC、SEEVAL、SmartShunt 和 The Embedded Control Solutions Company 均为 Microchip Technology Inc. 在美国的注册商标。

Application Maestro、dsPICDEM、dsPICDEM.net、dsPICworks、ECAN、ECONOMONITOR、FanSense、FlexROM、fuzzyLAB、In-Circuit Serial Programming、ICSP、ICEPIC、Migratable Memory、MPASM、MPLIB、MPLINK、MPSIM、PICKit、PICDEM、PICDEM.net、PICtail、PowerCal、PowerInfo、PowerMate、PowerTool、rLAB、Select Mode、SmartSensor、SmartTel 和 Total Endurance 均为 Microchip Technology Inc. 在美国和其它国家或地区的商标。

SQTP 是 Microchip Technology Inc. 在美国的服务标记。

在此提及的所有其它商标均为各持有公司所有。

© 2004, Microchip Technology Inc. 版权所有。

**QUALITY MANAGEMENT SYSTEM**  
**CERTIFIED BY DNV**  
**== ISO/TS 16949:2002 ==**

Microchip 位于美国亚利桑那州 Chandler 和 Tempe 及位于加利福尼亚州 Mountain View 的全球总部、设计中心和晶圆生产厂均于 2003 年 10 月通过了 ISO/TS-16949:2002 质量体系认证。公司在 PICmicro® 8 位单片机、KEELOQ® 跳码器件、串行 EEPROM、单片机外设、非易失性存储器和模拟产品方面的质量体系流程均符合 ISO/TS-16949:2002。此外, Microchip 在开发系统的设计和和生产方面的质量体系也已通过了 ISO 9001:2000 认证。

## 全球销售及服务中心

### 美洲

#### 公司总部 Corporate Office

2355 West Chandler Blvd.  
Chandler, AZ 85224-6199  
Tel: 1-480-792-7200  
Fax: 1-480-792-7277  
Technical Support: 1-480-792-7627  
Web Address: <http://www.microchip.com>

#### 亚特兰大 Atlanta

3780 Mansell Road, Suite 130  
Alpharetta, GA 30022  
Tel: 1-770-640-0034  
Fax: 1-770-640-0307

#### 波士顿 Boston

2 Lan Drive, Suite 120  
Westford, MA 01886  
Tel: 1-978-692-3848  
Fax: 1-978-692-3821

#### 芝加哥 Chicago

333 Pierce Road, Suite 180  
Itasca, IL 60143  
Tel: 1-630-285-0071  
Fax: 1-630-285-0075

#### 达拉斯 Dallas

4570 Westgrove Drive, Suite 160  
Addison, TX 75001  
Tel: 1-972-818-7423  
Fax: 1-972-818-2924

#### 底特律 Detroit

Tri-Atria Office Building  
32255 Northwestern Highway, Suite 190  
Farmington Hills, MI 48334  
Tel: 1-248-538-2250  
Fax: 1-248-538-2260

#### 科科莫 Kokomo

2767 S. Albright Road  
Kokomo, IN 46902  
Tel: 1-765-864-8360  
Fax: 1-765-864-8387

#### 洛杉矶 Los Angeles

18201 Von Karman, Suite 1090  
Irvine, CA 92612  
Tel: 1-949-263-1888  
Fax: 1-949-263-1338

#### 圣何塞 San Jose

1300 Terra Bella Avenue  
Mountain View, CA 94043  
Tel: 1-650-215-1444  
Fax: 1-650-961-0286

#### 加拿大多伦多 Toronto

6285 Northam Drive, Suite 108  
Mississauga, Ontario L4V 1X5, Canada  
Tel: 1-905-673-0699  
Fax: 1-905-673-6509

### 亚太地区

#### 澳大利亚 Australia

Suite 22, 41 Rawson Street  
Epping 2121, NSW  
Australia  
Tel: 61-2-9868-6733 Fax: 61-2-9868-6755

#### 中国 - 北京

北京市朝阳区北大街6号  
北海万泰大厦706B室  
邮编: 100027  
电话: 86-10-85282100 传真: 86-10-85282104

#### 中国 - 成都

成都市提督街88号  
四川建行大厦2401-2402室  
邮编: 610016  
电话: 86-28-86766200 传真: 86-28-86766599

#### 中国 - 福州

福州市五四路71号  
国贸广场28层F单元  
邮编: 350001  
电话: 86-591-7503506  
传真: 86-591-7503521

#### 中国 - 香港特别行政区

香港新界葵芳兴芳路223号  
新都会广场2座901-906室  
电话: 852-24011200  
传真: 852-24013431

#### 中国 - 上海

上海市仙霞路317号  
远东国际广场B栋701室  
邮编: 200051  
电话: 86-21-62755700  
传真: 86-21-62755060

#### 中国 - 深圳

深圳市福田区滨河大道5022号  
联合广场A座1812室  
邮编: 518033  
电话: 86-755-82901380  
传真: 86-755-82951393

#### 中国 - 顺德

佛山市顺德区容桂镇凤祥南路2号  
宏建大厦401室  
邮编: 528303  
电话: 86-757-28395507 传真: 86-757-28395571

#### 中国 - 青岛

青岛市香港中路12号  
丰合广场B505A室  
邮编: 266071  
电话: 86-532-5027355 传真: 86-532-5027205

#### 台湾地区

Kaohsiung Branch  
30F - 1 No. 8  
Min Chuan 2nd Road  
Kaohsiung 806, Taiwan  
Tel: 886-7-536-4818 Fax: 886-7-536-4803

#### 台湾地区

Taiwan Branch  
11F-3, No. 207  
Tung Hua North Road  
Taipei, 105, Taiwan  
Tel: 886-2-2717-7175 Fax: 886-2-2545-0139

### 印度 India

Divyasree Chambers  
1 Floor, Wing A (A3/A4)  
No. 11, O'Shaugnessey Road  
Bangalore, 560 025, India  
Tel: 91-80-22290061 Fax: 91-80-22290062

### 日本 Japan

Benex S-1 6F  
3-18-20, Shinyokohama  
Kohoku-Ku, Yokohama-shi  
Kanagawa, 222-0033, Japan  
Tel: 81-45-471-6166 Fax: 81-45-471-6122

### 韩国 Korea

168-1, Youngbo Bldg. 3 Floor  
Samsung-Dong, Kangnam-Ku  
Seoul, Korea 135-882  
Tel: 82-2-554-7200  
Fax: 82-2-558-5932 或 82-2-558-5934

### 新加坡 Singapore

200 Middle Road  
#07-02 Prime Centre  
Singapore, 188980  
Tel: 65-6334-8870 Fax: 65-6334-8850

### 欧洲

#### 奥地利 Austria

Durisolstrasse 2  
A-4600 Wels  
Austria  
Tel: 43-7242-2244-399  
Fax: 43-7242-2244-393

#### 丹麦 Denmark

Regus Business Centre  
Lautrup høj 1-3  
Ballerup DK-2750 Denmark  
Tel: 45-4420-9895 Fax: 45-4420-9910

#### 法国 France

Parc d'Activite du Moulin de Massy  
43 Rue du Saule Trapu  
Batiment A - 1er Etage  
91300 Massy, France  
Tel: 33-1-69-53-63-20  
Fax: 33-1-69-30-90-79

#### 德国 Germany

Steinheilstrasse 10  
D-85737 Ismaning, Germany  
Tel: 49-89-627-144-0  
Fax: 49-89-627-144-44

#### 意大利 Italy

Via Quasimodo, 12  
20025 Legnano (MI)  
Milan, Italy  
Tel: 39-0331-742611 Fax: 39-0331-466781

#### 荷兰 Netherlands

P. A. De Biesbosch 14  
NL-5152 SC Drunen, Netherlands  
Tel: 31-416-690399 Fax: 31-416-690340

#### 英国 United Kingdom

505 Eskdale Road  
Winnersh Triangle  
Wokingham  
Berkshire, England RG41 5TU  
Tel: 44-118-921-5869  
Fax: 44-118-921-5820

02/17/04