



AIP1629A LED驱动控制专用电路

产品说明书

说明书发行履历:

版本	发行时间	新制/修订内容
2011-12-A1	2011-12	新制



1、概述

AIP1629A是一块LED驱动专用电路，内置MCU数字接口、数据锁存器等电路。主要应用于冰箱、空调、家庭影院等产品显示屏的驱动控制。

其主要特点如下：

- 采用功率CMOS工艺
- 显示模式：16段×8位
- 辉度调节电路（占空比8级可调）
- 串行接口（CLK、DIO、STB）
- 内置RC振荡（400KHz±5%）
- 内置上电复位电路
- 封装形式：SOP32

2、功能框图及引脚说明

2.1、引脚排列图

1	GRID4	GRID5	32
2	GRID3	GRID6	31
3	VSS	VSS	30
4	GRID2	GRID7	29
5	GRID1	GRID8	28
6	VSS	VDD	27
7	DIO	SEG16	26
8	CLK	SEG15	25
9	STB	SEG14	24
10	VDD	SEG13	23
11	SEG1	SEG12	22
12	SEG2	SEG11	21
13	SEG3	SEG10	20
14	SEG4	SEG9	19
15	SEG5	SEG8	18
16	SEG6	SEG7	17

图 1、引脚排列图



2.3、引脚说明

引脚	符号	引脚名称	功能
1、2、4、 5、28、29、 31、32	GRID1~GRID8	输出（位）	位输出，N管开漏输出。
7	DIO	数据输入	在时钟上升沿输入串行数据，从低位开始。
8	CLK	时钟输入	在时钟上升沿输入串行数据
9	STB	片选	在上升或下降沿初始化串行接口，随后等待接收指令。STB 为低后的第一个字节作为指令，当处理指令时，当前其它处理被终止。当STB 为高时，CLK 被忽略。
3、6、30	VSS	逻辑地	接系统地
10、27	VDD	逻辑电源	5V±10%
11~26	SEG1~SEG16	输出（段）	段输出，P管开漏输出。

3、电特性

3.1、极限参数 (除非另有规定, VSS=0V, T_{amb}=25℃)

参数名称	符号	条件	额定值	单位
逻辑电源电压	VDD		-0.5~7.0	V
逻辑输入电压	V _I		-0.5~VDD+0.5	V
LED SEG 驱动输出电流	I _{O1}		-50	mA
LED GRID 驱动输出电流	I _{O2}		+200	mA
功率损耗	P _D		400	mW
工作环境温度	T _{amb}		-40~+80	℃
贮存温度	T _{stg}		-65~+150	℃
焊接温度	T _L	10 秒	250	℃

3.2、推荐使用条件 (工作条件: T_{amb}= -20~+70℃, VSS=0V)

参数名称	符号	最小	典型	最大	单位
逻辑电源电压	VDD	3	5	5.5	V
高电平输入电压	V _{IH}	0.7VDD	—	VDD	V
低电平输入电压	V _{IL}	0	—	0.3 VDD	V



3.3、电气特性

3.3.1 直流参数 (除非另有规定, $T_{amb}=-20\sim+70^{\circ}\text{C}$, $V_{DD}=4.5\sim 5.5\text{V}$, $V_{SS}=0\text{V}$)

参数名称	符号	测试条件	最小	典型	最大	单位
高电平输出电流	I_{OH1}	SEG1~SEG16, $V_o = V_{DD} - 2\text{V}$	-20	-25	-40	mA
	I_{OH2}	SEG1~SEG16, $V_o = V_{DD} - 3\text{V}$	-20	-30	-50	mA
低电平输出电流	I_{OL1}	GRID1~GRID8, $V_o = 0.3\text{V}$	80	140	—	mA
低电平输出电流	I_{dout}	$V_o = 0.4\text{V}$, dout	4	—	—	mA
高电平输出电流容许量	I_{tolsg}	$V_o = V_{DD} - 3\text{V}$, SEG1~SEG16	—	—	5	%
输入电流	I_I	$V_I = V_{DD}/V_{SS}$	—	—	± 1	μA
高电平输入电压	V_{IH}	CLK, DIO, STB	$0.7V_{DD}$	—	—	V
低电平输入电压	V_{IL}	CLK, DIO, STB	—	—	$0.3V_{DD}$	V
滞后电压	V_H	CLK, DIO, STB	—	0.35	—	V
动态电流损耗	I_{DDdyn}	无负载, 显示关	—	—	5	mA

3.3.2、交流参数 (除非另有规定, $T_{amb}=-20\sim+70^{\circ}\text{C}$, $V_{DD}=4.5\sim 5.5\text{V}$)

参数名称	符号	测试条件	最小	典型	最大	单位
振荡频率	Fosc		—	400		KHz
传输延迟时间	T_{plz}	CLK→DIO, $CL=15\text{pf}$, $RL=10\text{K}\Omega$	—	—	300	ns
	T_{pzl}		—	—	100	ns
上升时间	$TTZH1$	$CL=300\text{pf}$	—	—	2	μs
	$TTZH2$				GRID1~GRID8	0.5
下降时间	$TTHZ$	$CL=300\text{pf}$, SEGN, GRIDN	—	—	120	μs
最大时钟频率	Fmax	占空比 50%	1	—		MHz
输入电容	C_I			—	15	pf
时钟脉冲宽度	PWCLK		400	—	—	ns
选通脉冲宽度	PWSTB		1	—	—	μs
数据建立时间	tSETUP		100	—	—	ns
数据保持时间	tHOLD		100	—	—	ns
CLK →STB 时间	tCLK STB	CLK↑→STB↑	1	—	—	μs
等待时间	tWAIT	CLK↑→CLK↓	1	—	—	μs

4、功能介绍

4.1、显示寄存器地址和显示模式

该寄存器存储通过串行接口从外部器件传送到AIP1629A的数据, 地址从00H-0FH共16字节单元, 分别与芯片SEG和GRID管脚所接的LED灯对应, 分配如图2:



写LED显示数据的时候,按照从显示地址从低位到高位,从数据字节的低位到高位操作。

SEG1	SEG2	SEG3	SEG4	SEG5	SEG6	SEG7	SEG8	SEG9	SEG10	SEG11	SEG12	SEG13	SEG14	SEG15	SEG16	
xxHL(低四位)				xxHU(高四位)				xxHL(低四位)				xxHU(高四位)				
B0	B1	B2	B3	B4	B5	B6	B7	B0	B1	B2	B3	B4	B5	B6	B7	
00HL				00HU				01HL				01HU				GRID 1
02HL				02HU				03HL				03HU				GRID 2
04HL				04HU				05HL				05HU				GRID 3
06HL				06HU				07HL				07HU				GRID 4
08HL				08HU				09HL				09HU				GRID 5
0AHL				0AHU				0BHL				0BHU				GRID 6
0CHL				0CHU				0DHL				0DHU				GRID 7
0EHL				0EHU				0FHL				0FHU				GRID 8

图2、

写LED显示数据的时候,按照从低位地址到高位地址,从字节的低位到高位操作;在运用中没有使用到的SEG输出口,在对应的BIT地址位写0。

4.2、指令说明

指令用来设置显示模式和LED 驱动器的状态。

在STB下降沿后由DIO输入的第一个字节作为一条指令。经过译码,取最高B7、B6两位比特位以区别不同的指令。

B7	B6	指令
0	1	数据命令设置
1	0	显示控制命令设置
1	1	地址命令设置

如果在指令或数据传输时STB被置为高电平,串行通讯被初始化,并且正在传送的指令或数据无效(之前传送的指令或数据保持有效)。

4.2.1、数据命令设置

该指令用来设置写数据,B1和B0位不允许设置01或11或10。

B7	B6	B5	B4	B3	B2	B1	B0	功能	说明
0	1	无关项				0	0	数据写模式设置	写数据到显示寄存器
0	1	填0			0			地址增加模式设置	自动地址增加
0	1				1				固定地址
0	1				0			测试模式设置(内部使用)	普通模式
0	1				1				测试模式



4.2.2、地址命令设置

MSB				LSB				显示地址
B7	B6	B5	B4	B3	B2	B1	B0	
1	1	无关项填0		0	0	0	0	00H
1	1			0	0	0	1	01H
1	1			0	0	1	0	02H
1	1			0	0	1	1	03H
1	1			0	1	0	0	04H
1	1			0	1	0	1	05H
1	1			0	1	1	0	06H
1	1			0	1	1	1	07H
1	1			1	0	0	0	08H
1	1			1	0	0	1	09H
1	1			1	0	1	0	0AH
1	1			1	0	1	1	0BH
1	1			1	1	0	0	0CH
1	1			1	1	0	1	0DH
1	1			1	1	1	0	0EH
1	1			1	1	1	1	0FH

该指令用来设置显示寄存器的地址。

如果地址设为10H 或更高，数据被忽略，直到有效地址被设定。

上电时，地址默认设为00H。

4.2.3、显示控制

MSB				LSB				功能	说明
B7	B6	B5	B4	B3	B2	B1	B0		
1	0	无关项， 填0			0	0	0	消光数量设置	设置脉冲宽度为1/16
1	0				0	0	1		设置脉冲宽度为2/16
1	0				0	1	0		设置脉冲宽度为4/16
1	0				0	1	1		设置脉冲宽度为10/16
1	0				1	0	0		设置脉冲宽度为11/16
1	0				1	0	1		设置脉冲宽度为12/16
1	0				1	1	0		设置脉冲宽度为13/16
1	0				1	1	1		设置脉冲宽度为14/16
1	0			0				显示开关设置	显示关
1	0			1					显示开



4.3、串行数据传输格式

接收1个BIT都在时钟的上升沿操作。

数据接收（写数据）时序：

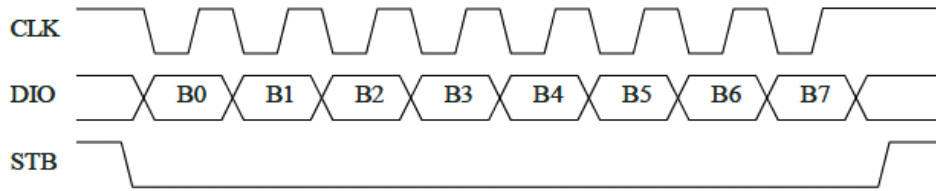


图3、数据接收

4.4、显示

1、驱动共阴数码管：

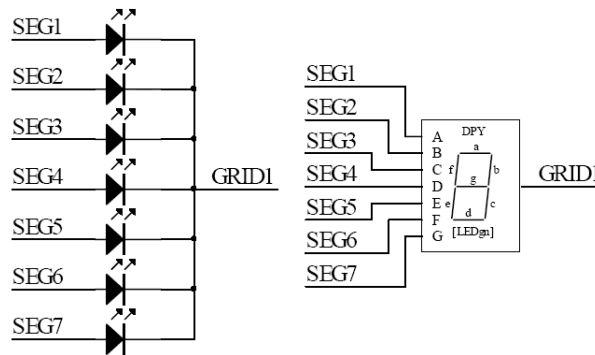


图4、共阴数码管

图4给出共阴数码管的连接示意图，如果让该数码管显示“0”，那么在GRID1为低电平的时候SEG1，SEG2，SEG3，SEG4，SEG5，SEG6为高电平，SEG7为低电平，查看“显示寄存器地址和显示模式”给出的显示地址表格，只需在00H地址单元里面写数据3FH就可以让数码管显示“0”。

SEG8	SEG7	SEG6	SEG5	SEG4	SEG3	SEG2	SEG1	
0	0	1	1	1	1	1	1	00H
B7	B6	B5	B4	B3	B2	B1	B0	

2、驱动共阳数码管：

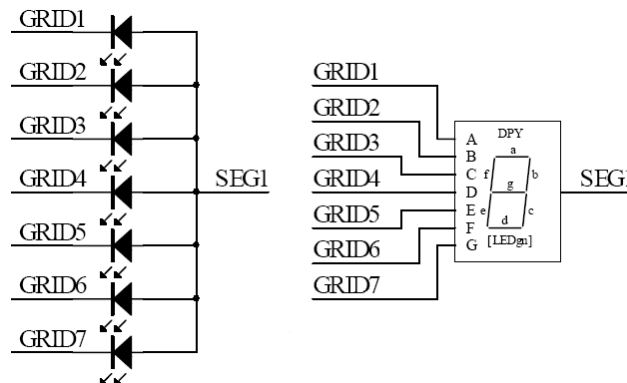


图5、共阳数码管



图5给出共阳数码管的连接示意图, 如果让该数码管显示“0”, 那么在GRID1, GRID2, GRID3, GRID4, GRID5, GRID6为低电平时SEG1要为高电平, 在GRID7为低电平时SEG1要为低电平。要向地址单元00H, 02H, 04H, 06H, 08H, 0AH里面分别写数据01H, 其余的地址单元全部写数据00H。

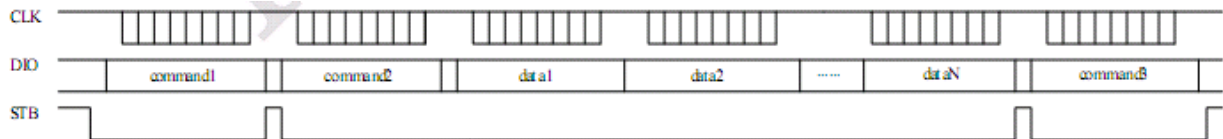
SEG8	SEG7	SEG6	SEG5	SEG4	SEG3	SEG2	SEG1	
0	0	0	0	0	0	0	1	00H
0	0	0	0	0	0	0	1	02H
0	0	0	0	0	0	0	1	04H
0	0	0	0	0	0	0	1	06H
0	0	0	0	0	0	0	1	08H
0	0	0	0	0	0	0	1	0AH
0	0	0	0	0	0	0	0	0CH
B7	B6	B5	B4	B3	B2	B1	B0	

注: SEGn为P管开漏输出, GRIDn为N管开漏输出, 在使用时候, SEGn只能接LED的阳极, GRIDn只能接LED的阴极, 不可反接。

4.5、应用时串行数据的传输

4.5.1、地址增加模式

使用地址自动加1模式, 设置地址实际上是设置传送的数据流存放的起始地址。起始地址命令字发送完毕, “STB”不需要置高紧跟着传数据, 最多16BYTE, 数据传送完毕才将“STB”置高。



Command1: 设置数据命令

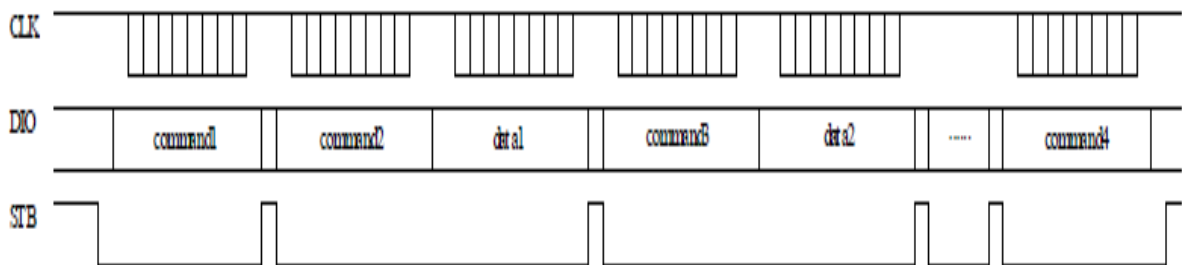
Command2: 设置显示地址

Data1~ n: 传输显示数据至Command2地址和后面的地址内 (最多16 bytes)

Command3: 显示控制命令

4.5.2、固定地址模式

使用固定地址模式, 设置地址实际上是设置需要传送的1BYTE数据存放的地址。地址发送完毕, “STB”不需要置高, 紧跟着传1BYTE数据, 数据传送完毕才将“STB”置高。然后重新设置第2个数据需要存放的地址, 最多16BYTE数据传送完毕, “STB”置高。



Command1: 设置数据命令



Command2: 设置显示地址1

Data1: 传输显示数据1至Command2地址内

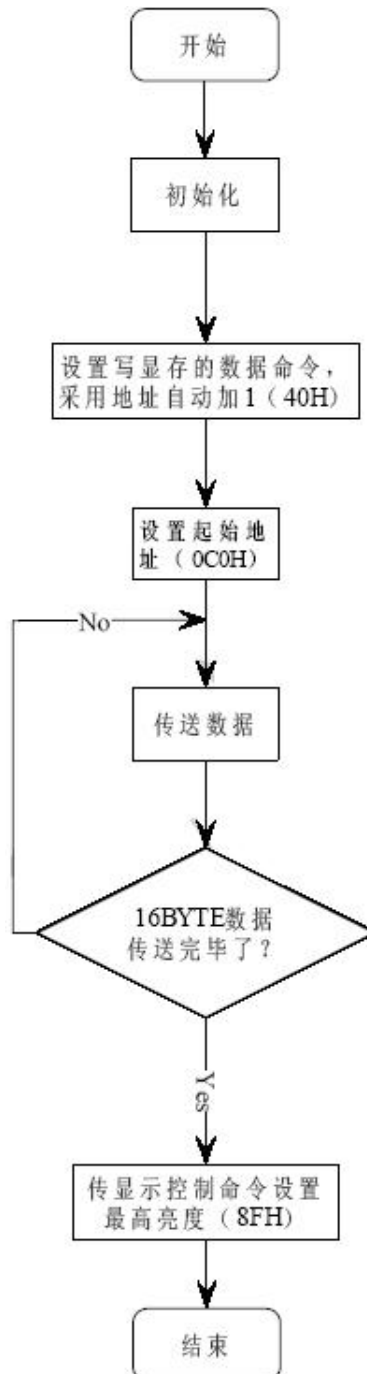
Command3: 设置显示地址2

Data2: 传输显示数据2至Command3地址内

Command4: 显示控制命令

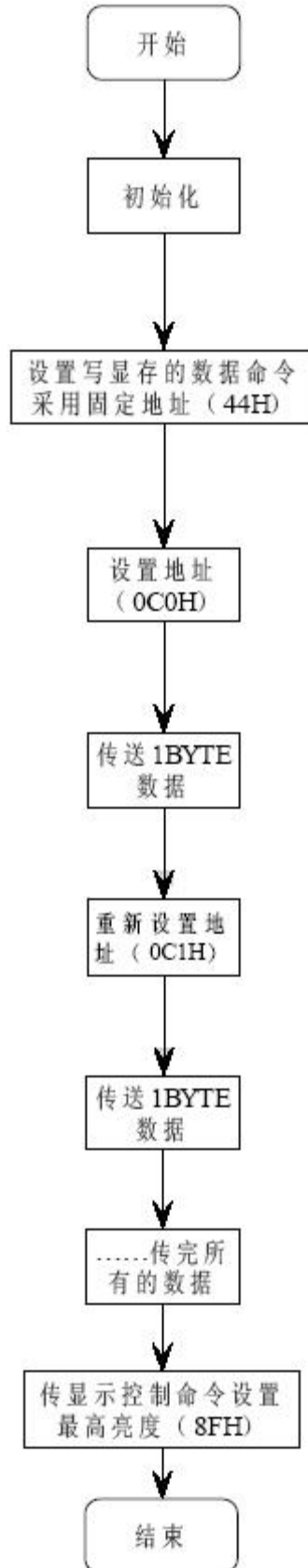
4.5.3、程序设计流程图

采用地址自动加1的程序设计流程图:





采用固定地址的程序设计流程图:





5、典型应用线路

5.1、AIP1629A驱动共阳数码屏应用线路

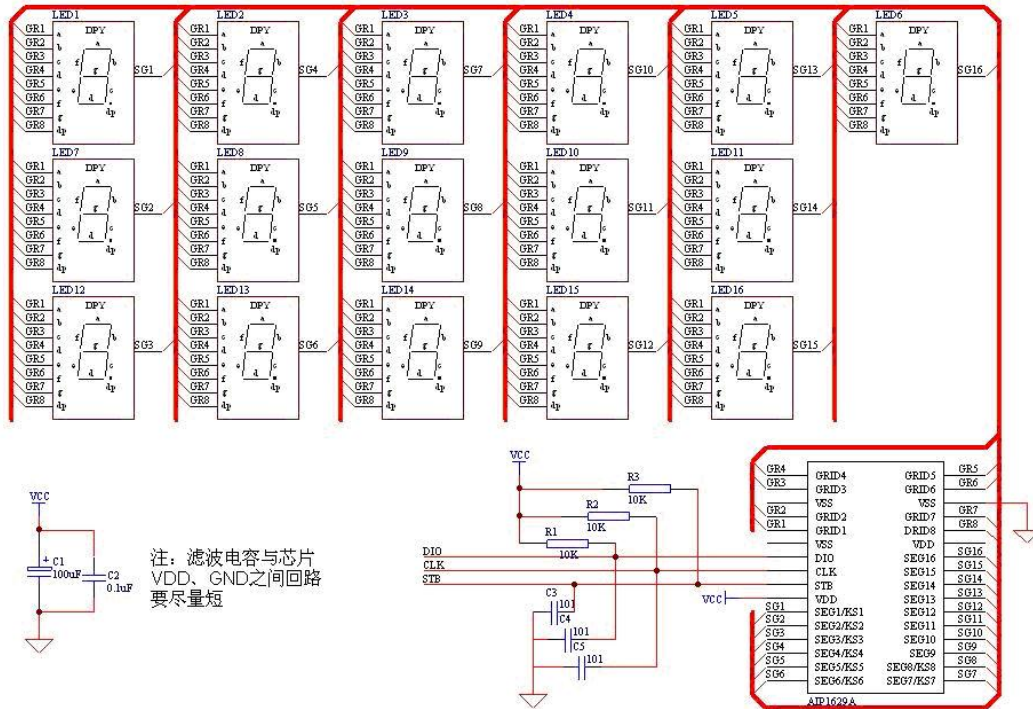


图 6、共阳数码屏应用线路

5.2、AIP1629A驱动共阴数码屏应用线路

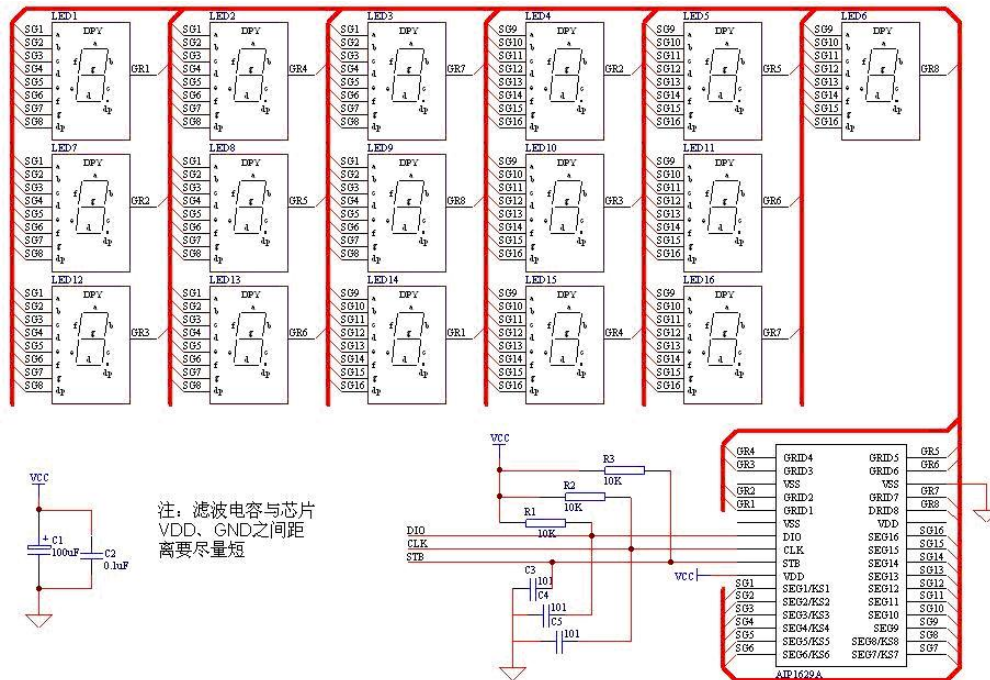


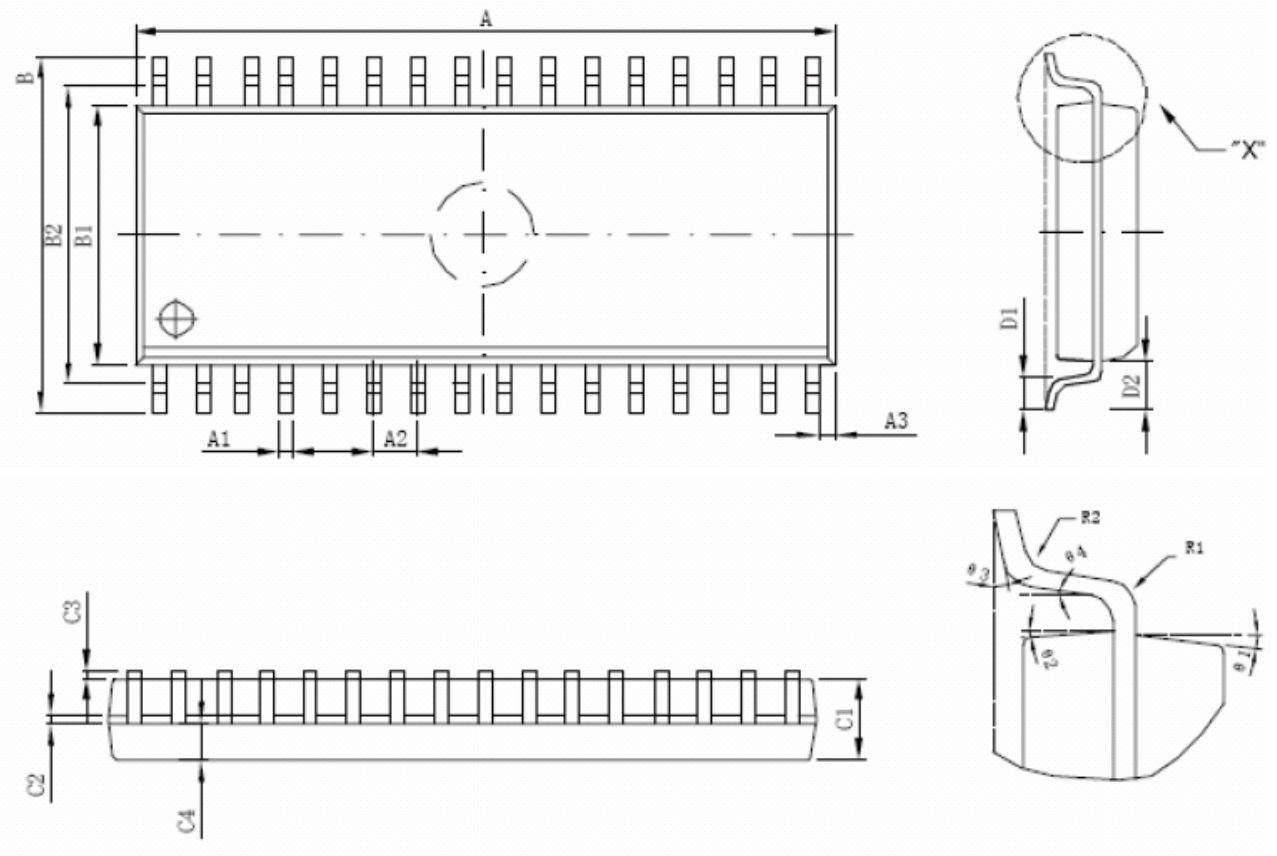
图 7、共阴数码屏应用线路



6、封装尺寸与外形图

6.1、SOP32外形图与封装尺寸

标注	尺寸	最小 (mm)	最大 (mm)	标注	尺寸	最小 (mm)	最大 (mm)
A		20.88	21.08	C4		0.99TYP	
A1		0.3	0.5	D1		0.55	0.95
A2		1.27TYP		D2		1.45	
A3		0.77TYP		R1			
B		10.2	10.6	R2			
B1		7.42	7.62	$\theta 1$		8°TYP	
B2		8.9TYP		$\theta 2$		15°TYP	
C1		2.14	2.34	$\theta 3$		4°TYP	
C2		0.2	0.32	$\theta 4$		14°TYP	
C3		0.10	0.25				





7、声明及注意事项:

7.1、产品中有毒有害物质或元素的名称及含量

部件名称	有毒有害物质或元素					
	铅 (Pb)	汞 (Hg)	镉 (Cd)	六价铬 (Cr(VI))	多溴联苯 (PBBs)	多溴联苯醚(PBDEs)
引线框	○	○	○	○	○	○
塑封树脂	○	○	○	○	○	○
芯片	○	○	○	○	○	○
内引线	○	○	○	○	○	○
装片胶	○	○	○	○	○	○
说明	○: 表示该有毒有害物质或元素的含量在 SJ/T11363-2006 标准的检出限以下。 ×: 表示该有毒有害物质或元素的含量超出 SJ/T11363-2006 标准的限量要求。					

7.2 注意

在使用本产品之前建议仔细阅读本资料;

本资料中的信息如有变化, 恕不另行通知;

本资料仅供参考, 本公司不承担任何由此而引起的任何损失;

本公司也不承担任何在使用过程中引起的侵犯第三方专利或其它权利的责任。

8、联系方式:

无锡中微爱芯电子有限公司

Wuxi I-CORE Electronics Co., Ltd.

地址: 江苏省无锡市蠡园开发区滴翠路 100 号 9 栋 2 层 网址: <http://www.i-core.cn>

邮编: 214072 电话: 0510-81888895 传真: 0510-85572700

市场营销部: 江苏省无锡市蠡园开发区滴翠路 100 号 9 栋 2 层

邮编: 214072 电话: 0510-85572708 传真: 0510-85887721

深圳办事处: 广东省深圳市红荔西路香荔花园 12 栋 26F

邮编: 518000 电话: 0755-88370507 传真: 0755-88370507

广州办事处: 广州白云区广花公路乐鸣一街乐得花园 57 号 901 房

电话: 020-36743257 传真: 020-36743257

应用技术服务:

应用部: 江苏省无锡市蠡园开发区滴翠路 100 号 9 栋 2 层

邮编: 214072 电话: 0510-85572715 传真: 0510-85572700

广东省深圳市红荔西路香荔花园 12 栋 26F

邮编: 518000 电话: 0755-88370507 传真: 0755-88370507