



硅三重扩散 NPN 双极型晶体管



3DD3040 A1

产品概述

3DD3040 A1-H 是硅 NPN 型功率开关晶体管, 该产品采用平面工艺, 分压环终端结构和少子寿命控制技术, 提高了产品的击穿电压、开关速度和可靠性。

产品特点

- 开关损耗低
- 反向漏电流小
- 高温特性好
- 反向击穿电压高
- 可靠性高

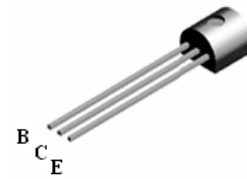
应用

- 充电器
- 适配器
- 一般功率开关电路

特征参数

符号	额定值	单位
V_{CEO}	450	V
I_C	2	A
$P_{tot} (T_a=25^\circ\text{C})$	0.8	W

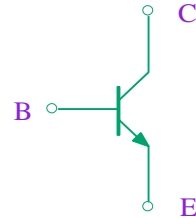
封装 TO-92



存储条件和焊接温度

存放有效期	存放条件	极限耐焊接热
1 年	环境温度 $-10^\circ\text{C} \sim 40^\circ\text{C}$ 相对湿度 $< 85\%$	265°C

内部结构图



极限值 (除非另有规定, $T_a=25^\circ\text{C}$)

参数名称	符号	额定值	单位
集电极-基极电压	V_{CBO}	700	V
集电极-发射极电压	V_{CEO}	450	V
发射极-基极电压	V_{EBO}	9	V
集电极直流电流	I_C	2	A
集电极脉冲电流 ($t_p < 5\text{ms}$)	I_{CM}	4	A
基极直流电流	I_B	1	A
基极脉冲电流 ($t_p < 5\text{ms}$)	I_{BM}	2	A
耗散功率	P_{tot}	0.8	W
结温	T_j	150	$^\circ\text{C}$
贮存温度	T_{stg}	$-55 \sim 150$	$^\circ\text{C}$

热阻

参数名称	符号	最小值	典型值	最大值	单位
结到环境的热阻	$R_{\theta JA}$			156	$^\circ\text{C}/\text{W}$

电特性 (除非另有规定, $T_a=25^\circ\text{C}$)

参数名称	符号	测试条件	规范值			单位
			最小	典型	最大	
集电极-基 极截止电流	I_{CBO}	$V_{CB}=700V, I_E=0$			0.1	mA
集电极-发射极截止电流	I_{CEO}	$V_{CE}=450V, I_B=0$			0.1	mA
发射极-基 极截止电流	I_{EBO}	$V_{EB}=9V, I_C=0$			0.1	mA
集电极-基 极电压	V_{CBO}	$I_C=0.1mA$	700			V
集电极-发射极电压	V_{CEO}	$I_C=1mA$	450			V
发射极-基 极电压	V_{EBO}	$I_E=0.1mA$	9			V
共发射极正向电流传输比的静态值	h_{FE}	$V_{CE}=5V, I_C=0.5A$	30		50	
小电流下 h_{FE1} 与大电流下 h_{FE2} 比值	h_{FE1}/h_{FE2}	$h_{FE1}:V_{CE}=5V, I_C=5mA$ $h_{FE2}:V_{CE}=5V, I_C=0.5A$	0.5	0.6		
集电极-发射极饱和电压	$V_{CE\ sat}$	$I_C=1A, I_B=0.25A$		0.5	1	V
基 极-发射极饱和电压	$V_{BE\ sat}$	$I_C=1A, I_B=0.25A$			1.2	V
贮存时间	t_s	UI9600, $I_C=0.25A$	2		5	μs
上升时间	t_r				1	μs
下降时间	t_f				1	μs
特征频率	f_T	$V_{CE}=10V, I_C=0.1A$ $f=1MHz$	5			MHz

* 脉冲测试, 脉冲宽度 $t_p \leq 300\mu s$, 占空比 $\delta \leq 2\%$

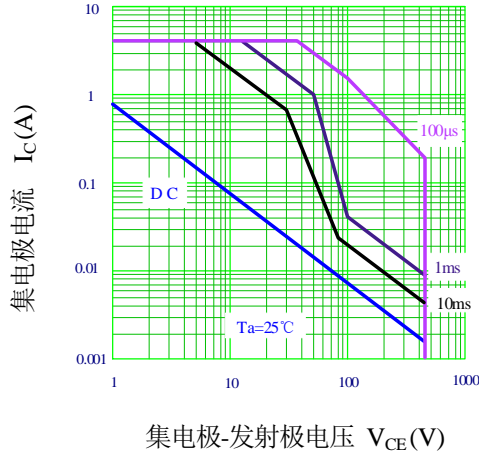
◆ h_{FE} 分档 30~40~50

有害物质说明

部件名称 (含量要求)	有毒有害物质或元素									
	铅	汞	镉	六价铬	多溴联苯	多溴二苯醚	六溴环十二烷	邻苯二甲酸酯	邻苯二甲酸二丁酯	邻苯二甲酸丁苄酯
	Pb	Hg	Cd	Cr(VI)	PBB	PBDE	HBCDD	DEHP	DBP	BBP
	$\leq 0.1\%$	$\leq 0.1\%$	$\leq 0.01\%$	$\leq 0.1\%$	$\leq 0.1\%$	$\leq 0.1\%$	$\leq 0.1\%$	$\leq 0.1\%$	$\leq 0.1\%$	$\leq 0.1\%$
引线框	○	○	○	○	○	○	○	○	○	○
塑封树脂	○	○	○	○	○	○	○	○	○	○
管 芯	○	○	○	○	○	○	○	○	○	○
内引线	○	○	○	○	○	○	○	○	○	○
焊 料	×	○	○	○	○	○	○	○	○	○
说 明	○: 表示该元素的含量在 SJ/T11363-2006 标准的限量要求以下。 ×: 表示该元素的含量超出 SJ/T11363-2006 标准的限量要求。 目前产品的焊料中含有铅 (Pb) 成分, 但属于欧盟 RoHS 指令豁免范围。									

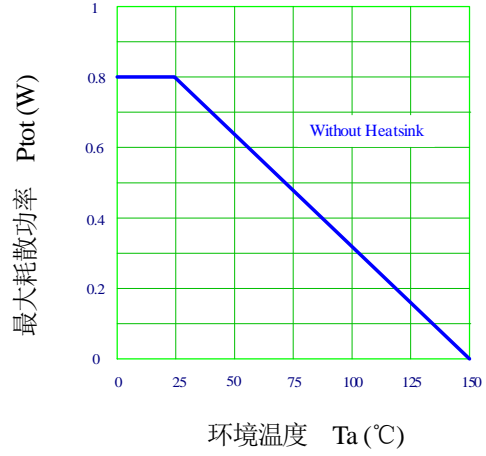
特性曲线

安全工作区 (单脉冲)



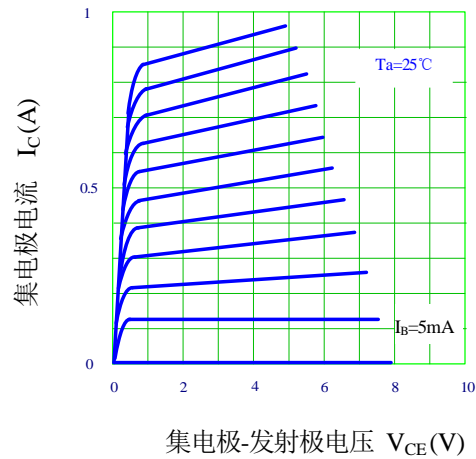
集电极-发射极电压 $V_{CE}(V)$

$P_{tot}-T_a$ 关系曲线



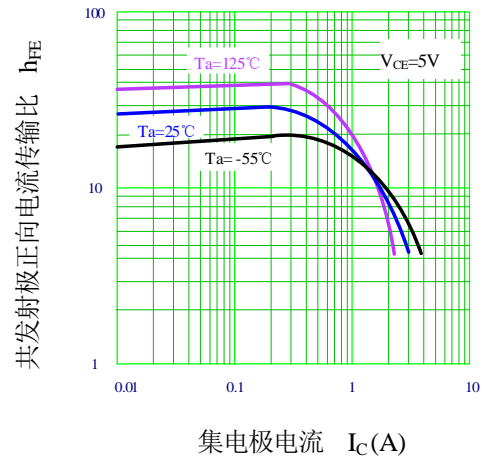
环境温度 $T_a(°C)$

I_C-V_{CE} 特性 (典型)



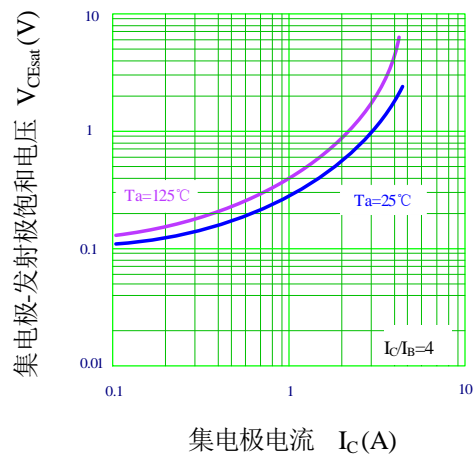
集电极-发射极电压 $V_{CE}(V)$

$h_{FE}-I_C$ 温度特性 (典型)



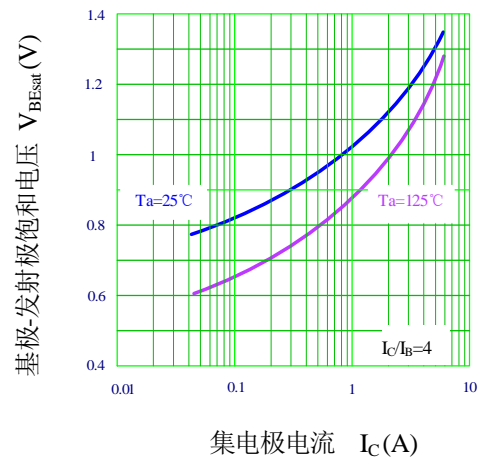
集电极电流 $I_C(A)$

$V_{CEsat}-I_C$ 温度特性 (典型)

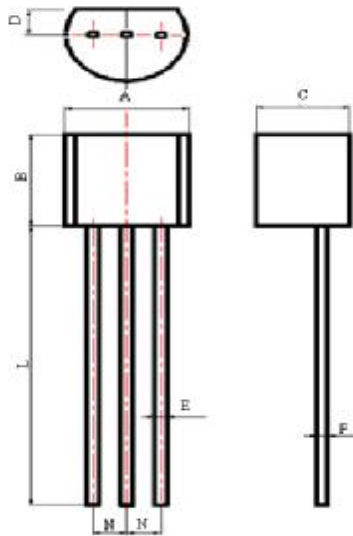


集电极电流 $I_C(A)$

$V_{BEsat}-I_C$ 温度特性 (典型)



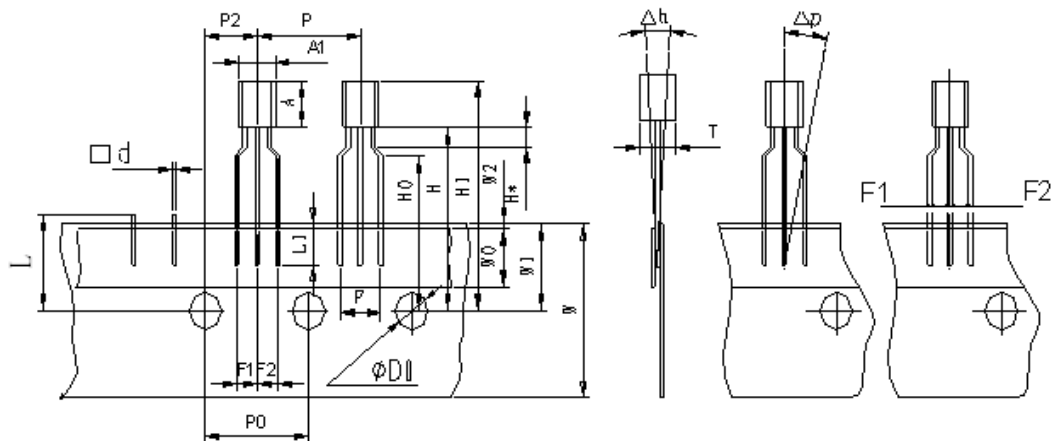
集电极电流 $I_C(A)$

外形图: TO-92


项 目	规范值(mm)	
	最小	最大
A	4.30	4.90
B	4.30	4.90
C	3.20	3.80
D	1.10	1.50
E	0.40	0.60
F	0.30	0.50
L	12.70	15.50
N	1.07	1.47

包装说明
袋装:

- 1) 产品的小包装, 采用 1000 只/包的塑料袋包装;
- 2) 产品的中包装, 采用 10 包/盒的中号纸盒包装;
- 3) 产品的大包装, 采用 8 盒/箱的大号纸板箱包装。

编带:
外形图:


项 目	符号	数 值(mm)	备 注
塑封体宽(长)	A,A1	4.6±0.3	
塑封体厚	T	3.5±0.3	
引线口径(□形)	□d	0.5±0.05	典型值
引线编入胶带内长度	L1	2.5 (min)	

元件间距	P	12.7±0.1	
输送孔中心间距	P0	12.7±0.3	累计误差±1.0/20 个间距
输送孔中心至元件中心间距	P2	6.35±0.4	
引线间距	F1,F2	2.6 ^{+0.30} _{-0.20}	
元件倾斜度	△h,△p	0±1.0	
纸带宽度	W	18.0 ^{+1.0} _{-0.5}	
热熔胶带宽度	W0	6.0±0.3	
孔位	W1	9.0±0.5	
胶带与纸带相对位置	W2	0.5MAX	
从带中心至元件底部距离	H	19.0±1.0	
引线弯曲部距离	H0	16.0±0.5	
元件顶部至纸带中心距	H1	23.5±1	
元件底部至引线弯曲处距离	H2	3.5±1	
引线弯曲角度	α	130° -155°	
输送孔直径	ΦD0	4.0±0.2	
总纸厚度	t	0.8±0.2	底纸厚度 0.4±0.02
颈根	H*	1.5-2.0	
引线切断后至孔中心相对长度	L	11.0MAX	

包装说明

- 1) 产品的小包装，采用 2000 只/盒的中号纸盒包装；
- 2) 产品的大包装，采用 15 盒/箱的大号纸板箱包装。

注意事项

- 1) 凡华润华晶出厂的产品，均符合相应规格书的电参数和外形尺寸要求；对于客户有特殊要求的产品,双方应签订相关技术协议。
- 2) 建议器件在最大额定值的 80% 以下使用；在安装时，要注意减少机械应力的产生，防止由此引起的产品失效；避免靠近发热元件；焊接上锡时要注意控制温度和时间。
- 3) 本规格书由华润华晶公司制作，并不断更新，更新时不再专门通知。

联络方式

无锡华润华晶微电子有限公司

公司地址 中国江苏无锡市梁溪路 14 号

邮编: 214061

网址: <http://www.crhj.com.cn>

电话: 0510-8580 7228

传真: 0510-8580 0864

市场营销部

邮编: 214061

电话: 0510-8180 5277 / 8180 5336

E-mail: sales@hj.crmicro.com 传真: 0510-8580 0360 / 8580 3016

应用服务

电话: 0510-8180 5243

传真: 0510-8180 5110