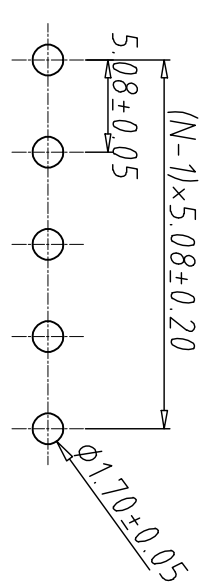
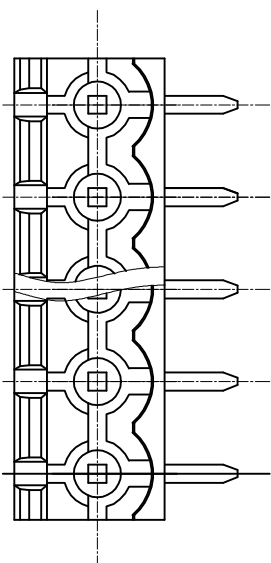
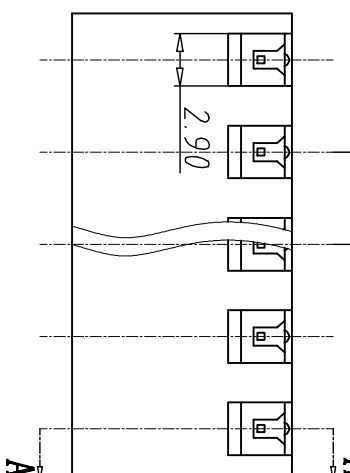
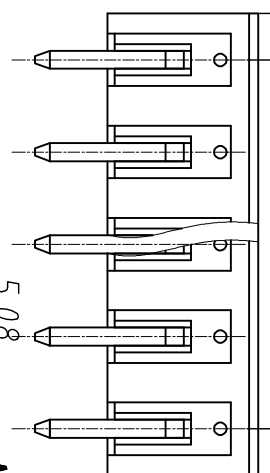
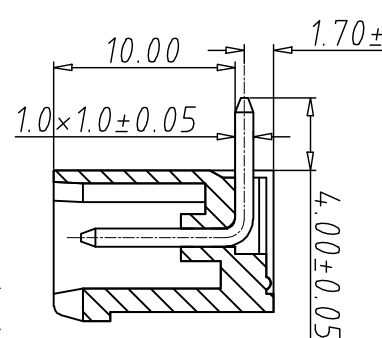
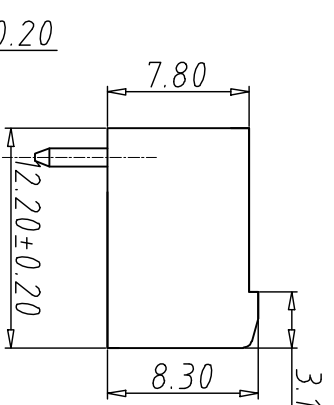


8	审核	
7	制图	
6	修改原因	
5	数量	
4	图号	
3	图名	
2	图例	
1	图号	

$N \times 5.08 = 25.40 \pm 0.20$   
 $(N-1) \times 5.08 \pm 0.15$



P.C.B. LAYOUT



SECTION A-A

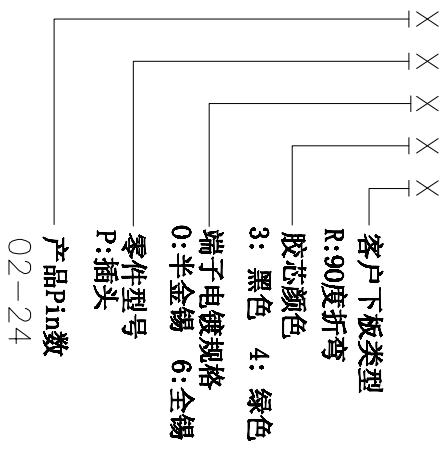
• 材质及电镀  
 焊针：黄铜，镀锡  
 塑件：PA66 UL94V-0

• 机械性能  
 温度范围：-40° C+130° C  
 瞬时温度：+250° C 5秒

• 电气性能  
 额定电压：300V  
 额定电流：15A  
 接触电阻：20mΩ  
 绝缘电阻：5000MΩ/1000V  
 耐电压：AC2000V\1min

编码原则

WJ2EDGR-5.08-



尺寸公差:	±0.20	角度公差:	±2'
X, .X	±0.15	X, .X	±1.5'
.XX	±0.10	.XX	±1'
图例类型	客户图例	图页	1\1
比例	1:1		
图例编号			

宁波万基特高电子有限公司  
 NINGBO WANJITEGAO CO.LTD

WJ  
 WJ2EDGR 系列  
 插拔式接线端子  
 间距: 5.08mm

单位: mm  
 纸张尺寸: A4