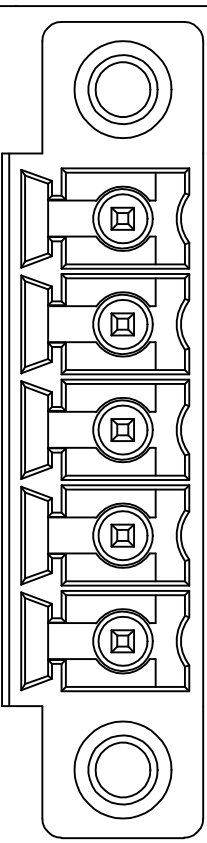
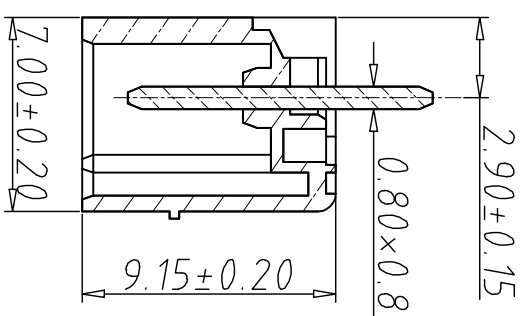
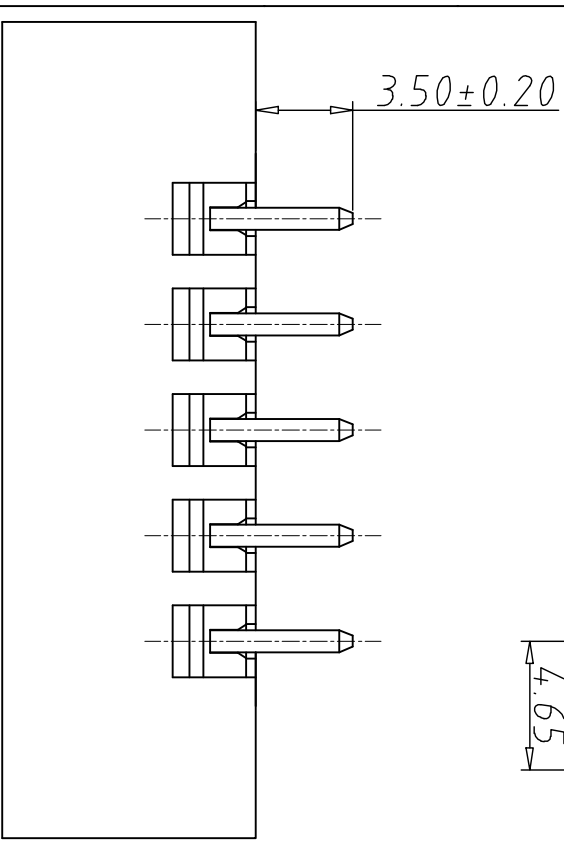
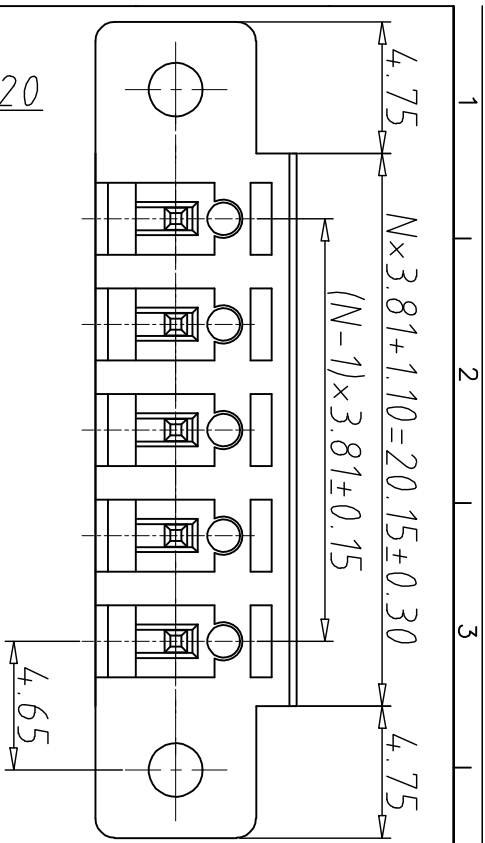
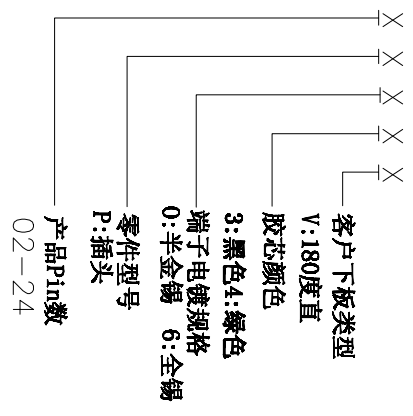


1	2	3	4	5	6	7	8
编号	修改原因	制图	审核	批准			



- 材质及电镀
焊针：黄铜，镀锡
塑件：PA66 UL94V-0
- 机械性能
温度范围：-40° C+130° C
瞬时温度：+250° C 5秒
- 电气性能
额定电压：300V
额定电流：8A
接触电阻：20mΩ
绝缘电阻：5000Ω/1000V
耐电压：AC2000V/1Min

编码原则
WJ15EDGVM-3.81-



尺寸公差:	±0.20 ±0.15 ±0.10	角度公差:	X, .X X, .X XX	±2° ±1.5° ±1°
图纸类型	客户图纸	图页	1\1	
比例	1:1	图框编号		

宁波康奈克斯电气有限公司
 Ningbo Kangnex Electric Co., Ltd
 插拔式接线端子
 3.81间距
 WJ15EDGVM 系列
 mm
 A4
 产品系列