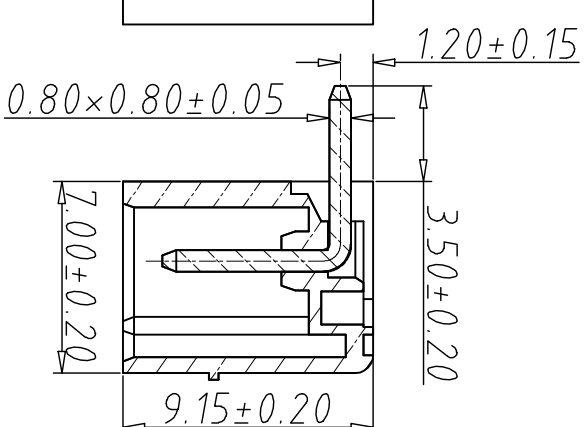
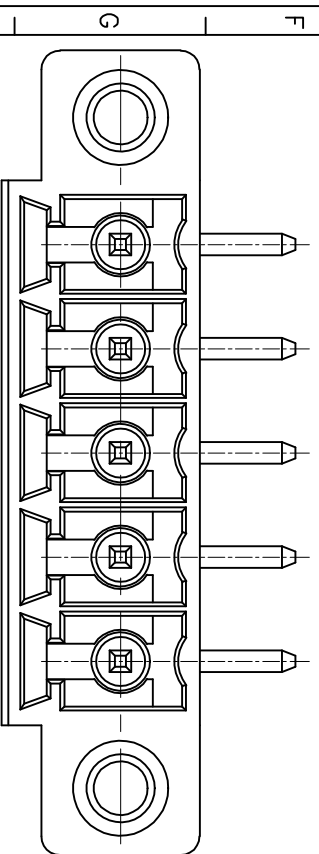
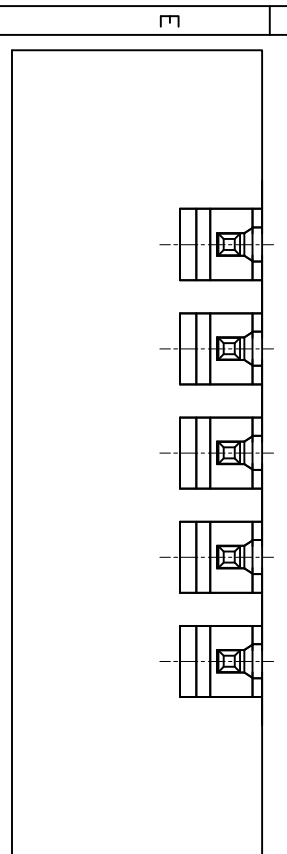
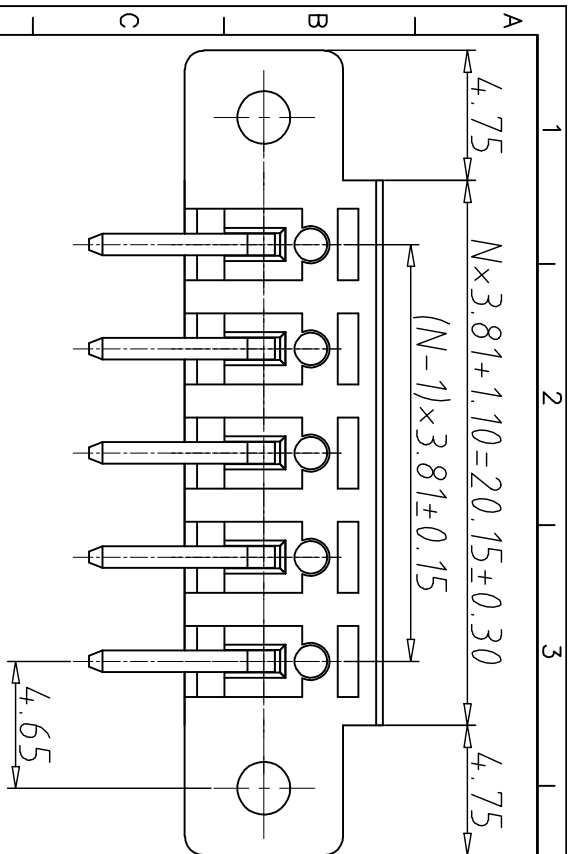


| | |
|---|------|
| 8 | 批准 |
| 7 | 审核 |
| 6 | 制图 |
| 5 | 修改原因 |
| 4 | 编号 |



编码原则
WJ15EDGRM-3.81-

- 材料及电镀
焊针：黄铜，镀锡
塑件：PA66 UL94V-0
- 机械性能
温度范围：-40° C+130° C
瞬时温度：+250° C 5秒
- 电气性能
额定电压：300V
额定电流：8A
接触电阻：20mΩ
绝缘电阻：5000Ω\1000V
耐电压：AC2000V\1Min

- X X X 客户下板类型
- X X X R:90度折弯
- X X X 胶芯颜色
- X X X 3:黑色 4:绿色
- X X X 端子电镀规格
- X X X 0:半金锡 6:全锡
- X X X 零件型号
- X X X P:插头
- X X X 产品Pin数
- X X X 02-24

| | |
|------------|-----------|
| 尺寸公差: | 角度公差: |
| X, ±0.20 | X, ±2° |
| .X, ±0.15 | .X, ±1.5° |
| .XX, ±0.10 | .XX, ±1° |
| 图纸类型 | 客户图纸 |
| 比例 | 1:1 |
| 图框编号 | 图页 |
| | 1\1 |

投影法 品名 插拔式接线端子

单位 mm 规格尺寸 A4 产品系列 WJ15EDGRM 系列

3.81间距

NIWU 宁波康奈克斯电气有限公司
Ningbo Kangnex Electric Co., Ltd