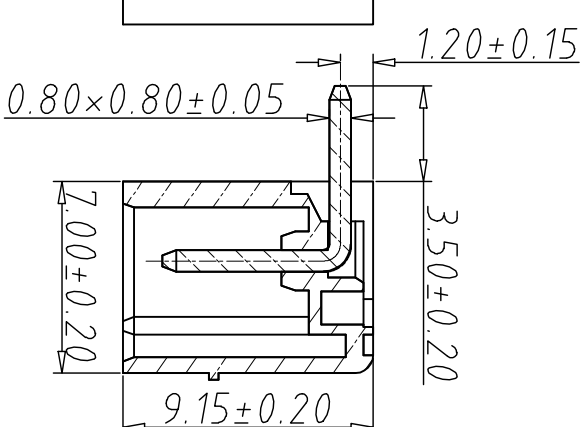
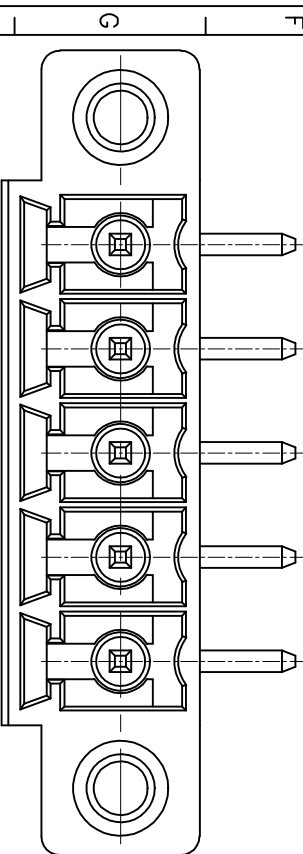
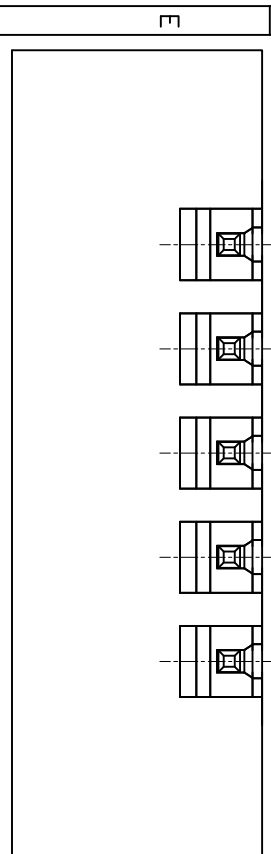
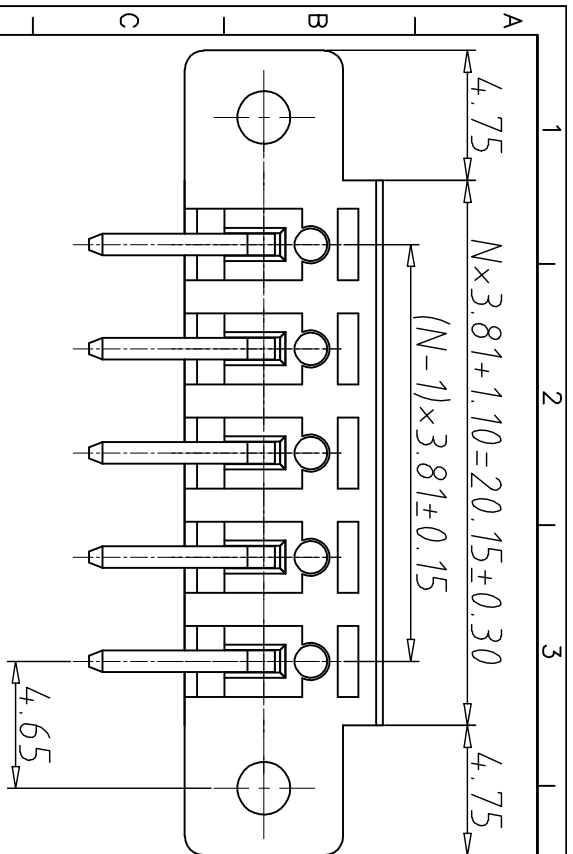


8	批准
7	审核
6	制图
5	修改原因
4	编号



编码原则  
WJ15EDGRM-3.81-

- 材料及电镀  
焊针：黄铜，镀锡  
塑件：PA66 UL94V-0
- 机械性能  
温度范围：-40° C+130° C  
瞬时温度：+250° C 5秒
- 电气性能  
额定电压：300V  
额定电流：8A  
接触电阻：20mΩ  
绝缘电阻：5000Ω\1000V  
耐电压：AC2000V\1Min

- X X X 客户下板类型
- X X X R:90度折弯
- X X X 胶芯颜色
- X X X 3:黑色 4:绿色
- X X X 端子电镀规格
- X X X 0:半金锡 6:全锡
- X X X 零件型号
- X X X P:插头
- X X X 产品Pin数
- X X X 02-24

尺寸公差:

X.	±0.20
.X	±0.15
.XX	±0.10

角度公差:

X.	±2'
.X	±1.5'
.XX	±1'

图纸类型	客户图纸
比例	1:1
图框	图页
图框编号	1\1

投影法 品名 插拔式接线端子

单位 mm 规格尺寸 A4 产品系列 WJ15EDGRM 系列

3.81间距

**WV** **NIWU** **宁波康奈克斯电气有限公司**  
Ningbo Kangnex Electric Co., Ltd