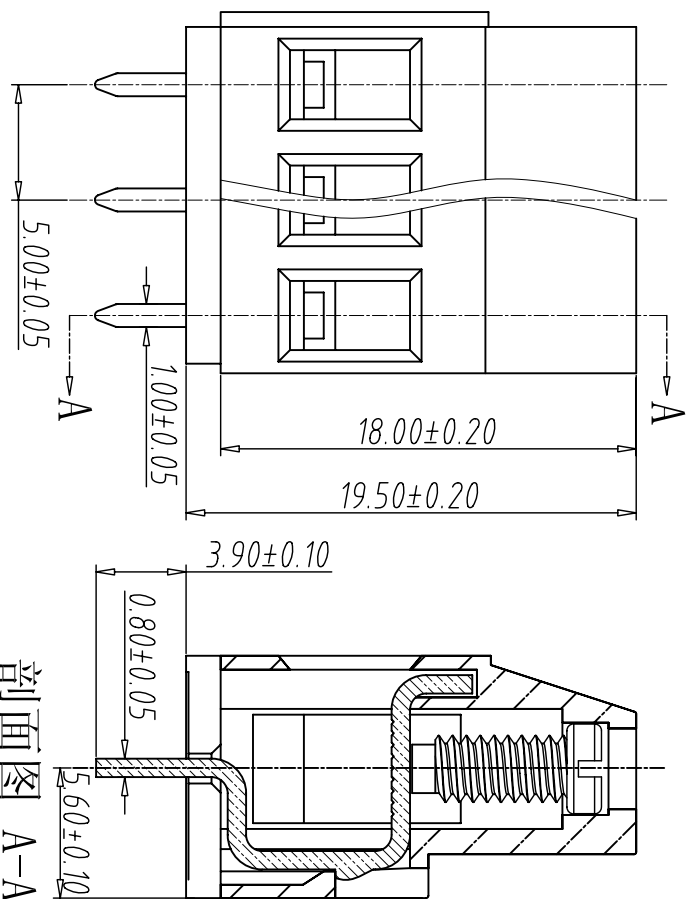
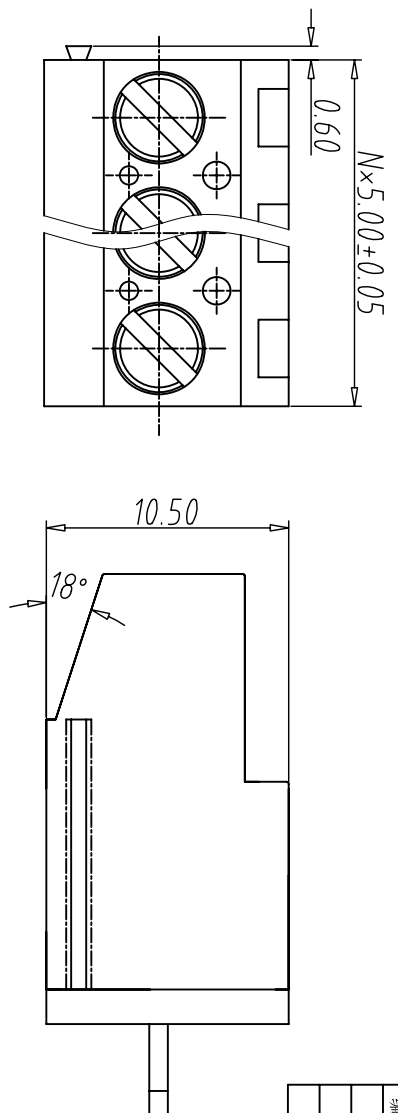


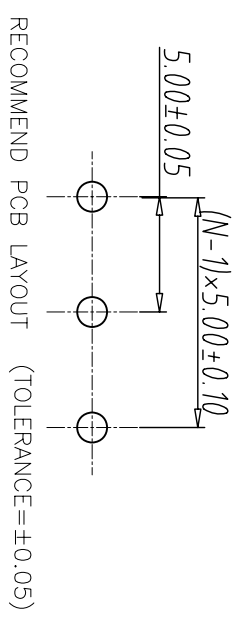
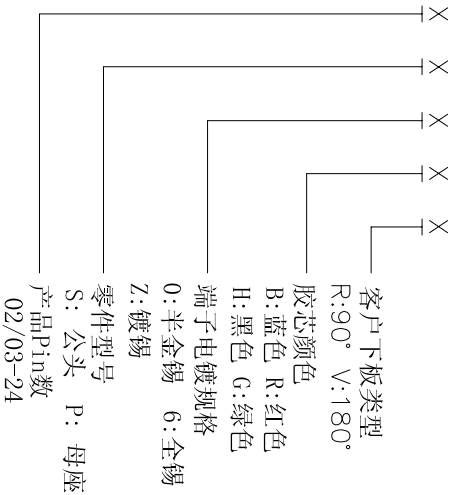
编号	修改原因	制图	审核	核准



剖面图 A-A

- 材质及电镀
 螺丝: M2.5, 钢, 镀锌
 簧片: 磷青铜, 镀镍
 触点材料: 黄铜, 镀镍
 塑件: PA66, UL94V-0
- 机械性能
 温度范围: -40° C+105° C
 瞬时温度: +250° C 5秒
- 电气性能
 额定电压: 300V
 额定电流: 10A
 接触电阻: 20mΩ
 绝缘电阻: 5000MΩ\1000V
 耐电压: AC2000V\1Min
 使用线径: 24-12AWG 2.5mm²
 扭力距: 0.4Nm (3.6lb. in)
 剥线长度: 6-7mm

编码原则:
 WJ129V, WJ129R - X X X X



尺寸公差:

X.	±0.20	X.	±2°
X.	±0.15	X.	±1.5°
.XX	±0.10	.XX	±1°

角度公差:

投影法	品名	欧式接线端子
单位	mm	间距5.00MM
纸张尺寸	A4	产品系列 WJ129V 系列

图纸类型	客户图纸	图页	1\1
比例	1:1	图页	1\1
图纸编号			

WJ
NINGBO WANJITEGAO CO.LTD
 宁波万基特高电子有限公司