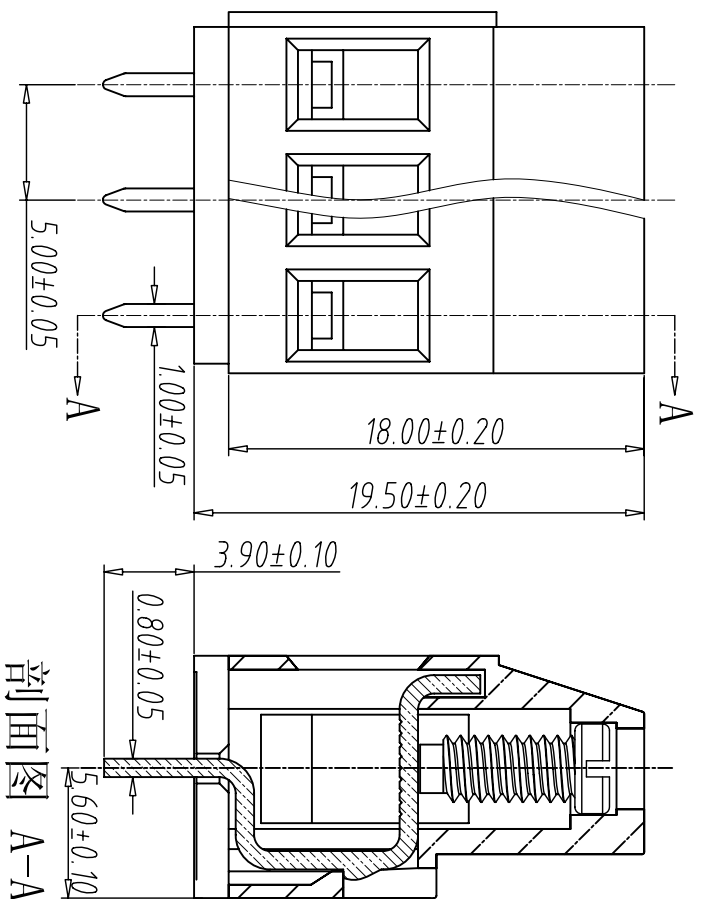
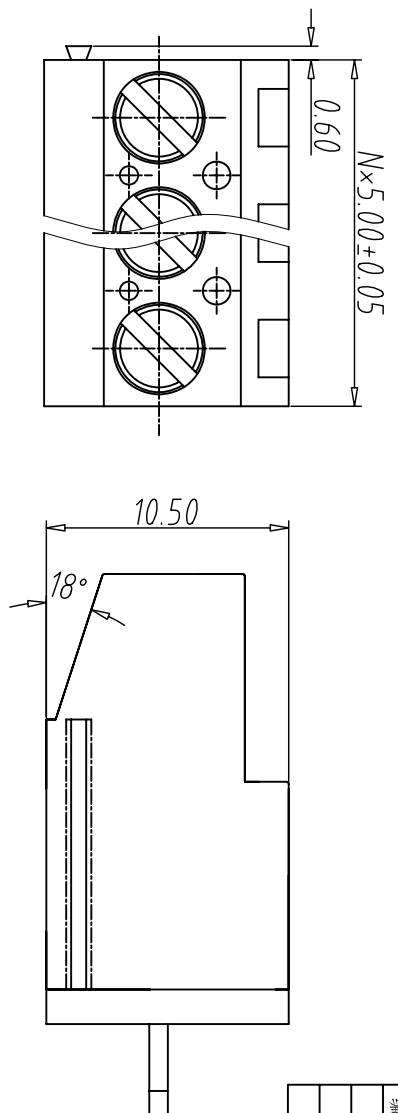


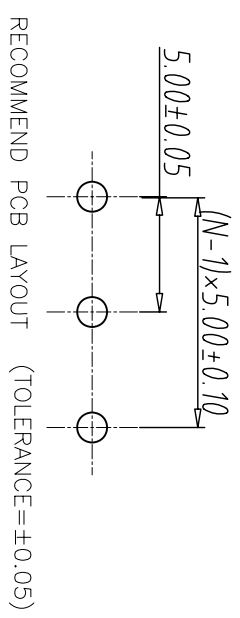
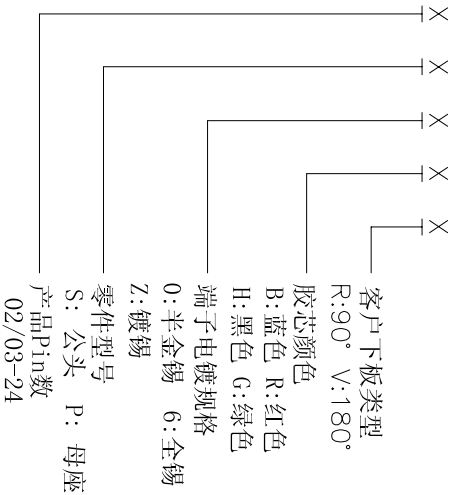
编号	修改原因	制图	审核	批准



剖面图 A-A

- 材质及电镀
 螺丝：M2.5, 钢, 镀锌
 簧片：磷青铜, 镀镍
 触点材料：黄铜, 镀镍
 塑件：PA66, UL94V-0
- 机械性能
 温度范围：-40° C+105° C
 瞬时温度：+250° C 5秒
- 电气性能
 额定电压：300V
 额定电流：10A
 接触电阻：20mΩ
 绝缘电阻：5000MΩ\1000V
 耐电压：AC2000V\1Min
 使用线径：24-12AWG 2.5mm²
 扭力距：0.4Nm (3.6lb.in)
 剥线长度：6-7mm

编码原则：
 WJ129V, WJ129R - X X X X



RECOMMEND PCB LAYOUT (TOLERANCE=±0.05)

尺寸公差：
 X. ±0.20
 .X ±0.15
 .XX ±0.10

角度公差：
 X. ±2°
 .X ±1.5°
 .XX ±1°

图纸类型	客户图纸	图页	1\1
比例	1:1	图页	1\1
图纸编号			

投影法	第一角	品名	欧式接线端子
单位	mm	间距	5.00MM
纸张尺寸	A4	产品系列	WJ129V 系列

WJ
NINGBO WANJITEGAO CO.LTD
宁波万基特高电子有限公司