

推荐

目前生产



AEC-Q200

85°C max.

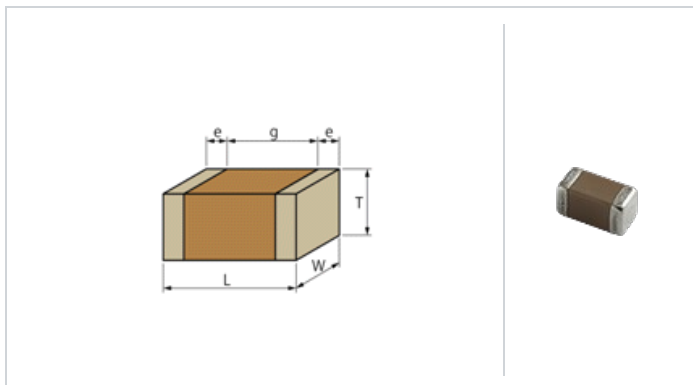
RoHS

REACH

<品名 (附包装代号) 一览>

GRT033R60J105ME13D、 GRT033R60J105ME13W、 GRT033R60J105ME13J

形状



L尺寸	0.6 ±0.05mm
W尺寸	0.3 ±0.05mm
T尺寸	0.3 ±0.05mm
外部电极尺寸e	0.1 to 0.2mm
外部电极间距离g	0.2mm min.
尺寸代号 inch(mm)	0201 (0603M)

规格

静电容量	1.0μF ±20%
额定电压	6.3Vdc
温度特性 (标准规格)	X5R(EIA)
静电容量变化率	±15.0%
温度特性的温度范围	-55 to 85°C
工作温度范围	-55 to 85°C

备注事项

Measure capacitance after heat treatment

参考信息

包装	规格	最小订购单位
D	φ180mm纸带	15000
J	φ330mm纸带	50000
W	φ180mm纸带 (W8P1*) *宽: 8mm、间距: 1mm	30000

质量 (标准值)

1个	0.33mg
φ180mm卷装	118g

注意

- 本目录是从株式会社村田制作所网站中下载的。规格若有变更, 或若其中产品停产, 请在订购时确认, 恕不另行通知。
- 本目录因没有足够的空间说明详细规格, 仅载明标准规格。因此, 在订购产品之前, 请核准其规格或者办理产品规格表。