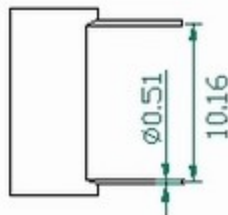
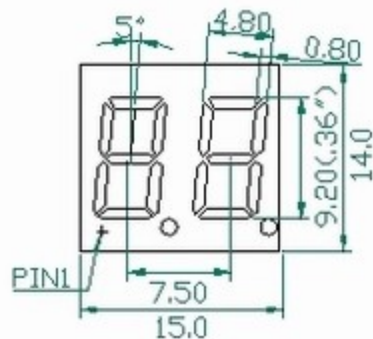
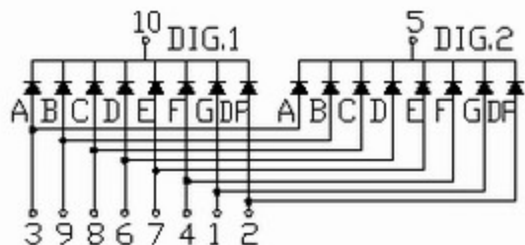


产品特性: \*高亮度 \*工作可靠, 寿命长 \*低功耗 \*兼容IC

## LDS-3261AX/BX



### LDS-3261AX



### LDS-3261BX

