

规格确认栏

SPECIFICATION FOR APPROVAL

客户(CUSTOMER): _____

品名(ARTICLE): _____

客户型号(YOUR MODEL No.): _____

客户料号(YOUR PART No.): _____

博穆型号(OUR MODEL No.): EH SERIES

博穆料号(OUR PART No.): _____

客户确认 (CUSTOMER APPROVED BY) :

| | 经理 | | 主管 | | 经办 | |
|------|----|----|----|----|----|----|
| | 签字 | 日期 | 签字 | 日期 | 签字 | 日期 |
| 完全确认 | | | | | | |
| 条件确认 | | | | | | |
| 不予确认 | | | | | | |

意见与建议 (OPINION AND RECOMMEND) :

PRODUCT SPECIFICATION



语言 LANGUAGE

中文 CHINESE

英语 ENGLISH

1. 适用范围 SCOPE

本规格包含 2.5mm 线对板连接器系列

This specification covers the 2.5mm PITCH WIRE TO BOARD CONNECTOR series.

2. 产品名称和型号 PRODUCT NAME AND PART NUMBER

| 产品名称 Product Name | 产品型号 Part Number | 包装数量 packaging |
|---------------------------|---------------------|----------------------------|
| 端子 Terminal (AWG #22-32) | EH 端子 | |
| 胶壳 Housing | EH-Y | |
| 针座组装 Wafer Assembly (R/A) | 无铅 LEAD FREE | EH-A |
| 针座包装 Wafer Assembly (R/A) | 无铅 LEAD FREE | 塑袋包装 (plastic Package) |
| 针座包装 Wafer Assembly (R/A) | 无铅 LEAD FREE | 塑袋包装 (plastic Pckage) |

参照图片 Refer to the drawing

3. 等级和适用电线 RATINGS AND APPLICABLE WIRES

| 项目 Item | 标准 Standard | |
|---|-----------------|-------|
| 最大额定电 Rated Voltage (MAX.) | 250V | |
| 最大额定电流和适用电线 Rated Current (MAX.) and Applicable wires | AWG. #22 | 2.5 A |
| | AWG. #32 | 2.5 A |
| 环境温度范围 Ambient Temperature Range | -25°C ~ +85°C*1 | |

| | | | | | | | | | | | | | | | |
|-------|-----|--|--|--|--|--|--|--|--|--|--|--|--|--|--|
| REV. | B | | | | | | | | | | | | | | |
| SHEET | 1-9 | | | | | | | | | | | | | | |

| | | | | | | | | | | | | | | | | |
|-----------------------------------|--------------------------------|--|-----------------------|--|--|-----------------------|--|--|------------------------|--|--|-------------------------------------|--|--|--|--|
| 只根据 PC 修订 REVISE ON PC ONLY | | 标题 TITLE: 2.5 间距线对板连接器产品规格书 2.5mm PITCH WIRE TO BOARD SMT CONNECTOR | | | | | | | | | | | | | | |
| B | 见 1/9 页 SEE SHEET 1 OF 9 | 本文件所含的信息属 BOOMELE 公司所有，没有书面同意其他人不得使用 THIS DOCUMENT CONTAINS INFORMATION THAT IS PROPRIETARY TO BOOMELE INC. AND SHOULD NOT BE USED WITHOUT WRITTEN PERMISSION | | | | | | | | | | | | | | |
| | 版本 REV. | 描述 DESCRIPTION | 编制 WRITTEN BY: 吴正芳 | | | 审核 CHECKED BY: 李明茂 | | | 批准 APPROVED BY: 刘旭平 | | | 日期 DATE: YR/MO/DAY 2008/06/16 | | | | |
| 设计控制 DESIGN CONTROL 陈光桥/孙递雄 | | STATUS | | | | | | | | | | | | | | |

| | | | |
|----------------------|--|----------------|--------------------|
| 文件编号 DOCUMENT NUMBER | | 文件名称 FILE NAME | 页数 SHEET 1 OF 9 |
|----------------------|--|----------------|--------------------|

PRODUCT SPECIFICATION



语言 LANGUAGE

中文 CHINESE

英语 ENGLISH

*1.包括端子温度的上升
Including terminal temperature rise.

只根据 PC 修订
REVISE ON PC ONLY

标题 TITLE:

2.5 间距线对板连接器产品规格书

2.5mm PITCH WIRE TO BOARD SMT CONNECTOR

本文件所含的信息属 BOOMELE 公司所有，没有书面同意其他人不得使用
THIS DOCUMENT CONTAINS INFORMATION THAT IS PROPRIETARY TO BOOMELE
INC. AND SHOULD NOT BE USED WITHOUT WRITTEN PERMISSION

B

见 1/9 页
SEE SHEET 1 OF 9

版本
REV.

描述
DESCRIPTION

文件编号 DOCUMENT NUMBER

文件名称 FILE NAME

页数 SHEET
2 OF 9

PRODUCT SPECIFICATION



语言 LANGUAGE

中文 CHINESE

英语 ENGLISH

4. 性能

PERFORMANCE

4-1 . 电性能

ELECTRICAL PERFORMANCE

| 项目 Item | | 测试条件 Test condition | 规格要求 Requirement |
|---------|---|---|--------------------------------|
| 4-1-1 | 接触电阻 Contact Resistance | 插配阴阳连接器后, 用小功率电路进行测试。最大电压 10mV , 电流 25mA Mate connectors, measure by dry circuit, 10mV MAX., 25A. (JIS C5402 5.4) | 最大值 20 毫欧 20 milliohm MAX. |
| 4-1-2 | 绝缘电阻 Insulation Resistance | (插配阴阳连接器后,) 在相邻端子或地线和端子之间用 500V 的小功率电路进行测试 (JIS C5402 5.2/MIL-STD-202 测试法 302) Apply 500V DC between adjacent terminals or terminal and ground .(JIS C5402 5.2/MIL-STD-202 Method 302) | 最小值 100 兆欧姆 100 Megohm MIN. |
| 4-1-3 | 耐压强度/绝缘强度 Dielectric Strength | 用 800V 电压在相邻端子或地线和端子之间进行测试 1 分钟 Apply 800V AC(rms) between adjacent terminals or terminal and ground for 1 minute. (JIS C5402 5.1/MIL-STD-202 Method 301) (JIS C5402 5.1/MIL-STD-202 测试法 301) | 无击穿和飞弧现象 No Breakdown |
| 4-1-4 | 压线部位接触电阻 Contact Resistance on Crimped Portion | 10mV MAX., 25mA. 用适合的电线将端子压线, 然后用小功率电路进行电阻测试。最大电压 10mV, 电流 25mA Crimp the applicable wire to the terminal, and measure contact resistance by dry circuit, | 最大值 5 毫欧 5 milliohm MAX. |

只根据 PC 修订
REVISE ON PC ONLY

标题 TITLE:

2.5 间距线对板连接器产品规格书

2.5mm PITCH WIRE TO BOARD SMT CONNECTOR

B

见 1/9 页
SEE SHEET 1 OF 9

本文件所含的信息属 BOOMELE 公司所有, 没有书面同意其他人不得使用
THIS DOCUMENT CONTAINS INFORMATION THAT IS PROPRIETARY TO BOOMELE INC. AND SHOULD NOT BE USED WITHOUT WRITTEN PERMISSION

版本
REV.

描述
DESCRIPTION

文件编号 DOCUMENT NUMBER

文件名称 FILE NAME

页数 SHEET
3 OF 9

| | |
|------------------------------|-------------|
| PRODUCT SPECIFICATION | 语言 LANGUAGE |
| | 中文 CHINESE |
| | 英语 ENGLISH |

4-2 . 机械性能 MECHANICAL PERFORMANCE

| 项目 Item | | 测试条件 Test condition | 规格要求 Requirement |
|---------|--|---|-------------------------------|
| 4-2-1 | 插入力和拔出力 Insertion and Withdrawal Force | 以每分钟 25+3mm 的速度拔出，插入连接器 Insert and withdraw connectors at the speed rate of 25+ 3mm/minute. | 7 参考第七段 Refer to paragraph |
| 4-2-2 | 压线强度 Crimping Strength | 固定压好线的端子，以每分钟 25+3mm 的速度沿 着轴线拔出线 Fix the crimped terminal, apply axial pull out force on the wire at the speed rate of 25+ 3mm/minute. | AWG. #22 9.8 N 1.0kgf MIN. |
| | | | AWG. #32 4.9 N 0.5kgf MIN. |
| 4-2-3 | 端子插入力 Terminal Insertion Force | 将已经压好线对端子插入胶壳 Insert the crimped terminal into the housing | 4.9 N 0.5kgf MAX. |
| 4-2-4 | 端子和胶壳的固 定力 Terminal/ Housing Retention Force | 以每分钟 25+3mm 的速度，沿着轴线将装在胶壳 里的端子拔出 Apply axial pull out force to the terminal assembled in the housing at the speed rate of 25 +3mm/minute. | 4.9 N 0.5kgf MIN. |
| 4-2-5 | 针对固定力 Pin Retention Force | 以每分钟 25+3mm 的速度，沿着轴线将针拔出 Apply axial push force at the speed rate of 25+ 3mm/minute. | 4.9 N 0.5kgf MIN. |

| | | | |
|--------------------------------|-----------------------------|---|--------------------|
| 只根据 PC 修订 REVISE ON PC ONLY | | 标题 TITLE: 2.5 间距线对板连接器产品规格书 2.5mm PITCH WIRE TO BOARD SMT CONNECTOR | |
| B | 见 1/9 页 SEE SHEET 1 OF 9 | 本文件所含的信息属 BOOMELE 公司所有，没有书面同意其他人不得使用 THIS DOCUMENT CONTAINS INFORMATION THAT IS PROPRIETARY TO BOOMELE INC. AND SHOULD NOT BE USED WITHOUT WRITTEN PERMISSION | |
| | | 版本 REV. | 描述 DESCRIPTION |
| 文件编号 DOCUMENT NUMBER | | 文件名称 FILE NAME | 页数 SHEET 4 OF 9 |

| | |
|------------------------------|-------------|
| PRODUCT SPECIFICATION | 语言 LANGUAGE |
| | 中文 CHINESE |
| | 英语 ENGLISH |

4-2 . 机械性能 MECHANICAL PERFORMANCE

| 项目 Item | | 测试条件 Test condition | 规格要求 Requirement | |
|---------|---|--|----------------------------|------------------------------|
| 4-3-1 | 机械寿命 Repeated Insertion/ Withdrawal | 以每分钟插拔 10 次的速度插拔 30 次。 When mated up to 30 cycles repeatedly by the rate of 10 cycles per minute. | 接触电阻 Contact Resistance | 最大 40 毫欧 40 milliohm MAX. |
| 4-3-2 | 温度上升 Temperature Rise | 通以最大额定电流 (UL 498) Carrying rated current load. (UL 498) | 温度上升 Temperature Rise | 最大 30 摄氏度 30 MAX. |
| 4-3-3 | 振动 Vibration | Amplitude 振幅 1.5mm P-P SWEEP TIME: 扫描时间: 10-55-10 Hz in 1 minute 每分钟 10-55-10 赫兹 Duration: 持续时间: 2 hours in each x.y.z. axes X.Y.Z 三轴各 2 小时 (MIL-STD-202 Method 201) (MIL-STD-202 测试法 201) | 外观 Appearance | 无损伤 No Damage |
| | | | 接触电阻 Contact Resistance | 最大 40 毫欧 40 milliohm MAX. |
| | | | 中断 Discontinuity | 最大 1 微秒 1.0 microsecond MAX. |
| 4-3-4 | 耐冲击性 Shock | 490m/s2 {50G}, 3 strokes in each X.Y.Z. axes. (JIS C60068-2-27/MIL-STD-202 Method 213) 490m/s2 {50G}, X.Y.Z 轴各 3 击 (JIS C60068-2-27/MIL-STD-202 测试法 213) | 外观 Appearance | 无损伤 No Damage |
| | | | 接触电阻 Contact Resistance | 最大 40 毫欧 40 milliohm MAX. |
| | | | 中断 Discontinuity | 最大 1 微秒 1.0 microsecond MAX. |
| 4-3-5 | 耐热性 Heat Resistance | 85 2 96 hours (JIS C60068-2-2/MIL-STD-202 Method 108)在 83 到 87 摄氏度的环境中放置 (JIS C60068-2-2/MIL-STD-202 测试法 108) | 外观 Appearance | 无损伤 No Damage |
| | | | 接触电阻 Contact Resistance | 最大 40 毫欧 40 milliohm MAX. |

| | | | | |
|--------------------------------|-----------------------------|---|-------------------|--------------------|
| 只根据 PC 修订 REVISE ON PC ONLY | | 标题 TITLE: 2.5 间距线对板连接器产品规格书 2.5mm PITCH WIRE TO BOARD SMT CONNECTOR | | |
| B | 见 1/9 页 SEE SHEET 1 OF 9 | 本文件所含的信息属 BOOMELE 公司所有, 没有书面同意其他人不得使用 THIS DOCUMENT CONTAINS INFORMATION THAT IS PROPRIETARY TO BOOMELE INC. AND SHOULD NOT BE USED WITHOUT WRITTEN PERMISSION | | |
| | | 版本 REV. | 描述 DESCRIPTION | |
| 文件编号 DOCUMENT NUMBER | | | 文件名称 FILE NAME | 页数 SHEET 5 OF 9 |

| | |
|------------------------------|-------------|
| PRODUCT SPECIFICATION | 语言 LANGUAGE |
| | 中文 CHINESE |
| | 英语 ENGLISH |

| 项目 Item | | 测试条件 Test condition | 规格要求 Requirement | |
|---------|--------------------------------|--|-----------------------------|-----------------------------|
| 4-3-6 | 耐寒性 Cold Resistance | 在零下 37 到零下 43 摄氏度的环境下放置 96 小时(JIS C60068-2-1) | 外观 Appearance | 无损伤 No Damage |
| | | | 接触电阻 Contact Resistance | 最大 40 毫欧 40 milliohm MAX. |
| 4-3-7 | 耐 湿 性 Humidity | 温度 58-62 摄氏度 Temperature 58-62 相对湿度 90-95% Relative Humidity 90-95% 持续时间: 96 小时 Duration 96 hours (JIS C60068-2-3/MIL-STD-202 Method 103)(JIS C60068-2-3/MIL-STD-202 测试法 103) | 外观 Appearance | 无损伤 No Damage |
| | | | 接触电阻 Contact Resistance | 最大 40 毫欧 40 milliohm MAX. |
| | | | 耐压强度 Dielectric Strength | 满足 4-1-3 Must meet 4-1-3 |
| | | | 绝缘电阻 Insulation Resistance | 最小 10 兆欧姆 10MegohmMIN. |
| 4-3-8 | 温 度 循 环 Temperature Cycling | 5 cycles of : a) - 55 30minute b) +105 30minute (JIS C0025) a)在零下 55 摄氏度放置 30 分钟 b) 在岭上 105 摄氏度放置 30 分钟, 5 个这样的循环(JIS C0025) | 外观 Appearance | 无损伤 No Damage |
| | | | 接触电阻 Contact Resistance | 最大 40 毫欧 40 milliohm MAX. |
| 4-3-9 | 盐雾 Salt Spray | 48 4 hours exposure to a salt spray from the 5 1% solution at 35 2 . (JIS C5028/MIL-STD-202 Method 101) 在 33-35 摄氏度的环境中, 采用浓度为 4-6%的氯化钠溶液, 连续雾化 44-52 小时, 然后再水中洗净, 在室内干燥 | 外观 Appearance | 无损伤 No Damage |
| | | | 接触电阻 Contact Resistance | 最大 40 毫欧 40 milliohm MAX. |

| | | | | |
|--------------------------------|-----------------------------|---|----------------|--------------------|
| 只根据 PC 修订 REVISE ON PC ONLY | | 标题 TITLE: 2.5 间距线对板连接器产品规格书 2.5mm PITCH WIRE TO BOARD SMT CONNECTOR | | |
| B | 见 1/9 页 SEE SHEET 1 OF 9 | 本文件所含的信息属 BOOMELE 公司所有, 没有书面同意其他人不得使用 THIS DOCUMENT CONTAINS INFORMATION THAT IS PROPRIETARY TO BOOMELE INC. AND SHOULD NOT BE USED WITHOUT WRITTEN PERMISSION | | |
| | | | | |
| 文件编号 DOCUMENT NUMBER | | | 文件名称 FILE NAME | 页数 SHEET 6 OF 9 |

| | |
|------------------------------|-------------|
| PRODUCT SPECIFICATION | 语言 LANGUAGE |
| | 中文 CHINESE |
| | 英语 ENGLISH |

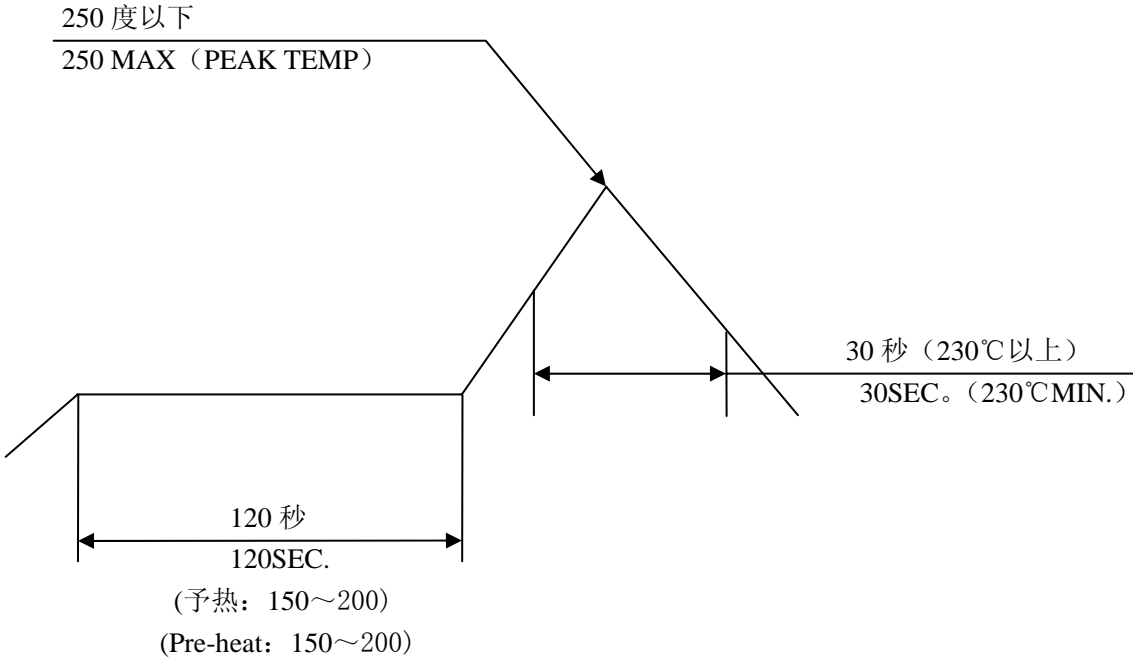
| | | | | |
|----------------------|--------------------------------------|--|-------------------------|--|
| 4-3-10 | 亚硫酸气体 SO2 Gas | 在 38-42 摄氏度的温度下在 45-5ppm 亚硫酸气体中放置 24 小时 24 hours expose to 50 5ppm . SO2 gas at 40 2 . | 外观 Appearance | 无损伤 No Damage |
| | | | 接触电阻 Contact Resistance | 最大 40 毫欧 40 milliohm MAX. |
| 4-3-11 | 氨气 NH3 Gas | 在从 28%的氨气溶液中蒸发出来的氨气中暴露 40 分钟 40 minutes exposure to NH3 gas evaporating from 28% Ammonia solution. | 外观 Appearance | 无损伤 No Damage |
| | | | 接触电阻 Contact Resistance | 最大 40 毫欧 40 milliohm MAX. |
| 4-3-12 | 可焊性 Solderability | 焊接时间: 2-3 秒, 焊接温度 242-248 摄氏度, 从端子顶到接头顶 0.5mm Soldering Time 2 3 sec. Solder Temperature 245 3 0.5mm from terminal tip and fitting nail tip. | 焊锡附着性 Solder Wetting | 95%浸泡的地方没有间点和小孔 95 of immersed area must show no voids, pin holes |
| 4-3-13 | 耐焊热性 Resistance To Soldering Heat | 软熔发亮处理, 重复第六段 When reflowing Repeat paragraph 6. | 无损伤 No Damage | |
| | | Soldering iron method 焊铁方法 Soldering time : 3 1 sec. 焊接时间: 2-4 秒 Solder temperature 370 400 焊接温度 370-400 摄氏度 0.5mm from terminal tip and fitting nail tip 从端子顶到接头顶 0.5mm | | |
| () : 参考规格 REFERENCE | | | | |

| | | | | |
|--------------------------------|-----------------------------|---|--------------------|--|
| 只根据 PC 修订 REVISE ON PC ONLY | | 标题 TITLE: 2.5 间距线对板连接器产品规格书 2.5mm PITCH WIRE TO BOARD SMT CONNECTOR | | |
| B | 见 1/9 页 SEE SHEET 1 OF 9 | 本文件所含的信息属 BOOMELE 公司所有, 没有书面同意其他人不得使用 THIS DOCUMENT CONTAINS INFORMATION THAT IS PROPRIETARY TO BOOMELE INC. AND SHOULD NOT BE USED WITHOUT WRITTEN PERMISSION | | |
| | | 版本 REV. | 描述 DESCRIPTION | |
| 文件编号 DOCUMENT NUMBER | | 文件名称 FILE NAME | 页数 SHEET 7 OF 9 | |
| EN-37-1 (019) | | | | |

| | |
|------------------------------|-------------|
| PRODUCT SPECIFICATION | 语言 LANGUAGE |
| | 中文 CHINESE |
| | 英语 ENGLISH |

Standard

- 5. 产品形状，尺寸和材料 PRODUCT SHAPE, DIMENSIONS AND MATERIALS
参考图纸 Refer to the drawing
- 6. 红外线回流（软熔）条件 INFRARED REFLOW CONDITION



注 明：请先根据你自己的设备检查一下软熔焊剂条件，因为该条件是随着焊接设备，P.C.板等的不同而不同的。
NOTE : Please check the reflow soldering condition by your own devices beforehand. Because the condition changes by the soldering devices, P.C.Boards, and so on.

| | | | |
|--------------------------------|-----------------------------|---|--------------------|
| 只根据 PC 修订 REVISE ON PC ONLY | | 标题 TITLE: 2.5 间距线对板连接器产品规格书 2.5mm PITCH WIRE TO BOARD SMT CONNECTOR | |
| B | 见 1/9 页 SEE SHEET 1 OF 9 | 本文件所含的信息属 BOOMELE 公司所有，没有书面同意其他人不得使用 THIS DOCUMENT CONTAINS INFORMATION THAT IS PROPRIETARY TO BOOMELE INAND SHOULD NOT BE USED WITHOUT WRITTEN PERMISSION | |
| | | | |
| 版本 REV. | 描述 DESCRIPTION | 文件名称 FILE NAME | 页数 SHEET 8 OF 9 |
| 文件编号 DOCUMENT NUMBER | | | |

PRODUCT SPECIFICATION

语言 LANGUAGE

中文 CHINESE

英语 ENGLISH

7. 插入/拔出力 INSERTION / WITHDRAWAL FORCE

| 单位 (N) Unit (N) | | 单孔 monotrematous | | | | |
|---|-------------------------|---------------------|----------|----------|----------|----------|
| | | 试样一 | 试样二 | 试样三 | 试样四 | 试样五 |
| 胶壳与 针座 housing and wafer | 插入力 Insertion force | 1 12N | 2 12N | 3 12N | 4 12N | 5 12N |
| | 拔出力 Withdrawal force | 1 5N | 2 5N | 3 5N | 4 5N | 5 5N |
| 胶壳与 端子 housing and terminal | 插入力 Insertion force | 1 6N | 2 6N | 3 6N | 4 6N | 5 6N |
| | 拔出力 Withdrawal force | 1 20N | 2 20N | 3 20N | 4 20N | 5 20N |

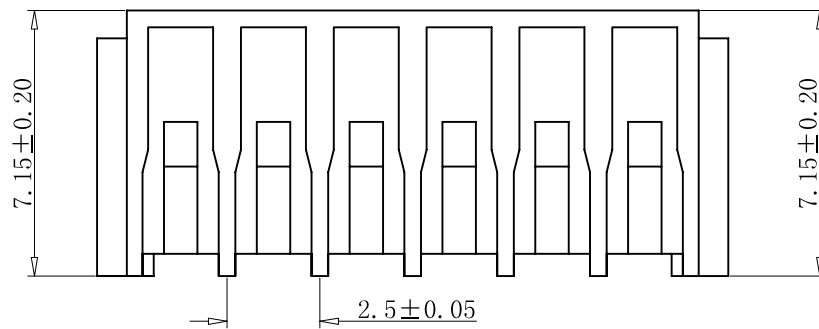
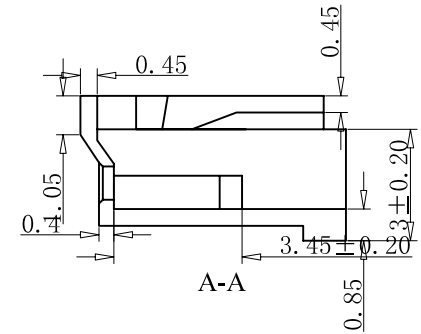
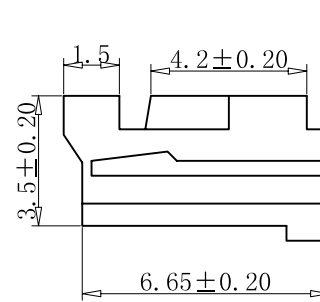
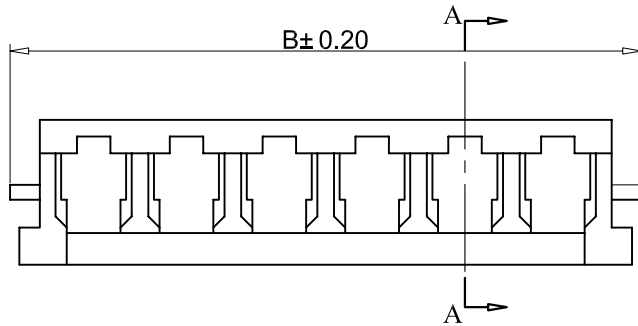
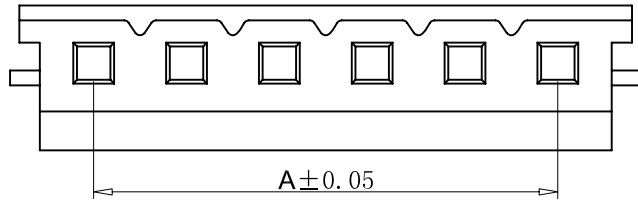
注明：胶壳与针座（housing and wafer）

插入力与拔出力为压线后端子与胶壳、针座相配套组装后测试所得的值

| | | | | |
|--------------------------------|-----------------------------|--|--------------------|--|
| 只根据 PC 修订 REVISE ON PC ONLY | | 标题 TITLE: 2.5 间距线对板连接器产品规格书 2.5mm PITCH WIRE TO BOARD SMT CONNECTOR | | |
| B | 见 1/9 页 SEE SHEET 1 OF 9 | 本文件所含的信息属 BOOMELE 公司所有，没有书面同意其他人不得使用 THIS DOCUMENT CONTAINS INFORMATION THAT IS PROPRIETARY TO BOOMELE INC. AND SHOULD NOT BE USED WITHOUT WRITTEN PERMISSION | | |
| | | 文件名称 FILE NAME | 页数 SHEET 9 OF 9 | |
| 版本 REV. | 描述 DESCRIPTION | | | |
| 文件编号 DOCUMENT NUMBER | | | | |

| | | | | |
|-----|----|------|------|-----|
| 版次 | 日期 | 变更内容 | 变更单号 | 变更者 |
| 1.0 | | 原始版本 | | |

PITCH 2.5mm BAR CONNECTOR HOUSING



| | | | | | | |
|----|------|------|------|------|------|------|
| 孔位 | 2 | 3 | 4 | 5 | 6 | 7 |
| A | 2.5 | 5.0 | 7.5 | 10.0 | 12.5 | 15.0 |
| B | 7.0 | 9.5 | 12.0 | 14.5 | 17.0 | 19.5 |
| 孔位 | 8 | 9 | 10 | 11 | 12 | 13 |
| A | 17.5 | 20.0 | 22.5 | 25.0 | 27.5 | 30.0 |
| B | 22.0 | 24.5 | 27.0 | 29.5 | 32.0 | 34.5 |

| | | | | | | |
|------|-------|---------|--------------|------|----|-----------------|
| | | | EH-nY | | | |
| 未注公差 | 尺寸公差: | ±0.20mm | 绘制 | | 图号 | QJ/BM-05-EHY025 |
| | 角度公差: | ±2° | 审查 | | 比例 | FIT |
| | | | 核准 | | 单位 | mm |
| | | | 供应商 | BOOM | 页次 | of |

1 2 3 4 5 6

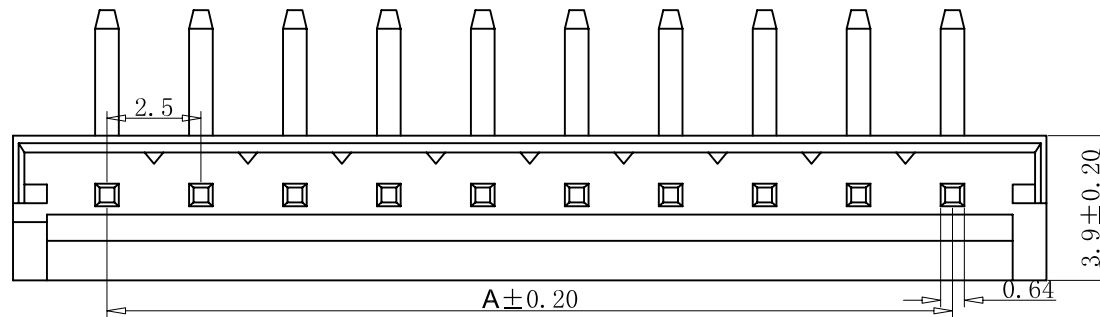
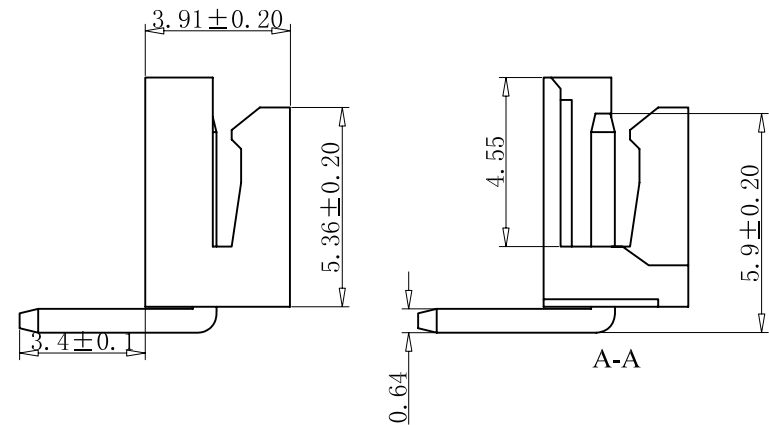
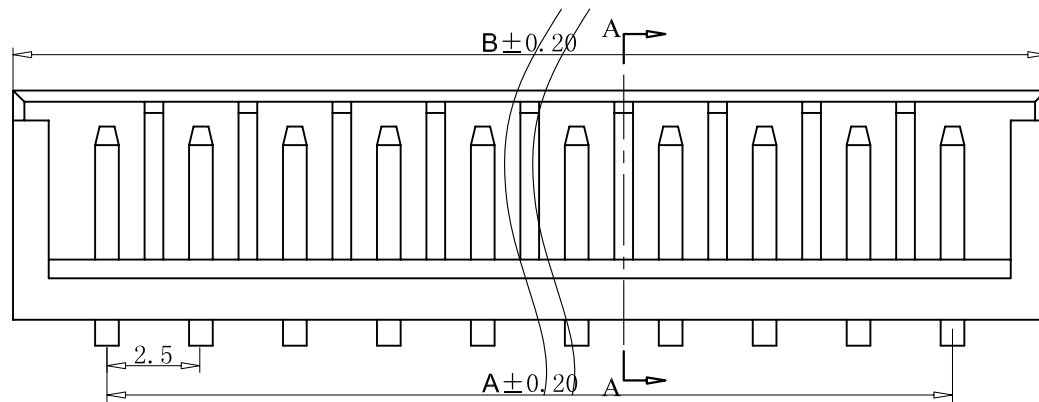
A
B
C
D
E

A
B
C
D
E

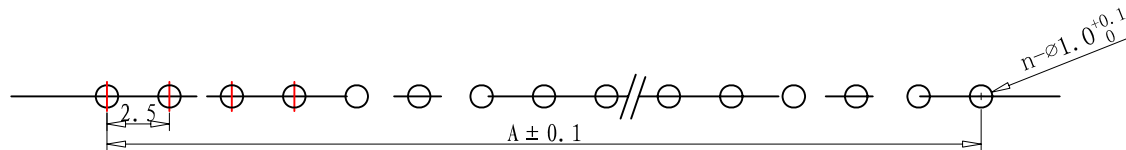
1 2 3 4 5 6

| | | | | |
|-----|----|------|------|-----|
| 版次 | 日期 | 变更内容 | 变更单号 | 变更者 |
| 1.0 | | 原始版本 | | |

PITCH 2.5mm BAR CONNECTOR WAFER



| | | | | | | |
|----|------|------|------|------|------|------|
| 孔位 | 2 | 3 | 4 | 5 | 6 | 7 |
| A | 2.5 | 5.0 | 7.5 | 10.0 | 12.5 | 15.0 |
| B | 7.5 | 10.0 | 12.5 | 15.0 | 17.5 | 20.0 |
| 孔位 | 8 | 9 | 10 | 11 | 12 | 13 |
| A | 17.5 | 20.0 | 22.5 | 25.0 | 27.5 | 30.0 |
| B | 22.5 | 25.0 | 27.5 | 30.0 | 32.5 | 35.0 |

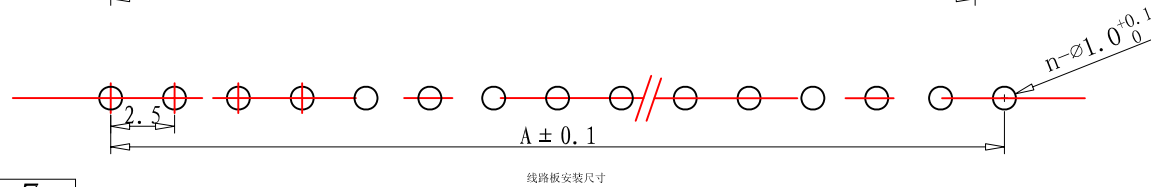
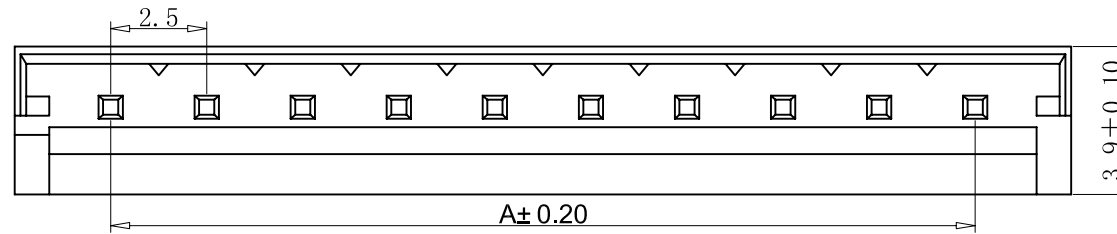
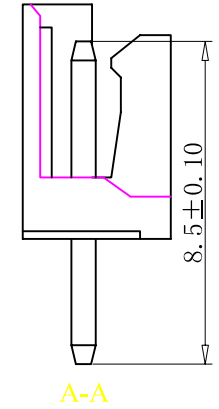
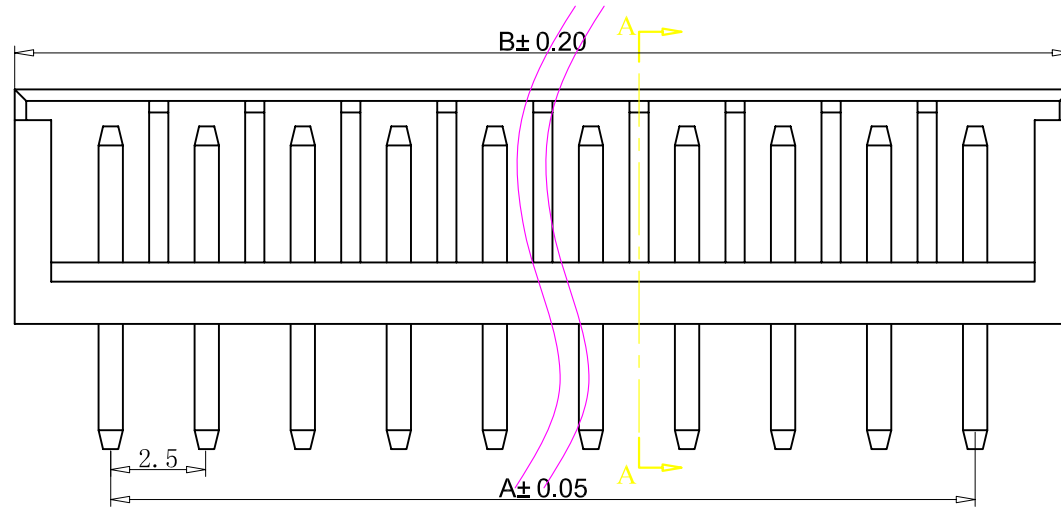
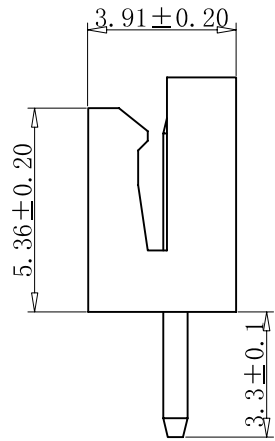


线路板安装尺寸

| | | | | | |
|------|---------|-----|------|---------------|-----|
| | | | | EH-nAW | |
| 未注公差 | 尺寸公差: | 绘制 | | 图号 | |
| | ±0.20mm | 审查 | | 比例 | FIT |
| | 角度公差: | 核准 | | 单位 | mm |
| | ±2° | 供应商 | BOOM | 页次 | of |

| 版次 | 日期 | 变更内容 | 变更单号 | 变更者 |
|-----|----|------|------|-----|
| 1.0 | | 原始版本 | | |

PITCH 2.5mm BAR CONNECTOR WAFER



线路板安装尺寸

| | | | | | | |
|----|------|------|------|------|------|------|
| 孔位 | 2 | 3 | 4 | 5 | 6 | 7 |
| A | 2.5 | 5.0 | 7.5 | 10.0 | 12.5 | 15.0 |
| B | 7.5 | 10.0 | 12.5 | 15.0 | 17.5 | 20.0 |
| 孔位 | 8 | 9 | 10 | 11 | 12 | |
| A | 17.5 | 20.0 | 22.5 | 25.0 | 27.5 | |
| B | 22.5 | 25.0 | 27.5 | 30.0 | 32.5 | |

| | | | | | | |
|------|-------|---------|--------------|------|----|----------------|
| | | | EH-nA | | | |
| 未注公差 | 尺寸公差: | ±0.20mm | 绘制 | | 图号 | QJ/BM-05-EH023 |
| | 角度公差: | ±2° | 审查 | | 比例 | FIT |
| | | | 核准 | | 单位 | mm |
| | | | 供应商 | BOOM | 页次 | of |



1

2

3

4

5

6

| 版次 | 日期 | 变更内容 | 变更单号 | 变更者 |
|-----|----|------|------|-----|
| 1.0 | | 原始版本 | | |

A

A

B

B

C

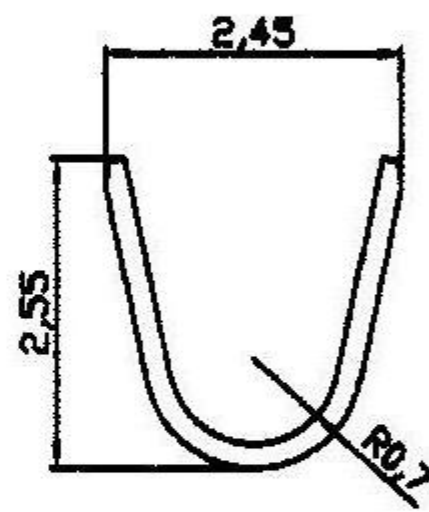
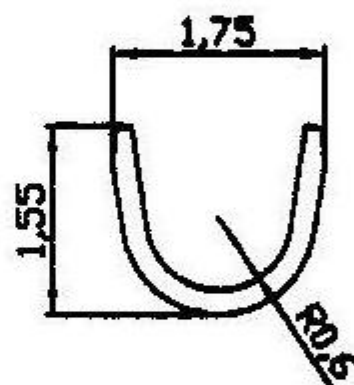
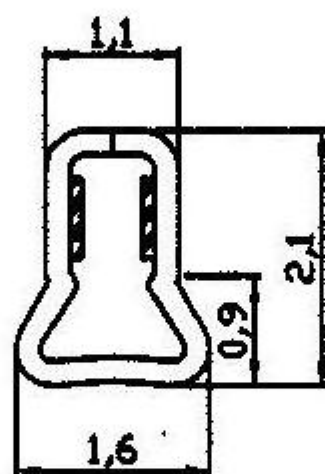
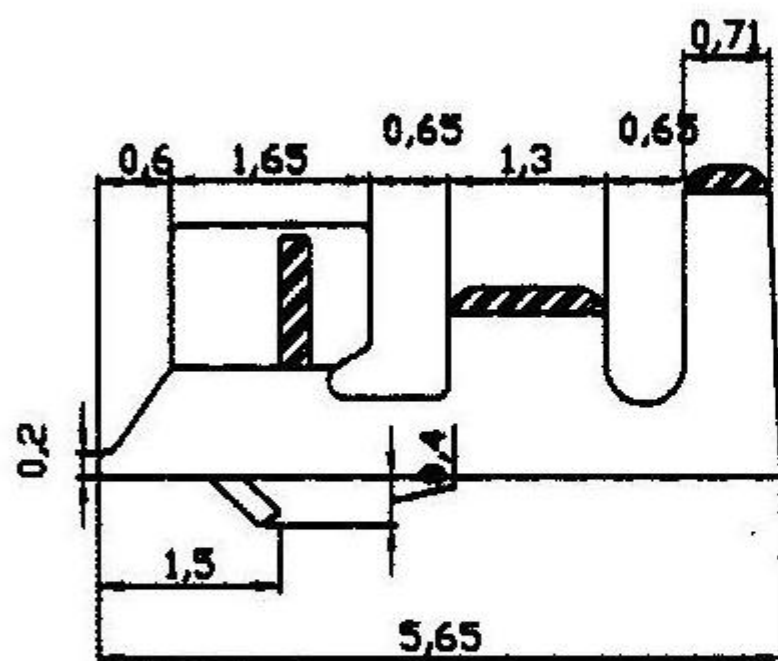
C

D

D

E

E



BOOM乐清市博穆电子有限公司

EH端子

| | | | | | | |
|------|-------|---------|-----|------|----|--------|
| 本图公差 | 尺寸公差: | ±0.10mm | 绘制 | | 图号 | |
| | 角度公差: | 11° | 审查 | | 比例 | FIT |
| | | | 核准 | | 单位 | mm |
| | | | 供应商 | BOOM | 页次 | 1 of 1 |

1

2

3

4

5

6