

### 概述

BP5136H 是一款高精度分段线性恒流 LED 控制芯片，集成了高压整流管和 JFET 高压供电功能。主要用于驱动由市电供电的高电压、低电流 LED 灯串。由于不需要电解电容和磁性元件，LED 驱动器可以实现小体积、长寿命，并符合 EMI 规定。

BP5136H 可以通过外部电阻精确的设定 LED 电流，芯片通过优化分段导通时的电流，有利于减小 THD。在 220V 市电输入应用中，建议将 LED 电流设在 40mA 以下。

BP5136H 具有过温调节功能。当输入电压过高，或者 LED 电流过大时，此功能将降低输出电流。过温点可以通过外置电阻进行设置。

BP5136H 集成了输入线电压补偿功能，在输入线电压过高时，BP5136 将按照外置的补偿电阻减小输出电流，保证输入功率基本不随线电压变化。

### 特点

- ◆ 外围电路非常简单，驱动器体积非常小
- ◆ 无需电解电容和磁性元件
- ◆ 700V/500V 高压 MOS 管，无需压敏电阻
- ◆ 母线电压变化  $\pm 20\%$  仍可工作
- ◆ 超快 LED 启动
- ◆  $\pm 5\%$  LED 输出电流精度
- ◆ LED 电流可外部设定
- ◆ 可编程过温调节功能
- ◆ 输入线电压补偿功能
- ◆ 采用 SOP8-EP 封装

### 应用

- ◆ GU10/E27 LED 球泡灯、射灯
- ◆ LED 蜡烛灯
- ◆ 其它 LED 照明

### 典型应用

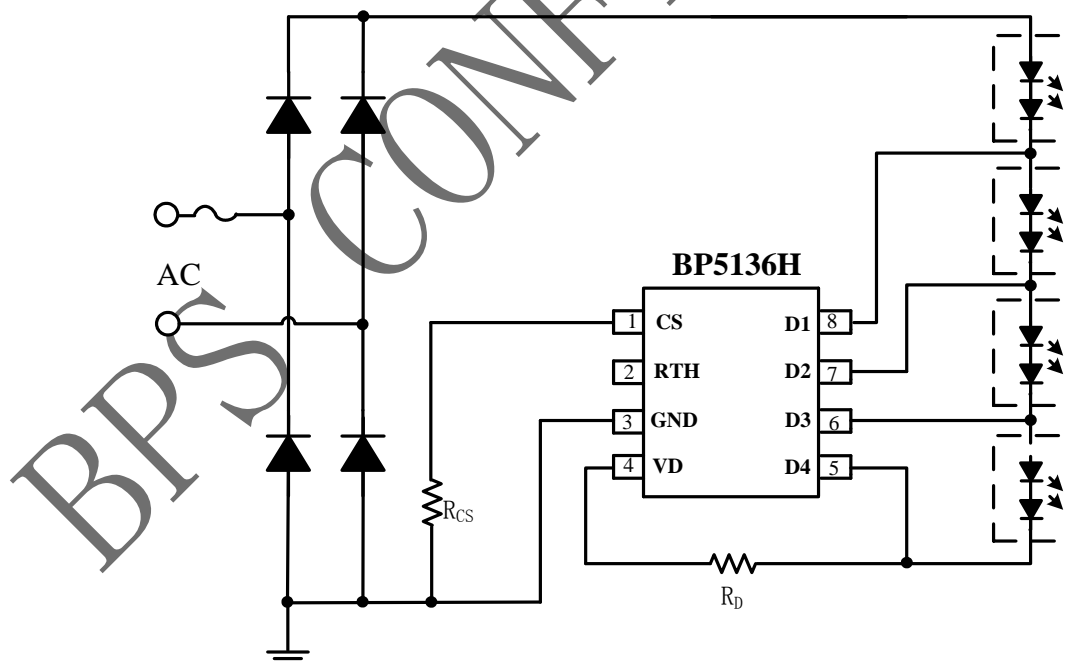


图 1 BP5136H 典型应用图

## 订购信息

订购型号	封装	温度范围	包装形式	打印
BP5136H	SOP8_EP	-40 °C 到 105 °C	编带 4,000 颗/盘	BP5136H XXXXXY XYY

## 管脚封装

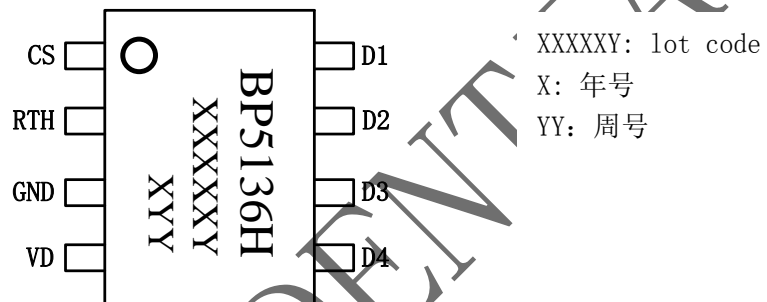


图 2 管脚封装图

## 管脚描述

管脚号	管脚名称	描述
1	CS	电流采样端，接采样电阻到地
2	RTH	过热调节温度设置端，接电阻到地，不设置时可悬空
3	GND	芯片地
4	VD	外部功率 MOS 管的漏极信号输入端，通过电阻接到外部功率 MOS 管的漏极
5	D4	第四段 LED 灯接口端
6	D3	第三段 LED 灯接口端
7	D2	第二段 LED 灯接口端
8	D1	第一段 LED 灯接口端