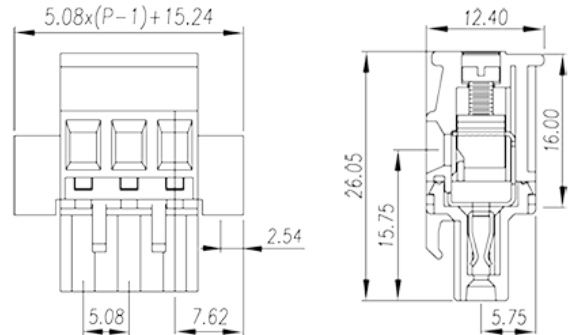
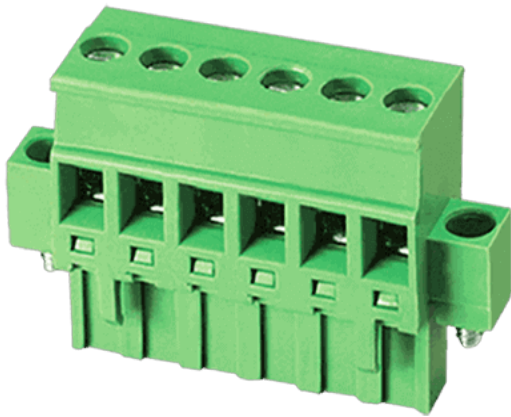


# 2ESDPM-XXP

印刷电路板式接线端子 > 插拔式接线端子-插头

下载日期:2017-08-14版次:1.1



目录仅供参考，实际规格仍依照产品工程图面为准

## 产品介绍

Pitch : 5.08 mm , 300V, 15A

## 一般资讯

产品概述	PCB Connector Plug , Screw Connection
产品类型	PCB Connector Plug
产品间距 (mm)	5.08
产品标准颜色	Green(default)
接线方式	Screw Connection
固定方式	With screw flange
产品长度 (mm)	$5.08 \times (P-1) + 15.24$
产品宽度 (mm)	12.55
产品高度 (mm)	26.05
产品实际点数	02~24
产品层数	Single level

## 材料资讯

绝缘材料	PA66
绝缘材料组别	I
阻燃等级 · 符合UL94	V0

导体材料	Copper Alloy
导体表面镀层	Tinned

### 连接数据-IEC

额定电流 (A)	18
额定电压 (II/2)(V)	600
额定电压 (III/2)(V)	320
额定电压 (III/3)(V)	250
额定冲击电压 (II/2)(KV)	4
额定冲击电压 (III/2)(KV)	4
额定冲击电压 (III/3)(KV)	4
最小硬质导线横截面积 (mm <sup>2</sup> )	0.2
最大硬质导线横截面积 (mm <sup>2</sup> )	2.5
最小柔性导线横截面积 (mm <sup>2</sup> )	0.2
最大柔性导线横截面积 (mm <sup>2</sup> )	2.5
柔性导线横截面积 · 最大管状裸端子 (mm <sup>2</sup> )	2.5
柔性导线横截面积 · 最小管状裸端子 (mm <sup>2</sup> )	0.25
柔性导线横截面积 · 最大管状预绝缘端子 (mm <sup>2</sup> )	2.5
柔性导线横截面积 · 最小管状预绝缘端子 (mm <sup>2</sup> )	0.25
具有相同截面积的二根最大硬质导线横截面积 (mm <sup>2</sup> )	1.5
具有相同截面积的二根最大柔性导线横截面积 (mm <sup>2</sup> )	1.5
具有相同截面积的二根柔性导线 · 最大管状裸端子 (mm <sup>2</sup> )	0.75
具有相同截面积的二根柔性导线 · 最小管状裸端子 (mm <sup>2</sup> )	0.25
具有相同截面积的二根柔性导线 · 最大双线管状预绝缘端子 (mm <sup>2</sup> )	1.5
具有相同截面积的二根柔性导线 · 最小双线管状预绝缘端子 (mm <sup>2</sup> )	0.5
螺纹规格	M2.5
一字螺丝刀规格 (刃厚_x刃宽_)(mm)	0.6x3.5
螺丝刀规格	PH1
额定扭矩 (N.m)	0.5
剥线长度 (mm)	7~8

### 连接数据-UL

额定电压 (UL/CUL标准B级)(V)	300
额定电流 (UL/CUL标准B级)(A)	15

额定电压 (UL/CUL标准D级)(V)	300
额定电流 (UL/CUL标准D级)(A)	10
最大硬质导线(AWG) · 符合UL/CUL	12
最小硬质导线(AWG) · 符合UL/CUL	28
最大多芯导线(AWG) · 符合UL/CUL	12
最小多芯导线(AWG) · 符合UL/CUL	30

## 环境与安全

手指防护	YES
最高工作温度 (°C)	115
最低工作温度 (°C)	-40

## UL认证参数

线径范围B级 (AWG)	30~12
额定电压B级 (V)	300
额定电流B级 (A)	15
线径范围D级 (AWG)	30~12
额定电压D级 (V)	300
额定电流D级 (A)	10

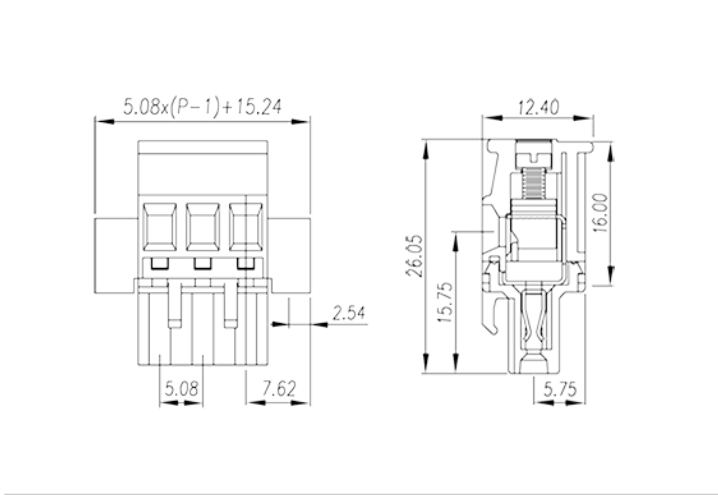
## CUL认证参数

线径范围B级 (AWG)	30~12
额定电压B级 (V)	300
额定电流B级 (A)	15
线径范围D级 (AWG)	30~12
额定电压D级 (V)	300
额定电流D级 (A)	10

## VDE认证参数

线径范围 (mm <sup>2</sup> )	0.2~2.5
额定电压 (V)	600
额定电流 (A)	18

## 图面



### 认证



### 配件



#### ESDK1

防呆片

适用于ESD系列但不与2ESDV端子台配合 产品颜色为橘色 采用V0等级绝缘材料



#### ESDK2

防呆片

适用于ESD系列但不与2ESDCV端子台配合 产品颜色为红色 采用V0等级绝缘材料