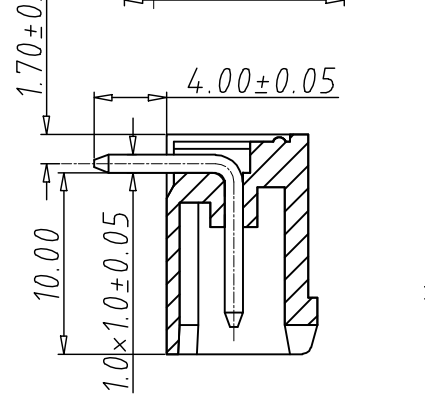
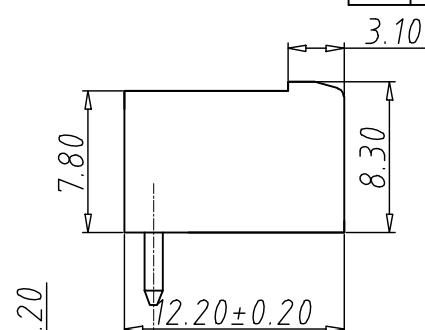
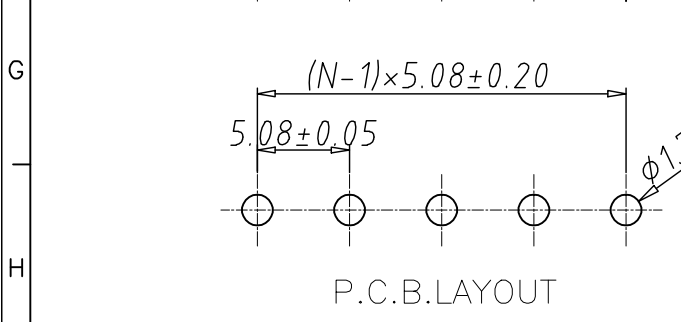
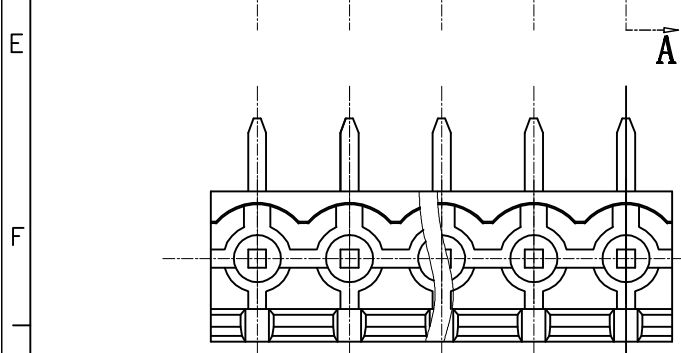
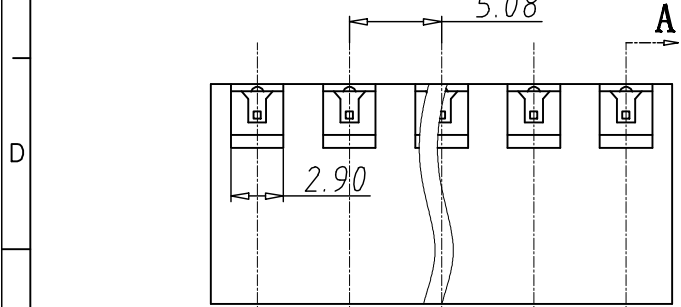
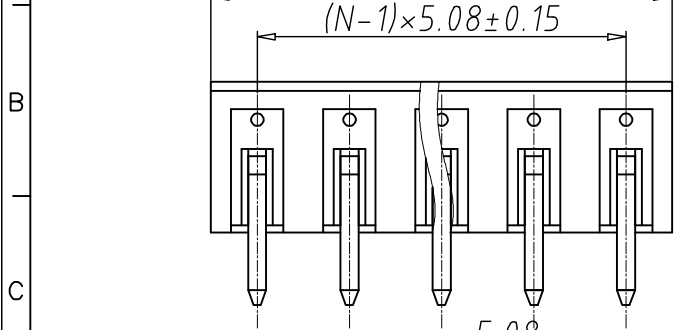


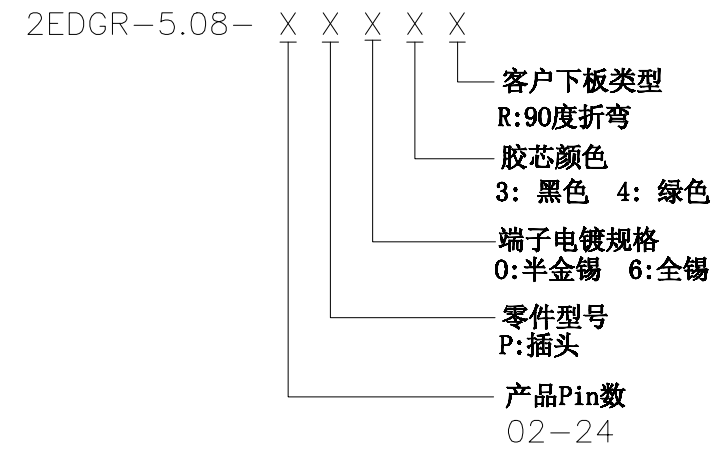
编号	修改原因	制图	审核	批准



SECTION A-A

- 材质及电镀
焊针：黄铜, 镀锡
塑件：PA66 UL94V-0
- 机械性能
温度范围：-40° C+130° C
瞬时温度：+250° C 5秒
- 电气性能
额定电压：300V
额定电流：15A
接触电阻：20mΩ
绝缘电阻：5000MΩ\1000V
耐电压：AC2000V\1Min

编码原则



尺寸公差:		角度公差:	
X. ±0.20	X. ±2'	X. ±1.5'	.XX ±1'
.X ±0.15	.X ±1.5'	.XX ±1'	
.XX ±0.10	.XX ±1'		
图纸类型	客户图纸		
比例	1:1	图页	1\1
图纸编号			

投影法		品名	2EDGR-5.08
单位	mm		
纸张尺寸	A4	产品系列	WJ2EDGR 系列
		宁波万基特高电子有限公司	
		NINGBO WANJITEGAO CO.LTD	